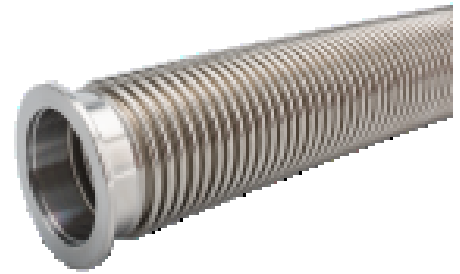


유연한 금속 호스

INFICON ISO-KF 피팅은 ISO 2861/1, DIN 28403 및 Pneurop 6606에 따라 제작됩니다. 고품질 피팅은 모든 진공 및 고진공 용도를 위한 표준 구성품입니다. 고품질 INFICON 구성품은 1×10^{-9} mbar l/s 미만의 누출률용으로 설계되고 테스트되었습니다.



혜택

- 경쟁력 있는 가격 책정
- 세계적인 물류
- 설계 및 측정은 국제적인 표준을 엄격히 따릅니다.
- 표면 마감, 용접, 재료 사양 및 청결성은 높은 진공 사양을 충족하거나 초과합니다.
- 2011/65/EU RoHS 준수

특징

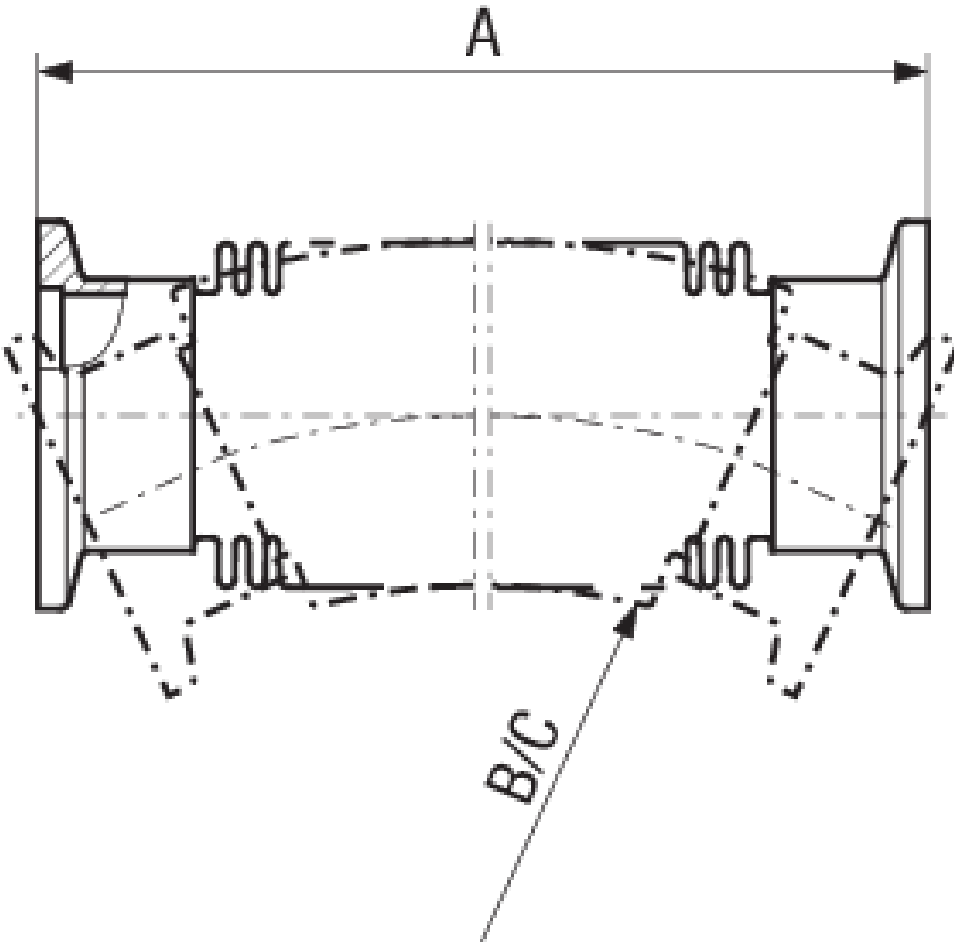
- 진동이 적음
- 형성 가능 모양으로 유지됨
- 100% 누출 테스트 받음
- 기계 형성

주문 정보

유형	DN 10 ISO-KF	DN 16 ISO-KF	DN 25 ISO-KF	DN 40 ISO-KF
Flexible metal hose MF, DN 10 KF, 1000mm	211-854			
Flexible metal hose MF, DN 10 KF, 250mm	211-851			
Flexible metal hose MF, DN 10 KF, 500mm	211-852			
Flexible metal hose MF, DN 10 KF, 750mm	211-853			
Flexible metal hose MF, DN 16 KF, 1000mm		211-860		
Flexible metal hose MF, DN 16 KF, 1500mm		211-861		
Flexible metal hose MF, DN 16 KF, 2000mm		211-862		
Flexible metal hose MF, DN 16 KF, 250mm		211-857		
Flexible metal hose MF, DN 16 KF, 500mm		211-858		
Flexible metal hose MF, DN 16 KF, 750mm		211-859		
Flexible metal hose MF, DN 25 KF, 1000mm			211-866	
Flexible metal hose MF, DN 25 KF, 1500mm			211-867	
Flexible metal hose MF, DN 25 KF, 2000mm			211-868	
Flexible metal hose MF, DN 25 KF, 250mm			211-863	
Flexible metal hose MF, DN 25 KF, 500mm			211-864	
Flexible metal hose MF, DN 25 KF, 750mm			211-865	
Flexible metal hose MF, DN 40 KF, 1000mm				211-872
Flexible metal hose MF, DN 40 KF, 1500mm				211-873
Flexible metal hose MF, DN 40 KF, 2000mm				211-874
Flexible metal hose MF, DN 40 KF, 250mm				211-869
Flexible metal hose MF, DN 40 KF, 500mm				211-870
Flexible metal hose MF, DN 40 KF, 750mm				211-871

사양

유형	DN 10 ISO-KF	DN 16 ISO-KF	DN 25 ISO-KF	DN 40 ISO-KF
치수 A	250, 500, 750, 1000	250, 500, 750, 1000, 1500, 2000	250, 500, 750, 1000, 1500, 2000	250, 500, 750, 1000, 1500, 2000
치수 C	40	60	115	149
C=	Radius for single bending	Radius for single bending	Radius for single bending	Radius for single bending
내부 압력:	Max. 4 bar	Max. 4 bar	Max. 4 bar	Max. 4 bar
재료 플랜지:	Stainless steel 316 / (304)	Stainless steel 316 / (304)	Stainless steel 316 / (304)	Stainless steel 316 / (304)
재료 벨로우즈:	Stainless steel 316L / (316Ti)	Stainless steel 316L / (316Ti)	Stainless steel 316L / (316Ti)	Stainless steel 316L / (316Ti)



www.inficon.com reachus@inficon.com

지속적인 제품 개선 프로그램을 위해 사전 고지 없이 사양이 변경될 수 있습니다.
RateWatcher는 INFICON의 등록상표입니다. 본 사이트에 있는 다른 모든 상표들은 각 소유자의 재산입니다.

(2018-08) © 2018 INFICON