

Hochflexibler Metallschlauch

ISO-KF-Anschlüsse von INFICON werden gemäß ISO 2861/1, DIN 28403 und Pneurop 6606 gefertigt. Unsere hochwertigen Anschlüsse sind die Standardbauteile für alle Vakuum- und Hochvakuumanwendungen. Die hochwertigen INFICON-Komponenten sind für Leckraten unter 1×10^{-9} mbar l/s ausgelegt und getestet.



LEISTUNGEN

- Preisgünstig
- Weltweite Logistik
- Design und Maßnahmen richten sich strikt nach international anerkannten Standards
- Oberflächenfinish, Schweißstellen, Materialspezifikationen und Reinheit erfüllen oder übertreffen Spezifikationen für Hochvakuum
- 2011/65/EU RoHS-konform

MERKMALE

- Hydrogeformt
- 100% leckgeprüft
- Sehr flexibel

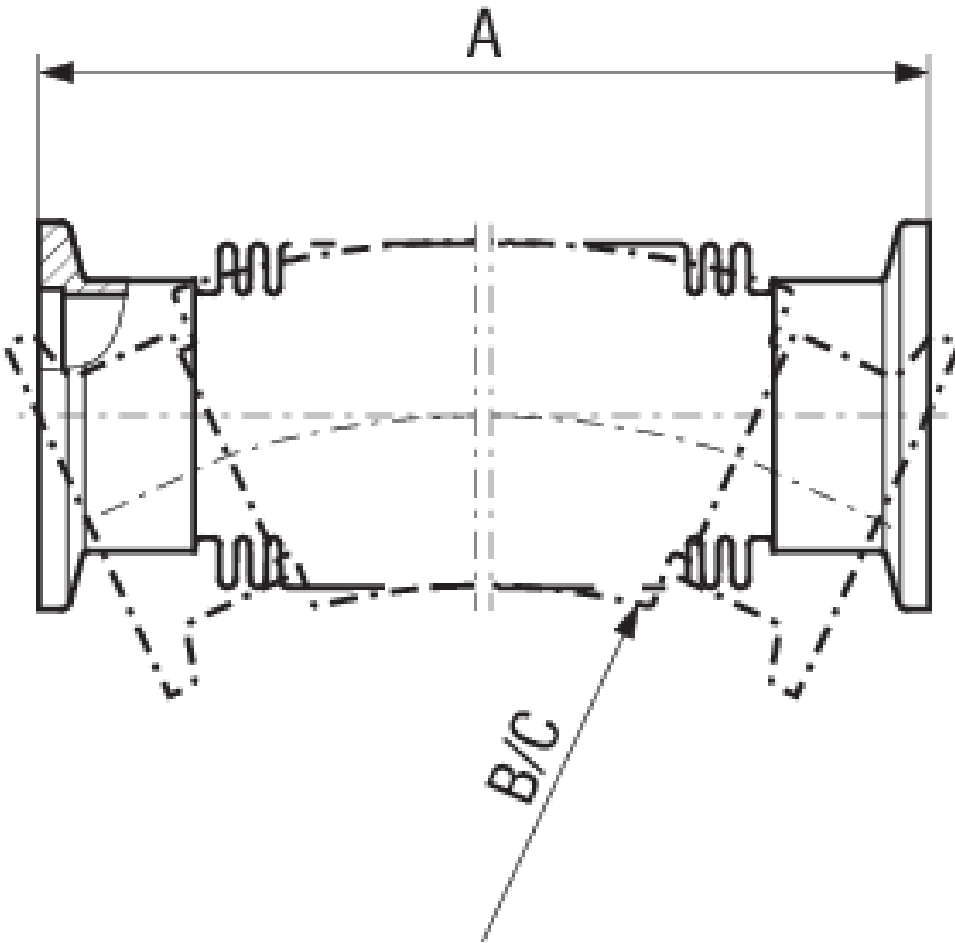
BESTELLINFORMATIONEN

Typ	DN 10 ISO-KF	DN 16 ISO-KF	DN 25 ISO-KF	DN 40 ISO-KF	DN 50 ISO-KF
Wellschlauch HF, DN 10 KF, 1000mm	211-334				
Wellschlauch HF, DN 10 KF, 250mm	211-331				
Wellschlauch HF, DN 10 KF, 500mm	211-332				
Wellschlauch HF, DN 10 KF, 750mm	211-333				
Wellschlauch HF, DN 16 KF, 1000mm		211-338			
Wellschlauch HF, DN 16 KF, 1500mm		211-531			
Wellschlauch HF, DN 16 KF, 2000mm		211-532			
Wellschlauch HF, DN 16 KF, 250mm		211-335			
Wellschlauch HF, DN 16 KF, 500mm		211-336			
Wellschlauch HF, DN 16 KF, 750mm		211-337			
Wellschlauch HF, DN 25 KF, 1000mm			211-342		
Wellschlauch HF, DN 25 KF, 1500mm			211-533		
Wellschlauch HF, DN 25 KF, 2000mm			211-534		
Wellschlauch HF, DN 25 KF, 250mm			211-339		
Wellschlauch HF, DN 25 KF, 500mm			211-340		
Wellschlauch HF, DN 25 KF, 750mm			211-341		
Wellschlauch HF, DN 40 KF, 1000mm				211-346	
Wellschlauch HF, DN 40 KF, 1500mm				211-535	
Wellschlauch HF, DN 40 KF, 2000mm				211-536	
Wellschlauch HF, DN 40 KF, 250mm				211-343	
Wellschlauch HF, DN 40 KF, 500mm				211-344	
Wellschlauch HF, DN 40 KF, 750mm				211-345	
Wellschlauch HF, DN 50 KF, 1000mm					211-350
Wellschlauch HF, DN 50 KF, 250mm					211-347
Wellschlauch HF, DN 50 KF, 500mm					211-348
Wellschlauch HF, DN 50 KF, 750mm					211-349

TECHNISCHE DATEN

Typ	DN 10 ISO-KF	DN 16 ISO-KF	DN 25 ISO-KF	DN 40 ISO-KF	DN 50 ISO-KF
Maß A	250, 500, 750, 1000	250, 500, 750, 1000, 1500, 2000	250, 500, 750, 1000, 1500, 2000	250, 500, 750, 1000, 1500, 2000	250, 500, 750, 1000
Maß B	100	70	100	130	200
Maß C	17	50	60	100	130
Innendruck:	Max. 6 bar	Max. 4 bar	Max. 4 bar	Max. 4 bar	Max. 4 bar
B=	Radius for multiple bending	Radius for multiple bending	Radius for multiple bending	Radius for multiple bending	Radius for multiple bending
C=	Radius for single bending	Radius for single bending	Radius for single bending	Radius for single bending	Radius for single bending
Flansch Material:	Stainless steel 304	Stainless steel 304	Stainless steel 304	Stainless steel 304	Stainless steel 304
Balg Material:	Stainless Steel 316L/1.4404	Stainless Steel 316L/1.4404	Stainless Steel 316L/1.4404	Stainless Steel 316L/1.4404	Stainless Steel 316L/1.4404

ABMESSUNGEN



www.inficon.com reachus@inficon.com

Aufgrund laufender Produktverbesserungen können sich Spezifikationen ohne vorherige Bekanntmachung ändern.
RateWatcher ist eine eingetragene Marke von INFICON. Alle anderen Marken sind das Eigentum ihrer jeweiligen Eigentümer.

V01 (2018-08) © 2018 INFICON