



Tradução do Manual de Instruções Original

IC1000

Adaptador de interface

525-200

Da versão do software
V1.11



INFICON GmbH

Bonner Straße 498

50968 Colônia, Alemanha

Índice

1	Sobre este manual	4
1.1	Outros documentos pertinentes	4
1.2	Observações de advertência	4
1.3	Destinatários	5
2	Segurança	6
2.1	Uso de acordo com a finalidade	6
2.2	Obrigações do operador	6
2.3	Responsabilidades da entidade operadora	6
2.4	Perigos	7
3	Escopo do fornecimento, transporte, armazenamento	8
4	Descrição	9
4.1	Função	9
4.2	Construção do IC1000	10
4.3	Dados técnicos	11
4.4	Limpar o aparelho	12
5	Montagem e desmontagem	13
5.1	Montagem do IC1000 e da calha superior DIN-TS35	13
5.2	Ligue as conexões	13
5.3	Desmontar o IC1000 da calha superior DIN-TS35	14
6	Colocação fora de serviço	15
6.1	Descartar o aparelho	15
6.2	Enviar o aparelho para manutenção, conserto ou eliminação	15
7	Anexo	17
7.1	Acessórios	17
7.2	Declaração de conformidade CE	18
7.3	RoHS	20

1 Sobre este manual

Este documento vigora para a versão de software indicada na página de título.

No documento, em determinadas circunstâncias, são mencionados nomes de produto, que apenas são indicados para fins de identificação e que são propriedade dos respectivos detentores de direitos.

1.1 Outros documentos pertinentes

Instruções de funcionamento do aparelho de teste de estanquidade ligado	
Instruções de funcionamento do BM1000	jiqb10
Descrições de protocolo do aparelho de ensaio de fugas ligado	

1.2 Observações de advertência

PERIGO

Ameaça de perigo imediato podendo causar a morte ou ferimentos graves

ADVERTÊNCIA

Situação de perigo com possibilidade de causar a morte ou ferimentos graves

CUIDADO

Situação de perigo podendo causar ferimentos leves

OBSERVAÇÃO

Situação de perigo podendo causar danos materiais ou ao meio ambiente

1.3 Destinatários

Estas instruções de operação se destinam à entidade operadora e ao pessoal técnico qualificado com experiência no setor da técnica de ensaio de vedação e na integração de detector de fugas em instalações de teste de estanqueidade. A instalação e a utilização do aparelho requerem também o conhecimento de procedimentos envolvendo interfaces eletrônicas.

2 Segurança

2.1 Uso de acordo com a finalidade

O IC1000 é um adaptador de interface entre um testador de fugas e um BM1000.



Interferências devidas à emissão de altas frequências

Os aparelhos na vizinhança imediata podem ser perturbados.

- ▶ Não utilizar o aparelho em áreas habitáveis
- ▶ Utilizar o aparelho apenas em compartimentos fechados por todos os lados e secos.

- ▶ Opere o aparelho exclusivamente de acordo com estas instruções de operação.

2.2 Obrigações do operador

- Leia, observe e siga as informações neste manual de instruções e nas instruções de trabalho criadas pelo proprietário. Isto se refere, especialmente, às instruções de segurança e aviso.
- Em todos os trabalhos, observe sempre as instruções de uso completas.
- Se você tiver alguma dúvida sobre operação ou manutenção que não seja respondida neste manual, entre em contato com o atendimento ao cliente.

2.3 Responsabilidades da entidade operadora

As seguintes indicações são destinadas aos empresários ou às pessoas responsáveis pela segurança e pela eficácia de uso do produto pelo usuário, funcionário ou por terceiros.

Operação dentro das normas de segurança

- Opere o aparelho apenas quando ele estiver em perfeito estado técnico e não apresentar quaisquer danos.
- Opere o aparelho exclusivamente de acordo com sua finalidade, dentro das normas de segurança e de prevenção de riscos, e de acordo com estas instruções de operação.
- Garanta a conformidade com as seguintes normas e monitore sua obediência:
 - Uso de acordo com a finalidade
 - Normas gerais válidas sobre segurança e prevenção de acidentes
 - Normas e diretrizes internacionais, nacionais e locais válidas
 - Determinações e normas adicionais específicas do aparelho

- Use exclusivamente peças originais ou aprovadas pelo fabricante.
- Mantenha estas instruções de operação acessíveis no local de instalação.

Qualificação do pessoal

- Permita que apenas pessoal instruído trabalhe no e com o aparelho. O pessoal instruído deve ter recebido um treinamento junto ao aparelho.
- Certifique-se de que o pessoal envolvido leu e compreendeu estas instruções e todos os documentos aplicáveis antes de iniciar os trabalhos, ver “Outros documentos pertinentes [▶ 4]”.

2.4 Perigos

O aparelho foi construído de acordo com o estado da técnica e as regras técnicas de segurança conhecidas. Portanto, o uso em desacordo com a finalidade pode acarretar risco de ferimentos e de morte ao usuário ou a terceiros, e/ou danos ao aparelho e a outros materiais.

- Polaridade inversa da fonte de alimentação (mais / menos à tensão nominal)
- Ligação de uma fonte de tensão demasiado elevada > tensão nominal
- Ligação de uma fonte de alimentação CA
- Ligação de uma fonte de tensão demasiado baixa < tensão nominal
- Ligação de um dispositivo não compatível à interface RS232
- Ligação de um dispositivo não compatível à interface LD
- Atribuição dos terminais RS485 que não são efetivamente utilizados
- Utilização em áreas radioativas
- Funcionamento em condições ambientais inadequada
- Utilização fora das especificações técnicas
- Utilização de cabos e fios incorrectos

3 Escopo do fornecimento, transporte, armazenamento

Escopo do fornecimento

Denominação	Quantidade
IC1000	1
Cabo de dados	1
Conjunto de cabos	1
Instruções de operação	1

- ▶ Após a recepção do produto, verificar se o volume de fornecimento está completo e se existem danos externos.

Transporte

OBSERVAÇÃO

Danos durante o transporte

O aparelho poderá ser danificado durante o transporte devido a embalagem inadequada.

- ▶ Conservar a embalagem original.

Transportar o aparelho apenas na sua embalagem original.

Armazenamento

- ▶ Armazene o aparelho de acordo com os dados técnicos, veja “Dados técnicos [▶ 11]”.

4 Descrição



O IC1000 não cumpre uma função de segurança

Em caso de fortes interferências electromagnéticas, a comunicação pode ser interrompida.

► Verificar regularmente o funcionamento do aparelho.

4.1 Função

Visão geral do sistema

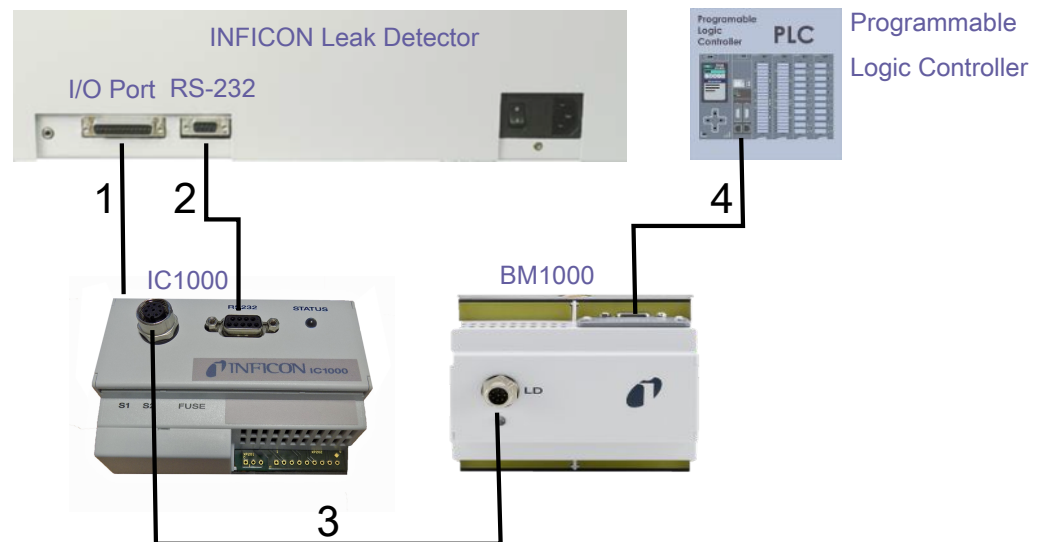


Fig. 1: Visão geral do sistema

1	Fonte de alimentação 24 V DC	2	Cabo de série
3	Cabo de dados	4	Cabo de bus de campo

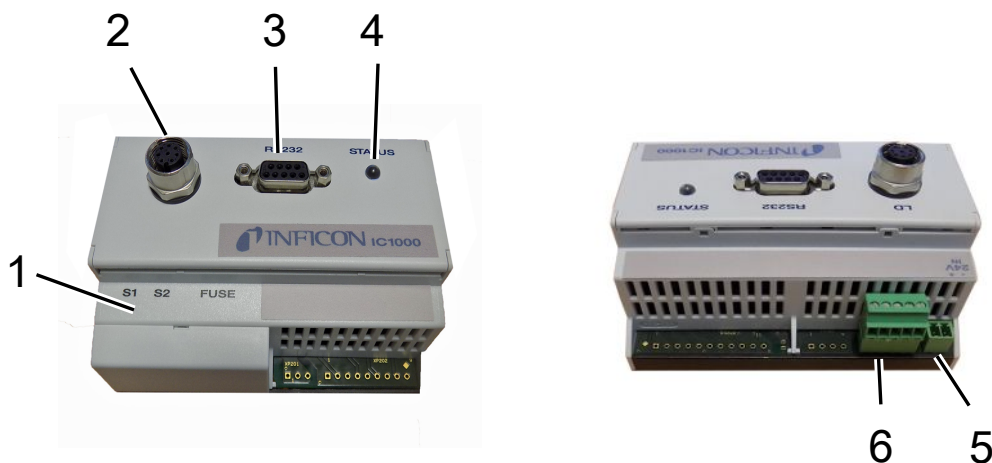
O IC1000 é um adaptador de interface entre um testador de fugas e um BM1000.

Permite que o BM1000 seja utilizado num equipamento de teste de fugas sem interface LD (conector M12).

Um pré-requisito é que o testador de fugas tenha uma interface RS232 que possa lidar com o protocolo LD com 19200 ou 38400 baud.

Para este efeito, o IC1000 tem uma porta RS-232 para ligação ao testador de fugas e uma interface LD para ligação ao BM1000.

4.2 Construção do IC1000



1	Proteção para chave DIP e fusíveis	4	LED de status
2	Ligação BM1000	5	24 V IN, entrada de 24 volts
3	RS232, verificador de fugas de ligação	6	RS485 (não utilizado)

Interruptor DIP e fusível

Por baixo da tampa existe um fusível (0,75 A, Schurter 7010.9800.xx) para a alimentação eléctrica do BM1000 através da interface LD do IC1000.

Também dois blocos de interruptores DIP (S1 e S2). A taxa de transmissão para o protocolo LD na interface RS232 pode ser seleccionada através do interruptor DIP S2 / 1 no IC1000.

O IC1000 suporta 19200 ou 38400 Baud (8 bits de dados, sem paridade, 1 bit de paragem, sem controlo de fluxo de hardware).

S2 / 1 = Ligado significa 38400 baud.

S2 / 1 = OFF significa 19200 baud.

Todos os outros interruptores devem ser colocados em OFF para funcionarem corretamente.

Ligação LD RS232

Conexão para BM1000

Ligação para o verificador de fugas

Isolamento galvânico (máx. 60 V CC, 25 V CA contra GND)

Ocupação dos conectores:

Pino	Nome
2	TxD
3	RxD
5	GND

► Utilize esta ligação para ligar o aparelho de teste de fugas ao cabo fornecido.

LED de STATUS

Cor	Status	Significado
Vermelho	aceso	Aparelho fora de operação ou com defeito
Vermelho	piscando	Não está pronto para funcionar, a comunicação com o aparelho de ensaio de fugas não está disponível
Cian	aceso	Pronto a funcionar, comunicação com o aparelho de teste de fugas disponível
Verde	piscando rápido	Bootloader ativo, pronto para atualização do software
Verde	piscando devagar	Recebendo dados do RS232
Amarelo	piscando devagar	Recebendo dados do RS485
–	desligado	Sem tensão de operação

24V IN**Entrada de 24 V**

Ocupação dos conectores:

Pino	Nome
+	+ 24 V
-	GND

A alimentação eléctrica é normalmente fornecida pelo aparelho de ensaio de fugas. Utilizar o cabo adequado do conjunto de cabos fornecido.

4.3 Dados técnicos

Dados mecânicos	
Dimensões (C x L x A)	107,6 mm x 89,7 mm x 76,6 mm
Peso	0,5 kg

Dados elétricos	
Tipo de proteção	EN 60529 IP20 UL 50E Tipo 1
Tensão nominal ¹⁾	24 V ±10% Tensão DC
Corrente nominal	< 0,5 A
Categoria de sobretensão	II

¹⁾ A fonte de alimentação deve cumprir os requisitos para circuitos de energia limitada de acordo com a norma DIN EN 61010-1.

Condições ambientais	
Altitude máx. acima do nível do mar	2000 m
Máx. umidade relativa do ar acima de 40 °C	50 %
Máx. umidade relativa do ar de 31°C até 40°C	80% a 50% (com queda linear)
Máx. Humidade até 31 °C, Sem condensação	80 %
Máx. temperatura de armazenamento	-20 °C ... 60 °C
Temperatura ambiente admissível (em operação)	5 °C ... 50 °C
Grau de contaminação	II

4.4 Limpar o aparelho

A caixa do aparelho é de plástico.

- 1** Desligue o aparelho de teste de fugas e desligue-o da rede eléctrica.
- 2** Para a limpeza da caixa, utilize um produto de limpeza comum para superfícies de plástico (p.ex. produto de limpeza doméstico comum). Não use solventes que possam agredir o plástico.

5 Montagem e desmontagem

5.1 Montagem do IC1000 e da calha superior DIN-TS35

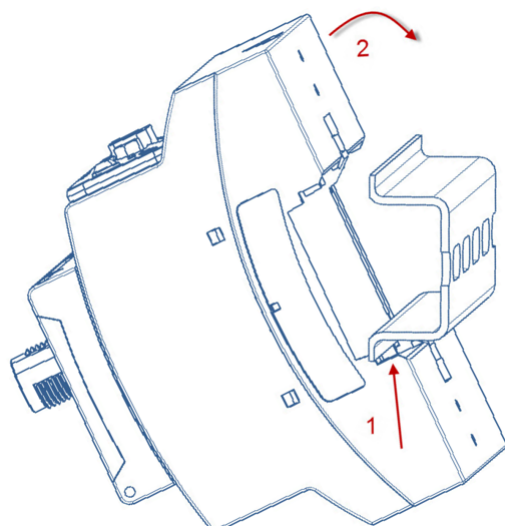


Fig. 2: Montagem IC1000

- 1 Enganche a parte inferior do aparelho no trilho industrial.
- 2 Pressione a parte superior do aparelho contra o trilho industrial.

5.2 Ligue as conexões

Ligar o IC1000 ao verificador de fugas

- ▶ Ligue as ligações RS232 e 24V IN ao verificador de fugas utilizando os cabos fornecidos no conjunto de cabos 200010785.

Se, por qualquer razão, pretender operar o IC1000 com uma tensão de alimentação separada de 24 V, observe a seguinte nota:

OBSERVAÇÃO

A unidade deve ser alimentada por um circuito que cumpra os requisitos para "circuitos de energia limitada" da norma DIN EN 61010-1 (VDE 0411-1).

Ligar o IC1000 ao BM1000

- ▶ Utilize o cabo de dados para ligar o conector LD no IC1000 ao conector LD no BM1000.

Comprimento (em metros)	Número de catálogo
0,5	560-334
2	560-332
5	560-335
10	560-340

Tab. 1: Cabo de dados



Os cabos de dados não podem ser ligados em série

A alimentação eléctrica é normalmente fornecida pelo aparelho de ensaio de fugas. O comprimento máximo é de 30 metros.

- ▶ Não utilizar outros comprimentos de cabo.
-
- ▶ Em seguida, efetuar as definições necessárias no aparelho de teste de fugas. Ver o manual de instruções do aparelho de ensaio de fugas.

5.3 Desmontar o IC1000 da calha superior DIN-TS35

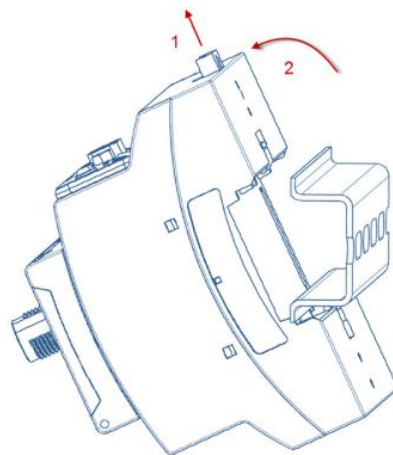


Fig. 3: Desmontar o IC1000

1. Remova a fixação com uma chave de fenda comum.
2. Remova o aparelho do trilho industrial.

6 Colocação fora de serviço

6.1 Descartar o aparelho

O aparelho pode ser descartado pela entidade operadora ou enviado para o fabricante. O aparelho é construído com materiais que podem ser reutilizados. Para evitar resíduos e preservar o meio ambiente, deve ser aproveitada essa possibilidade. Para fazer o descarte, observe as normas ambientais e de segurança de seu país.



O aparelho não pode ser descartado no lixo comum.

6.2 Enviar o aparelho para manutenção, conserto ou eliminação



⚠ ADVERTÊNCIA

Perigo devido a substâncias danosas para a saúde

Os aparelhos contaminados podem colocar a saúde em risco. A declaração de contaminação se destina à proteção de todas as pessoas que entrem em contato com o aparelho. Os dispositivos enviados sem uma declaração de contaminação preenchida serão devolvidos ao remetente pelo fabricante.

► Preencha toda a declaração das normas sobre contaminação.

- 1 Antes da devolução, entre em contato com o fabricante e envie uma declaração de contaminação preenchida.
 - ⇒ Em seguida, você receberá um número de devolução e o endereço para envio.
- 2 Use a embalagem original para devolução.
- 3 Antes de enviar o aparelho, afixe um exemplar da declaração de contaminação preenchida no exterior da embalagem.

Declaration of Contamination

The service, repair, and/or disposal of vacuum equipment and components will only be carried out if a correctly completed declaration has been submitted. Non-completion will result in delay.
 This declaration may only be completed (in block letters) and signed by authorized and qualified staff.

1 Description of product

Type _____

Article Number _____

Serial Number _____

2 Reason for return

3 Operating fluid(s) used (Must be drained before shipping.)

4 Process related contamination of product:

toxic	no <input type="checkbox"/> 1)	yes <input type="checkbox"/>	
caustic	no <input type="checkbox"/> 1)	yes <input type="checkbox"/>	
biological hazard	no <input type="checkbox"/>	yes <input type="checkbox"/> 2)	
explosive	no <input type="checkbox"/>	yes <input type="checkbox"/> 2)	
radioactive	no <input type="checkbox"/>	yes <input type="checkbox"/> 2)	
other harmful substances	no <input type="checkbox"/> 1)	yes <input type="checkbox"/>	

2) Products thus contaminated will not be accepted without written evidence of decontamination!

The product is free of any substances which are damaging to health
 yes

1) or not containing any amount of hazardous residues that exceed the permissible exposure limits

5 Harmful substances, gases and/or by-products

Please list all substances, gases, and by-products which the product may have come into contact with:

Trade/product name	Chemical name (or symbol)	Precautions associated with substance	Action if human contact

6 Legally binding declaration:

I/we hereby declare that the information on this form is complete and accurate and that I/we will assume any further costs that may arise. The contaminated product will be dispatched in accordance with the applicable regulations.

Organization/company _____

Address _____ Post code, place _____

Phone _____ Fax _____

Email _____

Name _____

Date and legally binding signature _____ Company stamp _____

Copies:
 Original for addressee - 1 copy for accompanying documents - 1 copy for file of sender

7 Anexo

7.1 Acessórios

Comprimento (em metros)	Número de catálogo
0,5	560-334
2	560-332
5	560-335
10	560-340

Tab. 2: Cabo de dados



Os cabos de dados não podem ser ligados em série

A alimentação eléctrica é normalmente fornecida pelo aparelho de ensaio de fugas. O comprimento máximo é de 30 metros.

- ▶ Não utilizar outros comprimentos de cabo.

7.2 Declaração de conformidade CE



EU Declaration of Conformity

We – INFICON GmbH - herewith declare that the products defined below meet the basic requirements regarding safety and health and relevant provisions of the relevant EU Directives by design, type and the versions which are brought into circulation by us. This declaration of conformity is issued under the sole responsibility of INFICON GmbH.

In case of any products changes made, this declaration will be void.

Designation of the product:

Interface-Adapter

Models: **IC1000**

Catalogue numbers:

525-200

The products meet the requirements of the following Directives:

- **Directive 2014/35/EU (Low Voltage)**
- **Directive 2014/30/EU (EMC)**
- **Directive 2011/65/EU (RoHS)**

Applied harmonized standards:

- **EN 61010-1:2010+A1:2019**
- **EN 61326-1:2013**
Class A according to EN 55011:2016+A1:2017
- **EN IEC 63000:2018**

Cologne, May 30th, 2022

H. Bruhns, Vice President LDT

Cologne, May 30th, 2022

pro
W. Schneider, Research and Development

INFICON GmbH
Bonner Strasse 498
D-50968 Cologne
Tel.: +49 (0)221 56788-0
Fax: +49 (0)221 56788-90
www.inficon.com
E-mail: leakdetection@inficon.com

**UK
CA**



UK Declaration of Conformity

We – INFICON GmbH - herewith declare that the products defined below meet the basic requirements regarding safety and health, and relevant provisions of the relevant legislation by design, type and the versions, which are brought into circulation by us. This declaration of conformity is issued under the sole responsibility of INFICON GmbH.

In case of any products changes made, this declaration will be void.

Designation of the product:

Interface-Adapter

Models: **IC1000**

Catalogue numbers:

525-200

Cologne, May 30th, 2022

H. Bruhns, Vice President LDT

The products meet the requirements of the following Directives:

- **S.I. 2016 No. 1091 (EMC)**
- **S.I. 2012 No. 3032 (RoHS)**

Applied harmonized standards:

- **EN 61326-1:2013**
Class A according to EN 55011:2016+A1:2017
- **EN IEC 63000:2018**

Cologne, May 30th, 2022

pro
W. Schneider, Research and Development

INFICON GmbH
Bonner Strasse 498
D-50968 Cologne
Tel.: +49 (0)221 56788-0
Fax: +49 (0)221 56788-90
www.inficon.com
E-mail: leakdetection@inficon.com

7.3 RoHS

Restriction of Hazardous Substances (China RoHS)

有害物质限制条例（中国 RoHS）

IC1000: Hazardous Substance IC1000: 有害物质						
Part Name 部件名称	Lead (Pb) 铅	Mercury (Hg) 汞	Cadmium (Cd) 镉	Hexavalent Chromium (Cr(VI)) 六价铬	Polybrominated biphenyls (PBB) 多溴联苯	Polybrominated diphenyl ethers (PBDE) 多溴联苯醚
PCB Mainboard PCB主板	X	O	O	O	O	O
PCB Interface board PCB接口板	X	O	O	O	O	O
Cable Connectors 电缆借口	X	O	O	O	O	O
<p>This table is prepared in accordance with the provisions of SJ/T 11364. 本表是根据 SJ/T 11364 的规定编制的。</p> <p>O: Indicates that said hazardous substance contained in all of the homogeneous materials for this part is below the limit requirement of GB/T 26572. O: 表示该部件所有均质材料中所含的上述有害物质都在 GB/T 26572 的限制要求范围内。</p> <p>X: Indicates that said hazardous substance contained in at least one of the homogeneous materials used for this part is above the limit requirement of GB/T 26572. X: 表示该部件所使用的均质材料中，至少有一种材料所含的上述有害物质超出了 GB/T 26572 的限制要求。</p> <p>(Enterprises may further provide in this box technical explanation for marking “X” based on their actual circumstances.) (企业可以根据实际情况，针对含“X”标识的部件，在此栏中提供更多技术说明。)</p>						



www.inficon.com reachus@inficon.com

Due to our continuing program of product improvements, specifications are subject to change without notice.
The trademarks mentioned in this document are held by the companies that produce them.