



原始使用说明书的翻译

# Sensistor<sup>®</sup> Sentrac<sup>®</sup>

氢气检漏仪

Type number: SEN.122.164, SEN.122.165, SEN.122.166

最低软件版本

3.01.01

nind65zh1-01-(2305)



INFICON AB

Wahlbecksgatan 25A

SE-582 13 Linköping

瑞典

# 目录

<b>1 一般信息</b> .....	<b>8</b>
1.1 关于本文档 .....	8
1.1.1 文档历史记录 .....	8
1.2 仪器简介 .....	8
1.2.1 预期用途 .....	8
1.2.2 可用型号 .....	9
1.3 警告 .....	10
<b>2 设备和存储</b> .....	<b>11</b>
2.1 台式配置 .....	11
2.2 便携式配置 .....	12
2.3 面板式配置 .....	13
2.4 外围设备 .....	14
2.5 Sensistor Sentrac存储环境 .....	15
<b>3 仪器说明</b> .....	<b>16</b>
3.1 正视图 .....	16
3.2 后视图 .....	17
3.3 标签 .....	18
<b>4 手持式探头</b> .....	<b>20</b>
4.1 P60手持式探头说明 .....	20
4.2 Strix手持式探头说明 .....	21
4.3 标定 .....	22
<b>5 系统实例</b> .....	<b>23</b>
5.1 台式 .....	23
5.2 便携式 .....	24
5.3 面板式 .....	25
<b>6 设置</b> .....	<b>26</b>

6.1	仪器放置.....	26
6.2	连接仪器.....	26
<b>7</b>	<b>设置.....</b>	<b>27</b>
7.1	探头设置.....	27
7.2	常规设置.....	27
7.3	通讯设置.....	27
<b>8</b>	<b>菜单系统.....</b>	<b>28</b>
8.1	仪器显示.....	28
8.1.1	菜单导览.....	28
8.1.2	菜单按钮.....	30
8.1.3	导览或其他按钮.....	30
8.2	密码和菜单概览.....	30
<b>9</b>	<b>操作仪器.....</b>	<b>34</b>
9.1	准备.....	34
9.1.1	泄漏检测条件.....	34
9.2	电池操作.....	34
9.3	设置.....	35
9.3.1	如何定位漏孔.....	35
9.3.2	如何检测漏孔.....	36
9.3.3	如何测量漏孔.....	36
9.3.4	测量漏孔.....	37
9.4	动手操作.....	38
9.5	量化泄漏.....	38
<b>10</b>	<b>参数集.....</b>	<b>40</b>
10.1	参数集屏幕.....	40
10.2	创建参数集.....	40
10.2.1	新参数集.....	40
10.2.2	修改参数集.....	40

10.2.3 选择“原有参数集” .....	41
10.2.4 删除参数集 .....	41
<b>11 校准 .....</b>	<b>42</b>
11.1 关于校准 .....	42
11.1.1 合适的时间 .....	42
11.1.2 所需设备 .....	43
11.2 如何校准 .....	43
11.2.1 准备校准漏孔 .....	43
11.2.2 设置校准值 .....	43
11.2.3 校准过程 .....	46
<b>12 信息 .....</b>	<b>47</b>
12.1 统计值 .....	47
12.1.1 运行时间 .....	47
12.2 导出/导入 .....	47
12.2.1 导出 .....	47
12.2.2 导入 .....	48
12.3 关于 .....	48
<b>13 诊断 .....</b>	<b>49</b>
13.1 警告 .....	49
13.2 服务界面 .....	49
13.3 复位 .....	49
13.4 文件 .....	49
<b>14 故障排除 .....</b>	<b>50</b>
14.1 故障 .....	50
14.2 警告消息 .....	51
<b>15 维护说明 .....</b>	<b>52</b>
15.1 更换保险丝 .....	52
15.2 更换探针过滤器(P60) .....	53

15.3 更换探针过滤器(Strix) .....	54
15.4 更换探头保护帽(P60) .....	54
15.5 更换探头保护帽(Strix) .....	55
15.6 更换探头传感器(P60) .....	57
15.7 更换探头传感器(Strix) .....	58
15.8 软件更新 .....	58
<b>16 维护 .....</b>	<b>59</b>
<b>17 技术参数 .....</b>	<b>60</b>
17.1 接口和连接器 .....	61
17.1.1 USB-C端口 .....	61
17.1.2 探头控制端口 .....	62
17.1.3 INFICON I/O模块 .....	62
17.1.4 探头连接端口 .....	62
17.1.5 电源输入(台式) .....	63
17.1.6 电源输入(便携式) .....	63
17.1.7 电源输入(面板式) .....	63
<b>18 零配件 .....</b>	<b>64</b>
18.1 备件 .....	64
18.2 附件 .....	66
<b>19 INFICON支持 .....</b>	<b>67</b>
19.1 如何联系INFICON .....	67
19.2 将部件退返INFICON .....	67
<b>20 符合性声明 .....</b>	<b>68</b>
<b>21 拆下电池(便携式) .....</b>	<b>70</b>
<b>22 仪器处置 .....</b>	<b>72</b>
<b>23 附录 .....</b>	<b>73</b>
23.1 参数索引 .....	73

索引 ..... 75

# 1 一般信息

仪器投入使用之前请仔细阅读本手册。阅读时请特别注意文中的警告、注意事项和说明。

## 危险

为避免伤亡，仅可按照指示使用产品且仅使用配套提供或推荐的附件。如果不按制造商指定的方式使用，产品提供的保护可能会被削弱。

## 1.1 关于本文档

本手册的目的是：

- 描述仪器的工作原理
- 说明如何安装仪器
- 通过实例说明测试和定位泄漏的各种方法

### 1.1.1 文档历史记录

版本	日期	备注
01	05-2023	第一次公开发行

## 1.2 仪器简介

本仪器用于检测是否泄漏、测试对象上的泄漏位置以及泄漏量。

### 1.2.1 预期用途

- 本仪器仅用于室内。
- 本仪器可以通过触摸屏或PC进行设置。
- 可保存不同参数集。每组参数构成一个特定测试对象的特定参数集。



## 1.2.2 可用型号

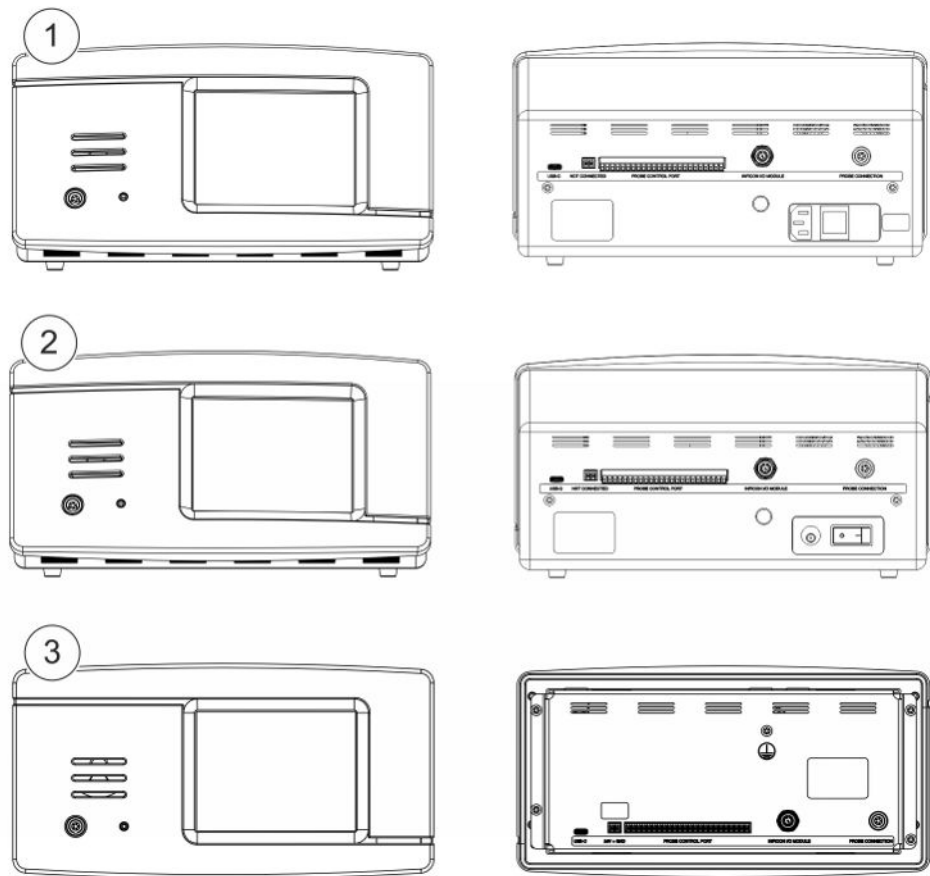


插图 1: 可用型号

Sensistor Sentrac			材料编号
1	Sensistor Sentrac, 台式	固定位置使用	590-970
2	Sensistor Sentrac, 便携式	电池工作时间12小时	590-971
3	Sensistor Sentrac, 面板式	适用于面板安装	590-972

## 1.3 警告

 **危险**

导致死亡或重伤的紧急威胁

 **警告**

可能导致死亡或重伤的危险情况

 **小心**

造成轻伤的危险情况

**提示**

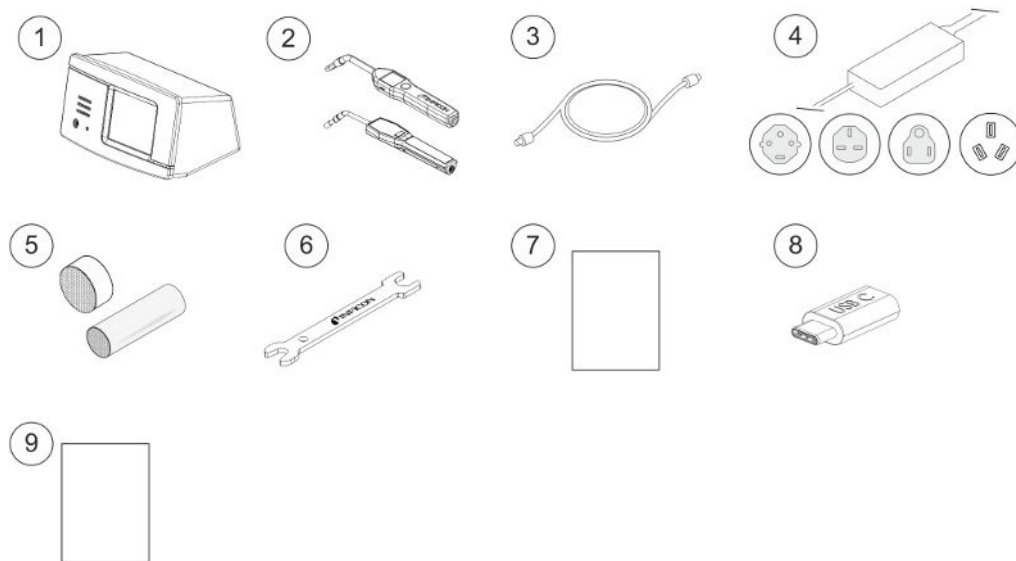
对财产或环境造成损害的危险情况

## 2 设备和存储



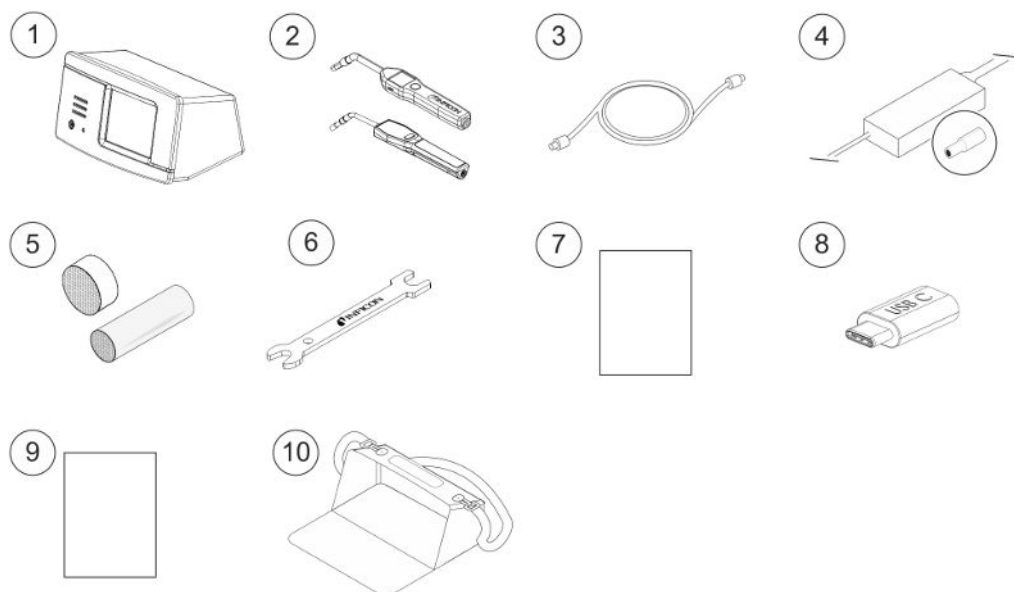
收到设备时，请检查设备在运输过程中是否有损坏。

### 2.1 台式配置



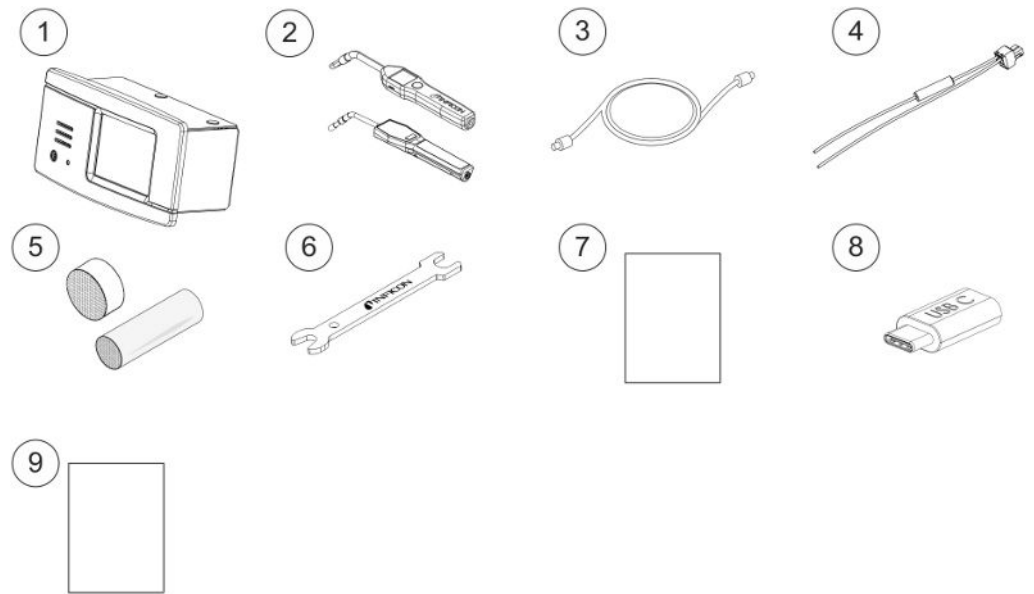
位置	材料	材料编号
1	台式仪器	590-970
2	手持式探头P60或Strix	590-890, 590-730
3	探头电缆(3、6或9 m)	590-161, 590-175, 590-165
4	电源线(台式)	
	欧洲	591-146
	英国	591-147
	美国	591-853
	中国	592-155
5	探针样品套装	591-799
6	传感器键	598-461
7	仪器操作手册(本手册)	592-186
8	手册译文(USB)	592-179
9	仪器测试记录	

## 2.2 便携式配置



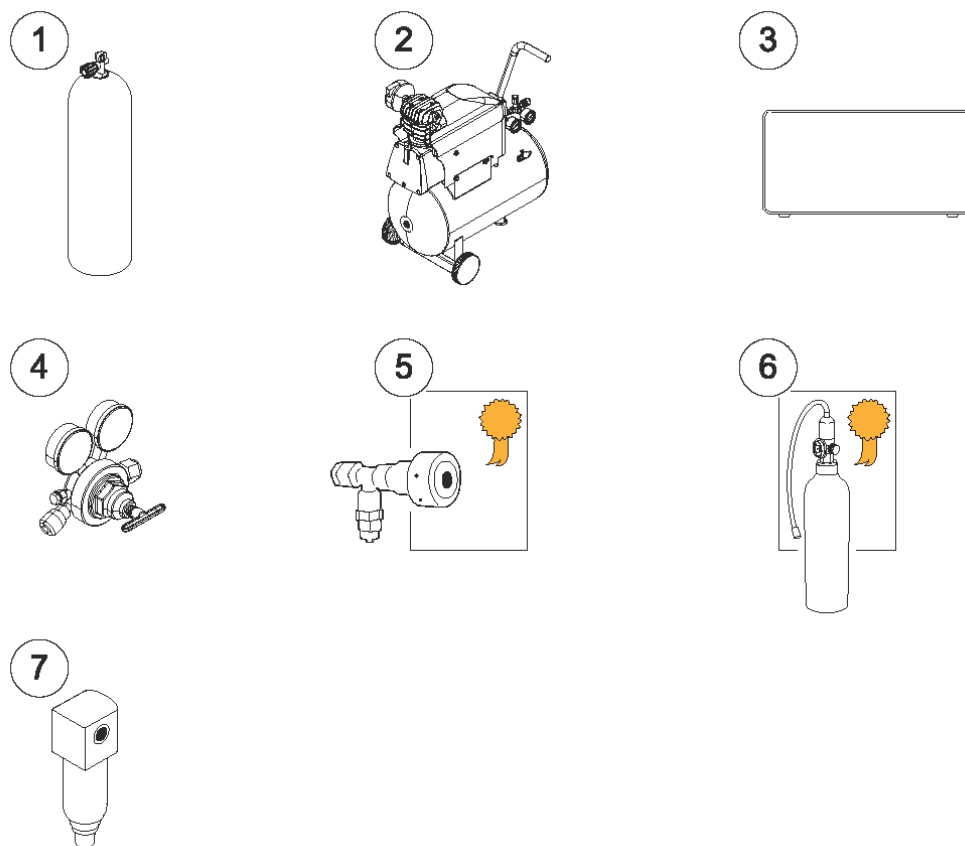
位置	材料	材料编号
1	便携式仪器	590-971
2	手持式探头P60或Strix	590-890 , 590-730
3	探头电缆(3、6或9 m)	590-161, 590-175, 590-165
4	电池充电器	591-795
5	探针样品套装	591-799
6	传感器键	598-461
7	仪器操作手册(本手册)	592-186
8	手册译文(USB)	592-179
9	仪器测试记录	
10	便携箱	592-184

## 2.3 面板式配置



位置	材料	材料编号
1	面板式仪器	590-972
2	手持式探头P60或Strix	590-890, 590-730
3	探头电缆(3、6或9 m)	590-161, 590-175, 590-165
4	外部直流电源电缆组件	598-469
5	探针样品套装	591-799
6	传感器键	598-461
7	仪器操作手册(本手册)	592-186
8	手册译文(USB)	592-179
9	仪器测试记录	

## 2.4 外围设备



位置	材料
1	示踪气体
2	压缩空气
3	示踪气体过滤器
4	两档气体调节器
5	经过认证的校准漏孔
6	经过认证的校准气体
7	压缩空气过滤器

如需更多信息，请参见“备件 [▶ 64]”。

## 2.5 Sensistor Sentrac存储环境

台式	(590-970)
温度：	0-45 °C (32-113 °F)
湿度范围：	10-75% RH (无冷凝)
便携式	(590-971)
温度：	0-45 °C (32-113 °F)
湿度范围：	10-75% RH (无冷凝)
面板式	(590-972)
温度：	0-45 °C (32-113 °F)
湿度范围：	10-75% RH (无冷凝)

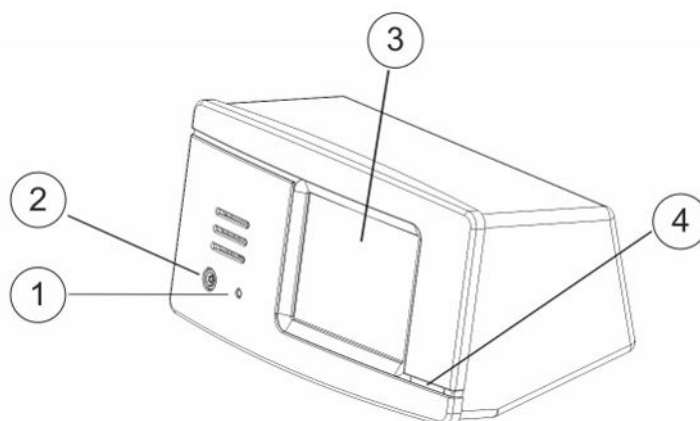


如需长时间存储，我们强烈建议电源电池只充50%的电量，以便长期保持高充电能力水平。

## 3 仪器说明

本仪器通过触摸屏菜单系统手动控制。屏幕上同时以图形和纯文本形式显示结果和步骤。

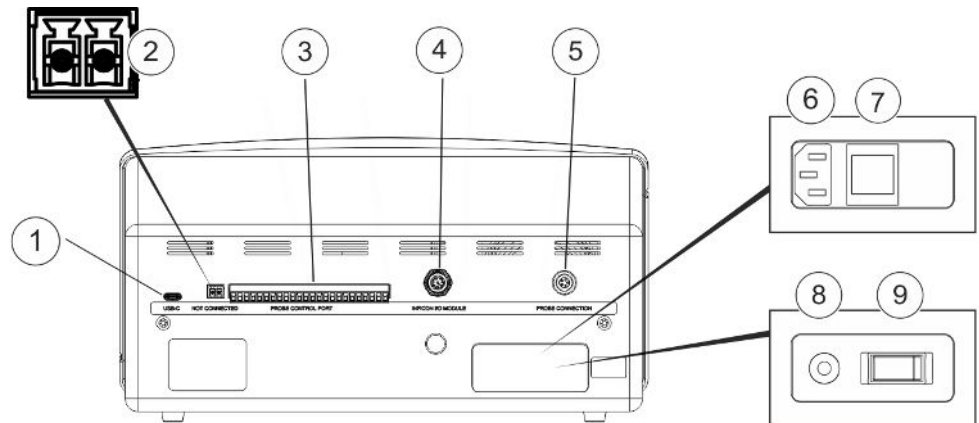
### 3.1 正视图



位置	端口/接口
1	耳机插孔端口
2	探头接头
3	触摸屏
4	LED灯



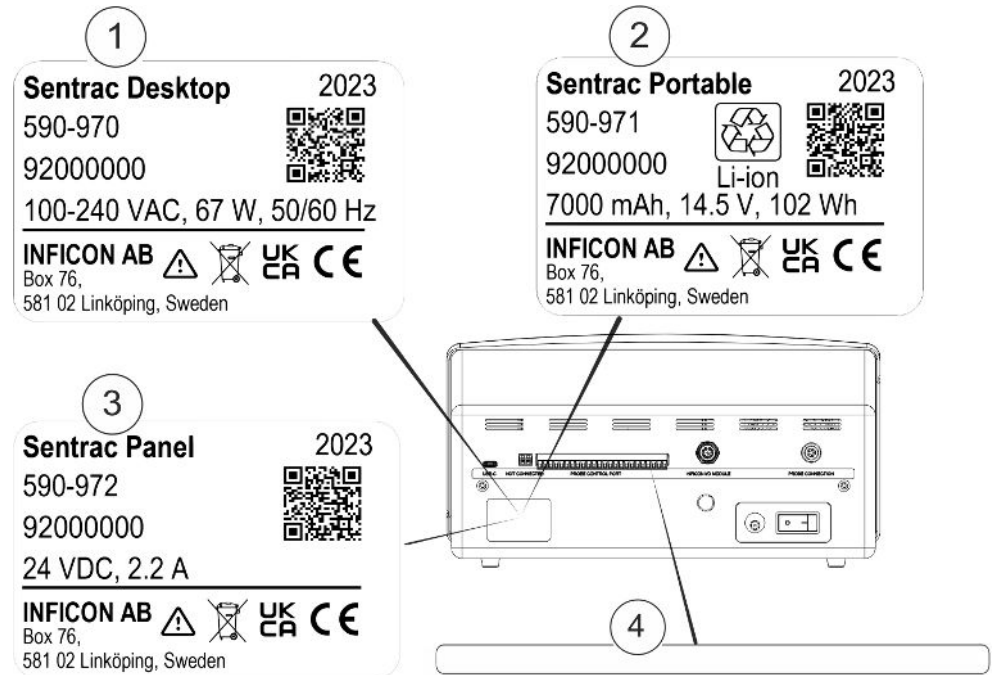
## 3.2 后视图



位置	端口/接口	连接
1	USB-C端口	连接主机(如PC)
2	电源输入(仅适用于面板式)	外部24 V直流电源
3	探头控制端口	PLC I/O，例如AP29ECO。注意：探头控制端口在便携式仪器上无效
4	INFICON I/O模块端口	INFICON I/O模块
5	探头插头端口	探头
6	电源输入(台式)	电源线
7	电源开关(台式)	-
8	电源输入(便携式)	电池充电器
9	电源开关(便携式)	-

### 3.3 标签

仪器背面的标签标明仪器的电气规格及其序列号。



位置	标签
1	台式标签
2	便携式标签
3	面板式标签
4	连接标签
SEN. 122.164	台式型号
SEN. 122.165	便携式型号
SEN. 122.166	面板式型号
	小心
	WEEE符号。 请参见“仪器处置 [ 72]”。



UKCA标记。符合基本的健康和安全要求。



CE标记。符合基本的健康和安全要求。

# 4 手持式探头

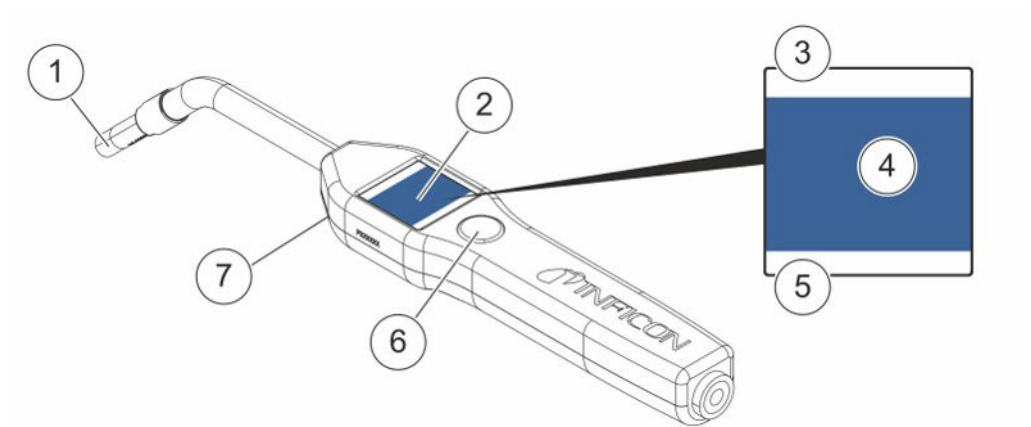
### 提示

只能在断电情况下连接和断开传感器电缆。如果开启电源，传感器可能会损坏。



手持式探头是无流量探头。气体传感通过位于探头顶端的可更换传感器进行。

## 4.1 P60手持式探头说明



位置	材料	描述
1	氢传感器	检测和测量泄漏。
2	显示屏	显示结果、信息和警告。
3	当前泄漏检测模式	显示执行泄漏检测的模式。
4	测量和定位信息	通过数值和图形显示。
5	功能按钮功能	显示可用功能。
6	功能按钮	执行可用功能。
7	灯	照亮测量表面。



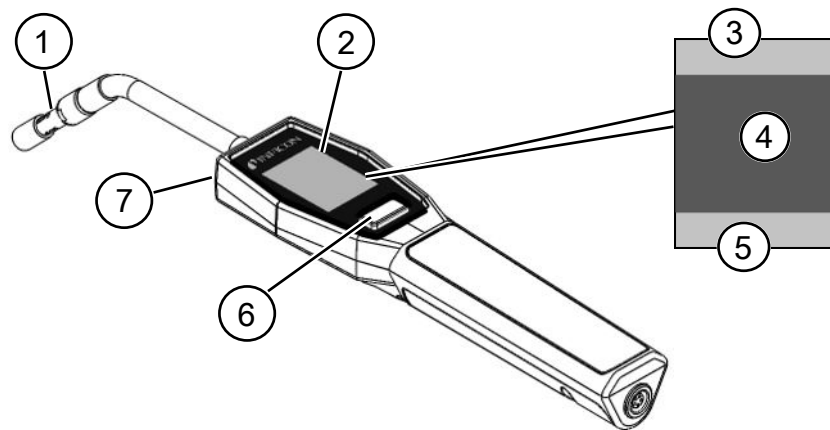
订购探头时可同时订购柔性颈部。

### 提示

仪器未通电时，不要让探头接触5%以上的氢浓度，否则会损坏探头气体传感器。

如需更多信息，请参见“备件 [▶ 64]”。

## 4.2 Strix手持式探头说明



位置	材料	描述
1	氢传感器	检测和测量泄漏。
2	显示屏	显示结果、信息和警告。
3	一般信息	信息取决于客户设置和实际应用。
4	测量和定位信息	通过数值和图形显示。
5	功能按钮功能	显示可用功能。
6	功能按钮	执行可用功能。
7	灯	照亮测量表面。



订购探头时可同时订购柔性颈部。

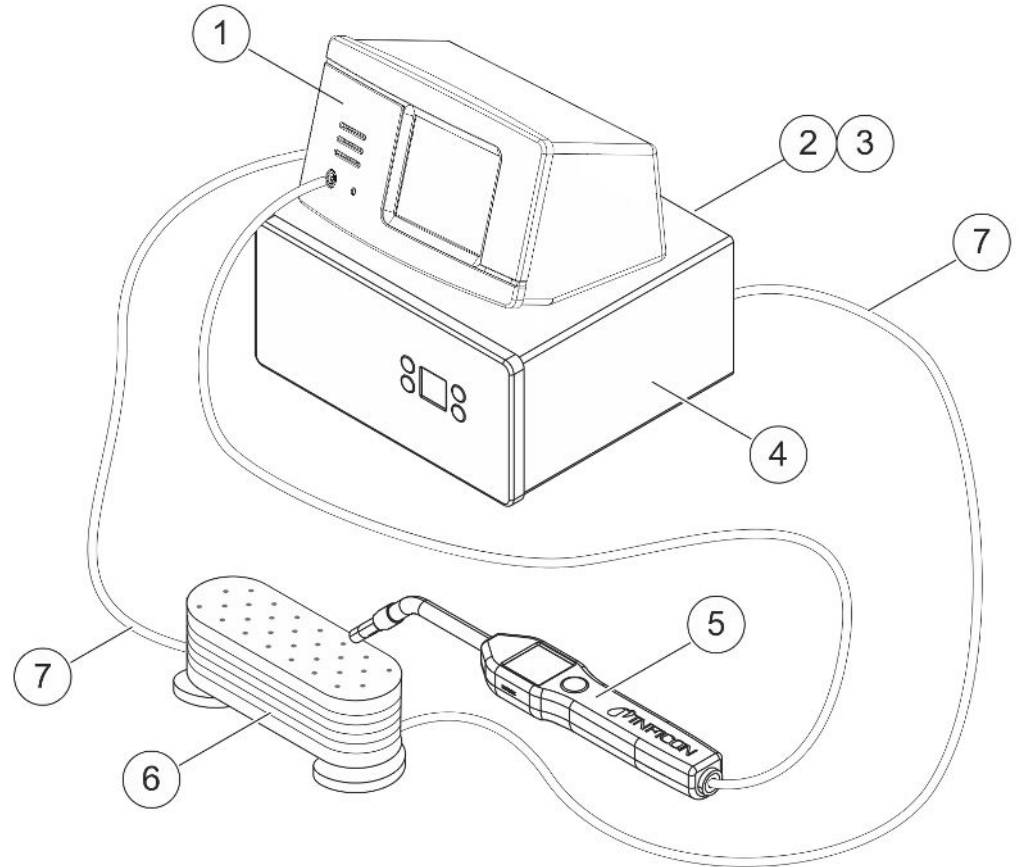
如需更多信息，请参见“备件 [▶ 64]”。

## 4.3 标定

必须校准探头，优化精度。用探头测量气体浓度或泄漏率值之前，必须对其进行校准。  
如需更多信息，请参见“校准 [▶ 42]”。

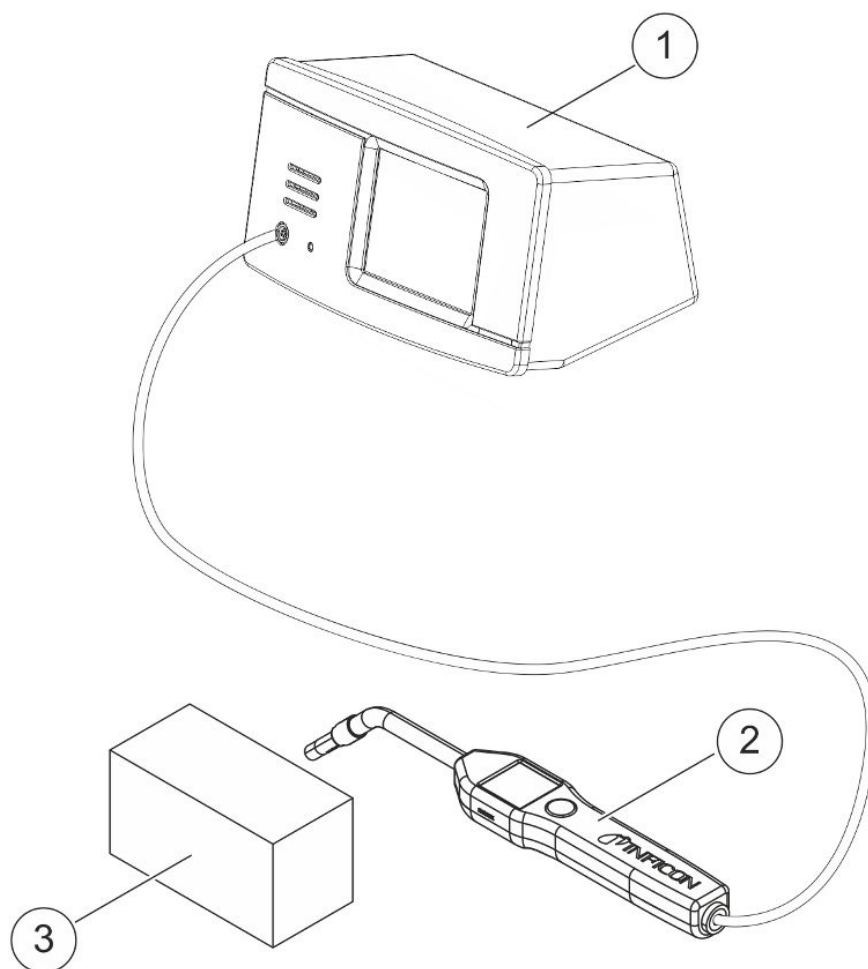
## 5 系统实例

### 5.1 台式



位置	描述
1	台式Sensistor Sentrac
2	压缩空气
3	示踪气体
4	示踪气体过滤器，例如TGF11
5	手持式探头
6	测试对象
7	排气和充气

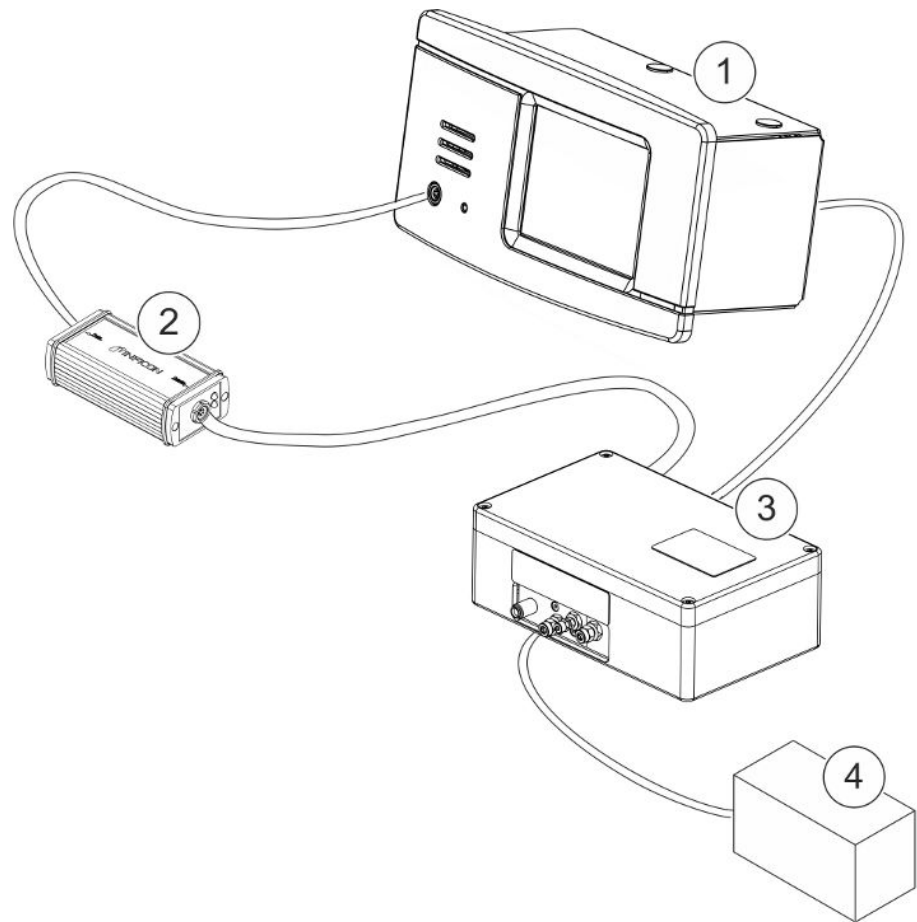
## 5.2 便携式



位置	描述
1	Sensistor Sentrac便携式
2	手持式探头
3	测试对象



## 5.3 面板式



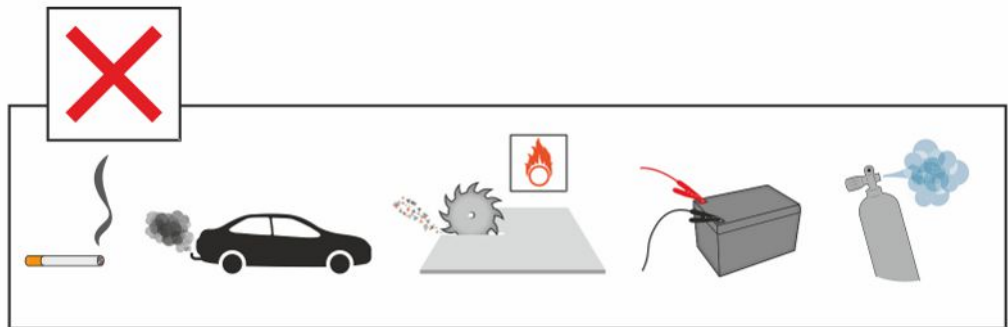
位置	描述
1	Sensistor Sentrac，面板式
2	COMBOX 60
3	AP29ECO
4	累积室

## 6 设置

### 警告

确保符合所有有关法规及安全标准，才能将仪器投入使用。

### 6.1 仪器放置



避免将仪器靠近氢源放置，如香烟烟雾、内燃机、铝加工、铅蓄电池充电站，在某些情况下，还要避免靠近压缩空气系统。

### 6.2 连接仪器

- 1 使用探头电缆将手持式探头连接到仪器上。如您购买的探头不是Strix或P60手持式探头，请联系INFICON寻求帮助。可能需要在探头和仪器之间安装适配设备。
- 2 将电源电缆插入仪器的电源进口，然后插入最近的电源插座。



如要断开探头，握住连接器的滚花部分，然后直接拔出。标准电缆长度为3米。有几种不同长度的电缆可供选择。请参见“零配件 [▶ 64]”。

## 7 设置

### 7.1 探头设置

- ▶ 如要设置手持式探头按钮功能，单击“设置 > 探头 > 功能”。

还可以在这里设置灯选项。

### 7.2 常规设置

- ▶ 如要设置显示、声音、语言、时间、日期和报警，单击“设置 > 常规”。

#### 小心

在“设置 > 常规”菜单中单击“启用高音量”复选框，可以激活或停用高音量设置。激活“启用高音量”需要高级访问权限。

### 7.3 通讯设置

可在“通讯设置”中配置和激活通讯功能。

- ▶ 单击“设置 > 通讯”。

- 可按照选定的预定义时间间隔或在选定的预定义事件中(通过“日志”选项卡的“触发”功能激活)记录数据。
- 可通过激活“日志”选项卡中的时间、日期、校准、测量、定位和结果复选框来选择要记录的数据。
- 日志文件储存在内存上。

请参见“导出 [▶ 47]”：“信息 > 导出/导入 > 导出”如何导出日志文件。

- INFICON I/O模块端口可通过“总线模块”选项卡中的复选框激活。



INFICON I/O模块端口在便携式Sentrac仪器上无法激活。

## 8 菜单系统

### 8.1 仪器显示

#### 8.1.1 菜单导览

##### 提示

避免尖锐物体对仪器触摸屏造成任何损坏。

INFICON建议使用指尖触摸触摸屏。

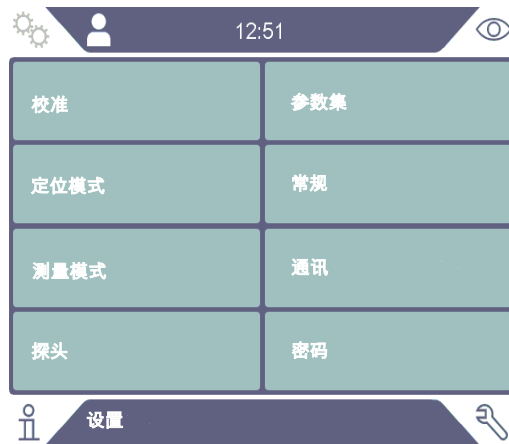
##### 图标颜色

灰色	不可点击	在当前菜单下显示顶部屏幕。
淡蓝	可点击	点击进入菜单。
极淡蓝	可点击	在当前菜单下单击此处可返回到顶部屏幕。

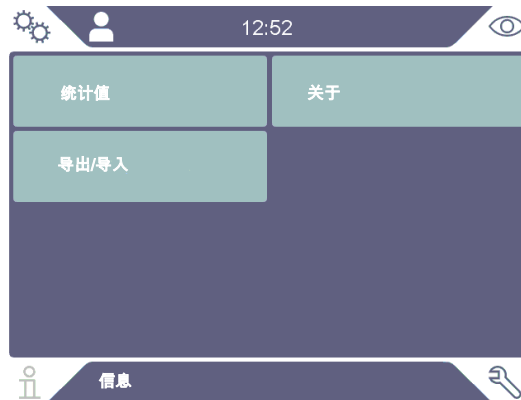
##### 操作屏幕



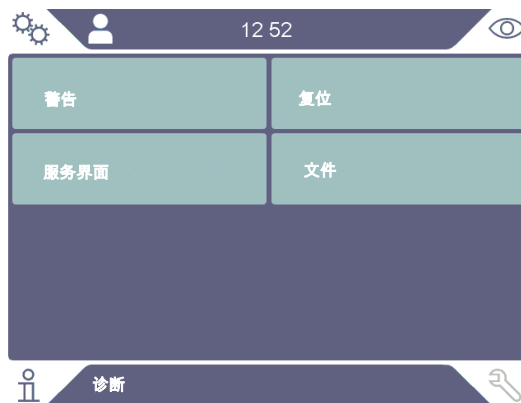
## 设置屏幕



## 信息屏幕



## 诊断屏幕



## 8.1.2 菜单按钮




图标	描述	图标	描述
	设置		组合模式
	操作		音频
	信息		静音
	诊断		灵敏度
	测量模式		校准
	定位模式		参数集

## 8.1.3 导览或其他按钮

图标	描述	图标	描述
	启动		加载
	停止，关闭		滚动条
	后退		切换
	前进		返回
	下一个		删除
	保存		

## 8.2 密码和菜单概览

分为三种不同的访问级别，通过下面的用户图标指示。

图标	描述
	初级。 初级用户可以操作仪器，但不能校准或更改设置。无密码。
	中级。 中级密码为1111。 中级用户可以校准仪器，但不能更改设置、编辑或查看日志。
	高级。

图标	描述
	高级密码为1422。
	高级用户可以操作、校准、更改设置、编辑或查看日志。



如果未设置密码，用户可以像高级用户一样操作、校准、更改设置、编辑或查看日志。

## 密码和菜单概览

未激活使用密码时，除服务菜单外，所有其他菜单均可用。

下表显示的是基本、中级和高级访问权限可用的功能。

菜单 1级	菜单 2级	选项卡	访问权限		
			初级	中级	高级
操作	测量模式		X	X	X
	定位模式		X	X	X
	组合模式		X	X	X
	电池		X	X	X
	音频		X	X	X
	校准			X	X
	灵敏度		X	X	X
	参数集		X	X	X
设置	校准	校准		X	X
		设置1			X
		设置2			X
		间隔			X
		信息			X
	定位模式	灵敏度			X
	测量模式	设置			X
		一次性气体			X
		综合			X
	探头	功能			X

菜单 1级	菜单 2级	选项卡	访问权限			
			初级	中级	高级	
	参数集	参数集			X	
	常规	显示屏	X	X	X	
		声音		X	X	
		时间			X	
		警报			X	
	通讯	日志			X	
		总线模块			X	
	密码	登录	X	X	X	
	信息	统计值	运行时间	X	X	X
		导出/导入	导出		X	X
导入				X	X	
关于		X	X	X		
诊断	警告	警告	X	X	X	
	服务界面	信号				
		定位图				
		工具				
		测试板				
	复位	出厂设置			X	
		校准			X	
	文件	SD				
USB						

### 如何激活使用密码

- 1 单击“设置 > 密码”。
- 2 单击“激活”复选框。
- 3 单击“勾选符号”。



- 4 单击“退出”以基本访问权限设置仪器，或先勾选“默认为中级”复选框，然后再单击“退出”以中级访问权限设置仪器。

## 9 操作仪器

### 9.1 准备

#### 提示

仪器未通电时，不要让探头接触5%以上的氢浓度，否则会损坏探头传感器。

#### 提示

当仪器投入使用时，传感器可以暂时承受最高100%的氢浓度。

避免长时间接触高浓度。



仪器正常使用时，其蓝色LED灯应稳定。

- ▶ 如果LED灯闪烁，请参见“故障排除 [▶ 50]”。
- ▶ 确保执行泄漏检测的环境未受到污染，也不靠近其他氢源。

#### 9.1.1 泄漏检测条件

如要使用该仪器，测试对象必须充满示踪气体并加压(95% N<sub>2</sub> - 5% H<sub>2</sub>)，以便通过漏孔获得气流。



可请当地供应商提供适当的气体灌装设备。

使用后请小心处理示踪气体。释放的示踪气体会使周围空气被氢气污染，并在一段时间内影响后续测量。确保示踪气体被排出目标区域，最好排放至建筑物外部。

### 9.2 电池操作

便携式Sensistor Sentrac设计用于移动应用。

电池使用时间剩余15%时，电池符号颜色变为橙色；剩余8%时，变为红色并闪烁。



当电池电量不足时，如果电池充电器保持连接，电池充电器不会自动重启。

如要进行固定操作，必须执行如下步骤：

- 1 当电池电量不足时，连接电池充电器。
- 2 当电池充满电时，断开电池充电器。
- 3 重新连接电池充电器可启动新的充电周期。

## 9.3 设置

### 9.3.1 如何定位漏孔

在“定位”模式下，信号以条形图的形式显示。条形图的长度随气体浓度而变化。



这种模式可发出声音和视觉信号，当接近漏孔时(较高的气体浓度)信号加强，当探头远离漏孔时信号减弱。

#### 提示

定位模式下的操作为不定量操作，所以不进行实际校准，而是进行灵敏度设置。

如果使用定位模式，且要求在特定校准水平上激活报警功能，则必须按照以下说明校准设备。



- 1 点击操作屏幕中的定位模式图标 。
- 2 设置一个与要检测的最小泄漏量相对应的校准漏孔。如需更多信息，请参见“校准 [▶ 42]”。
- 3 将探头靠近校准漏孔处，注意前几秒内出现的近似反应(无反应、小、中、高、满刻度)。
- 4 单击操作屏幕上的灵敏度图标 , 设置灵敏度。



可通过单击“设置 / 定位”模式菜单中的“启用自动定位范围”复选框，将灵敏度设为在探测较严重的泄漏时自动切换成低灵敏度。探测后，自动恢复为设定值。

重复的短提示音信号表示仪器正在运行，单击“设置 / 定位”模式菜单中的“准备就绪提示音”复选框，可为定位模式屏幕和组合模式屏幕激活该提示音信号。

单击“设置 / 定位”模式菜单中的“直接调节灵敏度”复选框，可激活在定位模式屏幕和组合模式屏幕上直接访问灵敏度设置。

使用“设置 / 定位”模式菜单中的“确定提示音阈值(%)”功能，可将提示音抑制在下限值以下。下限值是当前灵敏度设置的选定百分比。

## 9.3.2 如何检测漏孔

- 1 将探针靠近带压测试对象，并沿着它移动。通过再次将探头移过漏孔位置，可以更精确地定位小漏孔。
- 2 当声音响起时，立即移开探头。这标识探测到/定位了漏孔。

### 提示

检测漏孔、定位、然后立即移开探头，这是避免饱和的很好做法。长时间探测不会损坏探头，但恢复速度较慢。若过度探测后，探头在短时间内的灵敏度会降低。

红色固定灯以及显示器上的“拒绝”表示仪器检测到的漏孔大于设定的报警级别限值。单击“设置 / 定位”模式菜单中的“显示超过报警级别”复选框，可激活和停用“显示超过报警级别”功能。

大漏孔在探头接近测试对象时可能会触发探头直接发生反应。如果信号超出量程，只需降低灵敏度设置即可使信号回到量程内。以这种方式设置灵敏度将能定位多个彼此非常接近的漏孔。

## 9.3.3 如何测量漏孔

在测量模式下，测量值以图形方式显示。



- 1 校准探头。  
请参见“校准 [▶ 42]”。
- 2 点击操作屏幕中的测量模式图标<sup>1.23</sup>。



测量模式下的默认单位为cc/s。如要设置其他单位，单击“设置 > 测量模式”。

可在“测量模式设置”菜单中调整显示测量值的时长。单击“设置 > 测量模式”。

氢检漏仪的工作范围是0.5-1000 ppm H<sub>2</sub>。如要在此范围内获得最大的精度，请遵循校准建议。请参见“校准 [▶ 42]”。

### 9.3.4 测量漏孔

- 1 将探头在产品上来回移动，以确定泄漏的确切位置(当探头接近漏孔时信号会加强)。
- 2 将探头从测量点移开约200 mm (8 in.)。
- 3 确保仪器指示0。否则请等待。
- 4 将探头尽可能靠近泄漏处。
- 5 保持，直到测量值稳定。这大约需要2-4 s。
- 6 当测量值稳定地保持在显示器上时，将探头从测量点移开，读取测量值。
- 7 继续移至下一个测量点，重复以上步骤。



**本仪器不是绝对量规，而是相对于背景取得测量值。**

因此，探头必须先与漏孔保持一定距离，然后移近漏孔，以便准确测量。

## 9.4 动手操作



在测量模式和组合模式下测量漏孔尺寸时，进行正确的校准非常重要。测量前校准探头，请参见“校准 [▶ 42]”。

在执行测试之前，确保为测试对象正确加压。

漏孔尺寸、漏孔单位、灵敏度等参数可在仪器中轻松设置。

- 1 开启仪器。仪器启动，显示屏右侧的蓝色LED灯在预热阶段应缓慢闪烁。当仪器准备就绪后，蓝色LED灯会发出稳定的光。
- 2 将手持式探头靠近带压测试对象，并沿着它移动。将探头移到可能有漏孔的地方。
- 3 当发现漏孔并看到最高信号时，将探头从漏孔处移开，然后再移回，以此进行验证。

## 9.5 量化泄漏

### 测量模式

测量模式用于测量漏孔的大小(或气体样本的浓度)。为了能够进行相应测量并获得正确的值，必须首先使用校准功能校准仪器。

在测量模式下，当探头从背景中移动到具有一定气体浓度的环境中，仪器根据所发生的变化来确定气体浓度。仪器不需要持续监测气体浓度，只需要一次读数。这种模式还可以被形象地称为“取样模式”。在这种模式下使用仪器时，记住这一点很重要。

在测量模式下，探头应直接从背景环境移动到测试点。显示屏上以ppm或任何其他选定单位显示漏孔大小。当测量值稳定地保持在显示器上时，可以并且应该将探头从测量点移开。可在设置菜单中调整显示测量值的时长。

仪器的工作范围是0.5-1000 ppm H<sub>2</sub>。如要获得最大精度，请按照校准建议操作。请参见“校准 [▶ 42]”。

## 报警级别

可在“设置 / 测量模式”菜单中按泄漏量设置报警级别。如果使用校准气体进行校准，还可以按浓度设置报警级别。单击“设置 / 常规”菜单中的“显示报警级别”复选框，可在测量模式屏幕和组合模式屏幕中显示报警级别。报警级别设置为0 (默认设置)，即可实现无报警操作。

报警级别可根据机器因数按比例调节。因为失踪气体的浓度可能发生暂时性变化，或其几何结构发生变化。机器因数可在“设置 / 测量模式”菜单中更改。

测量值如果超过报警级别，将会生成报警。报警在屏幕上以红色指示，同时还伴有LED灯和闪烁的文字“报警”。报警可通过持续变化的提示音信号和探头上的闪光灯指示。单击“设置 / 常规”菜单中相应的复选框，即可激活这些功能。

提供自动转换功能，如果显示的气体 and/或漏率单位改变，该功能可重新计算报警级别。如果进行了这种重新计算，文本“自动转换已启用”显示在“设置 / 测量模式”菜单的“设置”选项卡上。如果切换为不允许重新计算的设置，例如单位切换为ppm，文本将变为“自动转换已禁用”。

## 下限值

可以使用“设置 / 测量模式”菜单中的“显示阈值(%)”功能设置要显示在测量模式屏幕和组合模式屏幕上的泄漏量下限值。下限值是报警级别设定值的选定百分比。

使用“设置 / 测量模式”菜单中的“测量音频阈值(%)”功能，可将测量模式屏幕中的泄漏量提示音抑制在下限值以下。下限值是报警级别设定值的选定百分比。如果设置的显示阈值百分比(%)高于测量音频阈值(%)，限制下限值将同样适用于音频下限值。



重复的短提示音信号表示仪器正在运行，单击“设置 / 测量模式”菜单中的“准备就绪提示音”复选框，可为测量模式屏幕激活该提示音信号。

在“设置 > 测量模式”菜单中单击“3位测量值”复选框，可以激活或停用3位测量值显示。

---

## 10 参数集

参数集即适用于特定测试设置的一组设置。用于为不同的测试对象设置不同的设置。



校准设置不保存在参数集中。

校准漏孔或校准气体通常用于校准仪器。

### 10.1 参数集屏幕

▶ 单击“设置 > 参数集”进入“参数集”菜单。



### 10.2 创建参数集

#### 10.2.1 新参数集

用要保存在参数集中的参数设置仪器。

- 1 单击“设置 > 参数集”进入“参数集”菜单。
- 2 选中“参数集已激活”复选框以激活使用参数集。
- 3 单击加号添加新的参数集。
- 4 输入想要的参数集名称，并以返回键确认。
- 5 现在新的参数集生效。参数集名称将出现在显示屏顶部。

#### 10.2.2 修改参数集

- 1 单击加载图标，可激活想要修改的参数集。
- 2 修改该参数集的设置。



- 3 单击“设置 > 参数集”进入“参数集”菜单。
- 4 单击保存图标保存您的参数集。

### 10.2.3 选择“原有参数集”

- 1 单击“设置 > 参数集”进入“参数集”菜单。
- 2 选中“参数集已激活”复选框以激活使用参数集。
- 3 在列表选择一个参数集。
- 4 单击加载图标加载参数集。

### 10.2.4 删除参数集

- 1 单击“设置 > 参数集”进入“参数集”菜单。
- 2 在列表选择一个参数集。
- 3 单击删除图标。

# 11 校准

## 11.1 关于校准

探头有两种校准方法：

- 校准气体：由气体供应商提供，其中氢的浓度已知(建议合成空气中的氢浓度为10ppm)。
- 校准漏孔：由INFICON提供，具有固定的泄漏率(mbar l/s或g/y)。

这两种方法的执行时间都不到2分钟。



如果校准失败，仍然可以使用该仪器。将使用最后一次有效校准参数。但应检查仪器对参考气体是否有反应。

---

### 11.1.1 合适的时间

进行正确的校准对于正确测量泄漏量十分重要。当仪器以下列模式设定时，可能需要进行校准：

- 测量模式或
- 组合模式，用于测量漏孔。

#### 设置校准间隔时间

可如下设置自动校准提醒：

- 1 单击“设置 > 校准 > 间隔”。
- 2 设置间隔。

范围：1小时至60天。将间隔设置为“关闭”，以关闭自动校准提醒。

随后，仪器通过带有文本“校准！”的弹出菜单发出间隔信号。

如果没有在弹出菜单中选择开始新校准的选项，每次进入组合模式或测量模式屏幕时都会显示此弹窗菜单，并伴有闪烁的文本“校准！”。



灵敏度随时间缓慢变化。因此，我们建议定期校准，以保持最高测量精度。校准周期取决于测量情况和泄漏率大小。请联系INFICON帮助评估。

---

## 11.1.2 所需设备

- 校准气体或校准漏孔
- 示踪气体(用于加注漏孔)
- 相关证书

如需更多信息，请参见“零配件 [▶ 64]”。

## 11.2 如何校准

INFICON支持两种类型的校准漏孔。大漏孔必须连接示踪气体压力才能正常工作。小漏孔连接可充气小容器。阅读随漏孔提供的说明，了解如何设置和使用漏孔。

### 11.2.1 准备校准漏孔

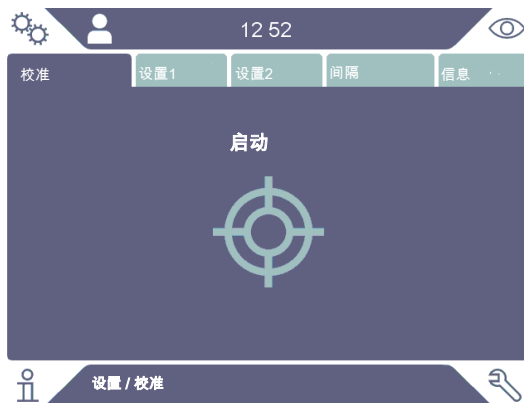
#### 配容器漏孔：

- 1 用示踪气体为气体容器充气，使其达到规定压力。
- 2 漏孔已经准备就绪，可以使用。

#### 无容器漏孔：

- 1 根据证书压力说明，连接漏孔和示踪气体。
- 2 通过漏孔放气阀排放软管空气。
- 3 开始使用漏孔。

### 11.2.2 设置校准值



- 1 单击“设置 > 校准 > 设置1”。

- 2 设置校准单位和校准值(按照漏孔校准证书要求)。
- 3 如果使用校准漏孔：单击“设置 > 校准 > 设置2”设置校准泄漏气体类型。
- 4 设置泄漏气体(按照漏孔校准证书要求)

### 实例，校准漏孔：

校准漏率为 $4.2E-05$  mbar l/s (95% N<sub>2</sub>-5% H<sub>2</sub>)。

校准单位 = mbar l/s

校准值 =  $4.2E-05$

校准泄漏气体 = 95% N<sub>2</sub> - 5% H<sub>2</sub>

### 实例，校准气体：

合成空气中含10ppm氢气的校准气体。

校准单位 = ppm

校准值 = 10

## 提示

如果所用压力不同于证书指定压力，则将结果流量关联起来，并将此值作为校准值。在校准过程中，校准漏孔的浓度应始终不超过以下范围：

5 ppm - 400 ppm H<sub>2</sub>

$1 \times 10^{-5}$  -  $4 \times 10^{-3}$  cc/s (mbar l/s) - 针对空气定义

3至120 g/a，针对R134a定义

使用等于或大于报警级别的值(最高10倍)。


如果无法确定相关应用的最佳校准漏孔，请与当地仪器供应商联系。

单击“间隔”激活并设置校准间隔提醒。单击“信息”可查看最后一次成功校准时间的信息。

单击“设置 / 校准”菜单中的“未校准时灰显”复选框，如果自上次校准后在校准间隔中设置的时间已经过去，测量值就会灰显。

单击“设置 / 校准”菜单中的“弹出提醒”复选框，可以激活使用弹出窗口来提醒操作员自上次校准后在校准间隔中设置的时间已经过去。如果自上次校准后在校准间隔中设置的时间已经过去，“校准”一词将一直在测量模式屏幕和组合模式屏幕上闪烁。

### 11.2.3 校准过程

- 1 单击操作屏幕上的校准图标，或单击“设置 > 校准 > 校准 > 启动”。
- 2 保持探头于基准空气中。
- 3 单击“开始”按钮或“探头”按钮。
- 4 将探头至于校准漏孔或校准气体范围内。在校准进度条移动过程中，使其保持在暴露位置。
- 5 当显示器显示“移开探头”并发出声音信号时，移开探头。
- 6 继续校准程序，直到可以保存校准为止。

#### 提示

每两次校准之间至少应等待屏幕上指示的时间。对于Strix和P60手持式探头，指示时间分别为15秒和30秒。

校准序列中的校准采样时间可在“设置 / 校准”菜单中更改。

如果不保存校准，仪器将恢复以前的值。

当改变设置或探头时，需要在泄漏环境中重复探测2-3次，以获得“校准完毕”。

进行校准时，仪器将显示探头传感器是否丧失灵敏度并需要更换。关于更换探头传感器的信息，请参见“更换探头传感器(P60) [▶ 57]”或“更换探头传感器(Strix) [▶ 58]”。

## 12 信息

### 12.1 统计值

#### 12.1.1 运行时间

- ▶ 如要查看当前操作时间，单击“信息 > 统计值 > 运行时间”。

### 12.2 导出/导入

#### 12.2.1 导出

**所有有用设置的备份(包括参数集)均可导出到U盘。**

- 1 将U盘插入USB-C端口。
  - 2 单击“信息 > 导出/导入 > 导出”。
  - 3 单击“将设置备份至U盘”按钮。
- ⇒ 文本文件在U盘上创建。
  - ⇒ 设置可导入至其他Sentrac仪器。



设置仅可在软件版本不低于3.01.01的仪器之间传输。

---

**日志文件副本可导出至U盘。**

- 1 将U盘插入USB-C端口
  - 2 单击“信息 > 导出/导入 > 导出”。
  - 3 单击“将日志文件复制到U盘”按钮。
- ⇒ 文本文件在U盘上创建。

## 12.2.2 导入

所有有用的设置(包括参数集)均从U盘导入。

- 1 将带有备份的U盘插入USB-C端口。
- 2 单击“信息 > 导出/导入 > 导入”。
- 3 单击“从U盘恢复设置”按钮。

⇒ 之前导出的设置(包括任何参数集)都导入到仪器中。



设置仅可在软件版本不低于3.01.01的仪器之间传输。

---

## 12.3 关于

- ▶ 如要显示仪器和探头的序列号和软件版本，单击“信息 > 关于”。



## 13 诊断

### 13.1 警告

- ▶ 如要查看所有已发生的警告列表，单击“诊断 > 警告”。



该列表只能由经授权的维护人员复位。

---

### 13.2 服务界面

该屏幕用于维护和修理。



仅供经授权的维护人员使用。

---

### 13.3 复位

- 如要将仪器恢复为默认设置，单击“诊断 > 复位 > 出厂默认设置”并单击“复位”按钮。
- 如要复位校准，单击“诊断 > 复位 > 校准”并单击“复位”按钮。

### 13.4 文件

该屏幕用于维护和修理。



仅供经授权的维护人员使用。

---

# 14 故障排除

## 14.1 故障

故障症状	故障	措施
检测模式和分析模式下无声音。	声音设置低。	点击扬声器图标增加音量
	扬声器损坏或扬声器电缆松动。	返修。
显示屏上无图，无声音。	保险丝断开。	检查保险丝。如损坏则更换。
	主电缆损坏。	更换主电缆。
	电池无电(便携式)。	给电池充电。
	主PCB损坏。	返修。
扬声器声音很糟糕。	扬声器损坏。	返修。
显示屏上无图	显示屏损坏或显示屏电缆松动。	返修。
显示屏上显示白色图。	主PCB损坏或显示屏电缆松动。	返修。
显示屏颜色有误	显示屏电缆损坏或松动	返修。
显示屏图像倒置	显示屏电缆损坏或松动	返修。
无工作显示屏触摸功能	显示屏损坏或触摸电缆松动。	返修。
屏幕上出现黑点或黑线。	显示屏损坏。	返修。
无LED灯	主PCB损坏或LED电缆松动	返修。
便携式仪器工作时间短。	电池老化或损坏。	返修。
重启时时间和日期复位。	时钟电池没电。	返修。
重启时设置丢失	主PCB存储器损坏(闪存)。	返修。
探头上的按钮失灵	探头PCB损坏或探头显示屏电缆松动	返修。
探头显示屏上无图	探头PCB损坏或探头显示屏电缆松动	返修。

故障症状	故障	措施
气体敏感性低下或丧失。	气体传感器老化或损坏。	更换传感器。
	探头损坏。	探头返修。
探头无灯光	灯损坏。	返修。
	探头PCB损坏。	返修。

## 14.2 警告消息

消息	指示器	菜单警告列表中的消息	代码
未连接手持式探头。	蓝色LED闪烁。	(无)	(无)
SD卡硬件出错 请联系服务部门	屏幕上的测量窗口变为红色，LED亮起红灯	(无)	(无)
电池已放电。给电池充电。	屏幕上的测量窗口变为橙色。	(无)	(无)
传感器损坏或未连接。更换或连接传感器。(电压过高，错误E1)	屏幕上的测量窗口变为红色	传感器损坏或未连接。(电压过高)	01
传感器损坏。更换传感器。(电压过低，错误E2)	屏幕上的测量窗口变为红色	传感器损坏。(电压过低)	02
传感器损坏。更换传感器。(温度过低，错误E3)	屏幕上的测量窗口变为红色	传感器损坏。(温度错误)	03
未连接探头。重新连接探头。(错误04)	屏幕上的测量窗口变为红色	未连接探头。	04
传感器信号“低”。		传感器灵敏度报警级别过低。	09

## 15 维护说明

### 危险

#### 电击

维修前务必关闭仪器电源。

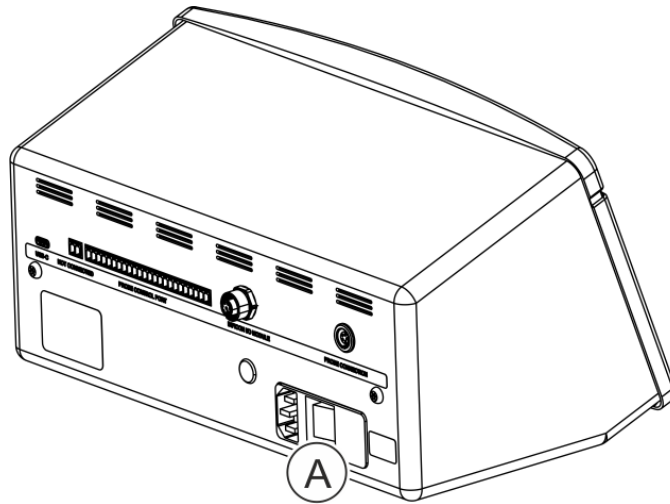
### 危险

#### 电击

如无必要切勿打开仪器！只能由经INFICON授权执行相应维修的维护机构维护本设备。  
仅在更换电池时需要并允许打开仪器。

### 15.1 更换保险丝

材料	材料编号	耗材数量
保险丝，2A T slow	591-578	2



#### 拆卸

- 1 取下装有保险丝的盖子(A)。
- 2 拆下保险丝。

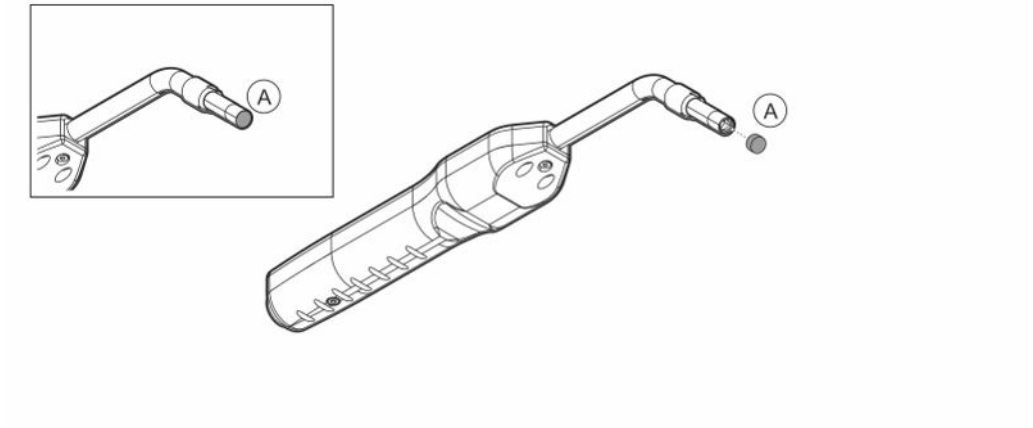
#### 组装

- 1 安装新保险丝。

- 2 重新装上装有保险丝的盖子(A)。

## 15.2 更换探针过滤器(P60)

材料	材料编号	耗材数量
探针过滤器	591-234	1



### 拆卸

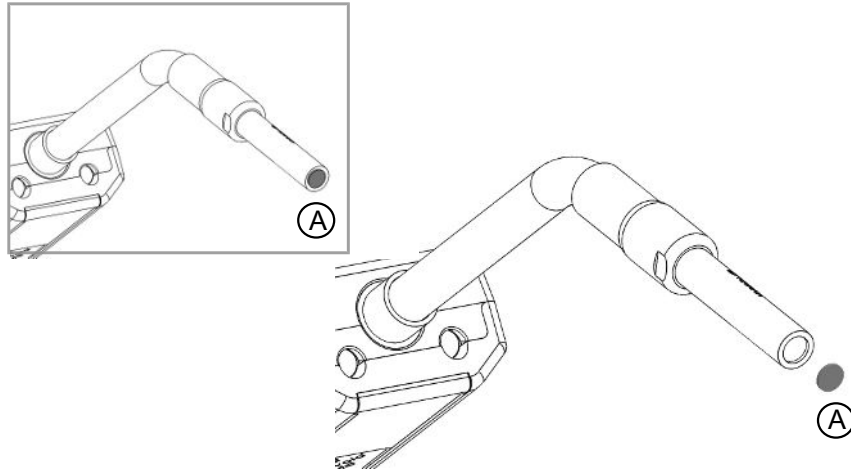
- ▶ 用一根针拆下探头过滤器(A)。

### 组装

- ▶ 安装新的探头过滤器。

## 15.3 更换探针过滤器(Strix)

材料	材料编号	耗材数量
探针过滤器	590-310	1



### 拆卸

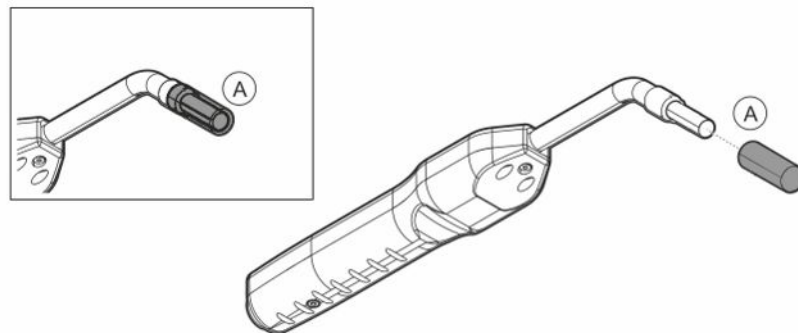
- ▶ 用一根针拆下探头过滤器(A)。

### 组装

- ▶ 安装新的探头过滤器。

## 15.4 更换探头保护帽(P60)

材料	材料编号	耗材数量
探针保护帽	591-273 (50件套装)	1
	590-625 (500件套装)	1



## 拆卸

- 1 将所提供的传感器键安装在探针保护帽(A)的底部，在探针两端用一根手指拉动。
- 2 拆卸保护帽(A)。

## 组装

- ▶ 将新探针保护帽在探针顶端按下，直到听到咔哒一声。



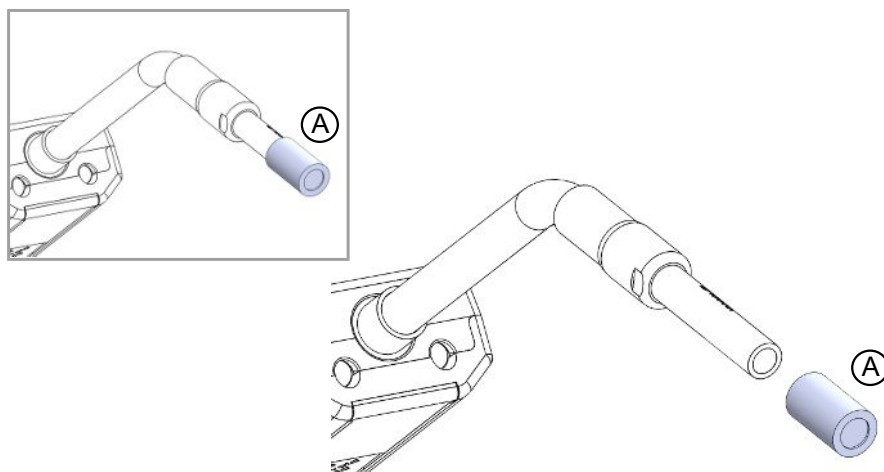
如果探针过滤器已拆下，则在内部金属过滤器与保护帽中的过滤器之间会形成气隙。

如果探头与水接触，保护帽中的过滤器可以防止水进入探头。

如果接触到水，建议更换新的保护帽。

## 15.5 更换探头保护帽(Strix)

材料	材料编号	耗材数量
探针保护帽	590-300 (50件套装)	1
	590-305 (500件套装)	1



## 拆卸

1. 将所提供的传感器键安装在探针保护帽(A)的底部，在探针两端用一根手指拉动。
2. 拆卸保护帽(A)。

## 组装

1. 将新探针保护帽在探针顶端按下。



如果探针过滤器已拆下，则在内部金属过滤器与保护帽中的过滤器之间会形成气隙。

如果探头与水接触，保护帽中的过滤器可以防止水进入探头。

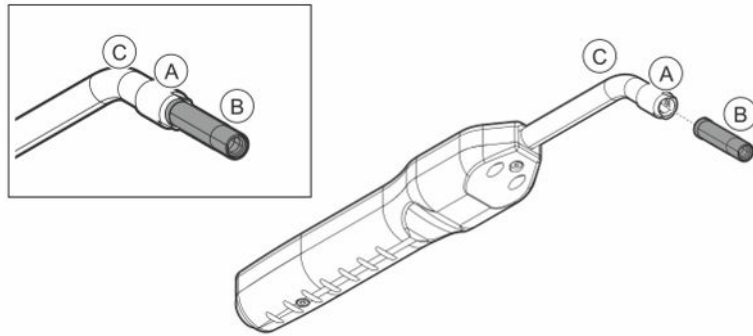
如果接触到水，建议更换新的保护帽。

---



## 15.6 更换探头传感器(P60)

材料	材料编号	耗材数量
氢传感器	590-292	1



### 拆卸

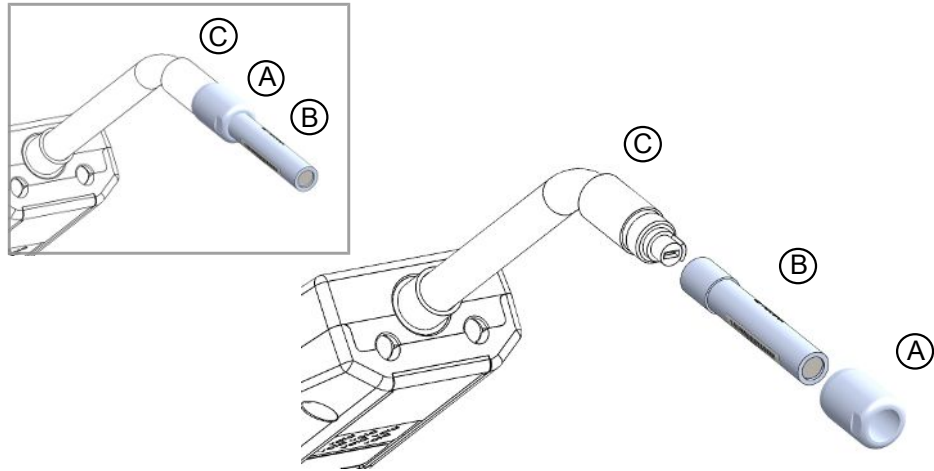
- 1 用传感器键松开安全螺母(A)。
- 2 将传感器(B)向外直着拔出。

### 组装

- 1 小心地安装新传感器。确保探头管(C)和传感器连接正确。
- 2 重新安装安全螺母(A)。

## 15.7 更换探头传感器(Strix)

材料	材料编号	耗材数量
Strix传感器	590-290	1



### 拆卸

- 1 用传感器键松开安全螺母(A)。
- 2 将传感器(B)向外直着拔出。

### 组装

- 1 小心地安装新传感器。确保探头管(C)和传感器连接正确。使用探头管和传感器上的标志正确对准。
- 2 重新安装安全螺母(A)。

## 15.8 软件更新

- 1 将包含两个更新文件的更新文件夹下载到U盘。
- 2 将U盘插入USB-C端口。
- 3 按照屏幕上的指示进行操作。

## 16 维护

### 危险

#### 电击

维修前务必关闭仪器电源。

### 危险

#### 电击

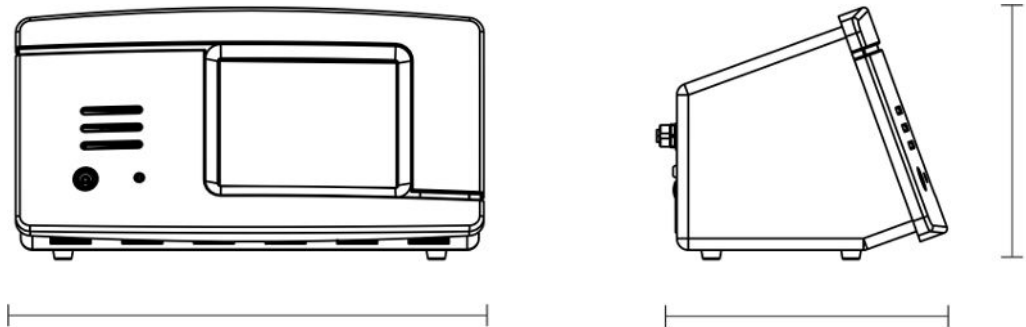
如无必要切勿打开仪器！只能由经INFICON授权执行相应维修的维护机构维护本设备。  
仅在更换电池时需要并允许打开仪器。

### 小心

如果仪器外部受损，必须由经INFICON授权的维护机构进行检查和维修。

如需维护或维修，请联系最近的INFICON服务中心。详细信息请访问  
[www.inficon.com](http://www.inficon.com)。

## 17 技术参数



<b>电气参数</b>	
电源(台式)	100-240 V (交流), 50/60 Hz, 最大负载 67 W
内置充电电池(便携式)	锂离子电池, 14.5 V / 102 Wh (7000 mAh)
外部24 V直流电源(面板式)	24 VDC, 2.2 A
<b>物理参数</b>	
最小可检漏率	0.5 ppm H <sub>2</sub>
检测范围	5x10 <sup>-7</sup> mbarl/s或cc/s, 5% H <sub>2</sub>
传感器响应时间	10 ppm条件下, P60和Strix手持式探头对测量信号的响应时间分别为0.5秒和0.2秒。P60和Strix响应时间分别约为2秒和0.6秒。
准备就绪时间	P60为1分钟, Strix为30秒
<b>能力</b>	
便携式	工作时间: 15 – 25 h
<b>其他数据</b>	
台式尺寸	166 x 305 x 188 mm ~ 6.5 x 12.0 x 7.4 in.
便携式 + 便携箱尺寸	200 x 330 x 280 mm ~ 7.8 x 12.9 x 11 in.
面板式尺寸	155 x 305 x 144 mm ~ 6.1 x 12 x 5.7 in.
<b>重量</b>	台式: 3.5 kg ~ 7.7 lbs 便携式: 4.0 kg ~ 8.8 lbs 面板式: 2.2 kg ~ 4.8 lbs
<b>环境温度</b>	10-45 °C (50-113 °F)

电气参数	
环境湿度	10-90% RH (无冷凝)
防护(IEC529)	台式IP40 (前) , IP30 (后) 便携式IP40 (前) , IP30 (后) 面板式IP40 (前) , IP20 (后)

## 17.1 接口和连接器

### ⚠ 小心

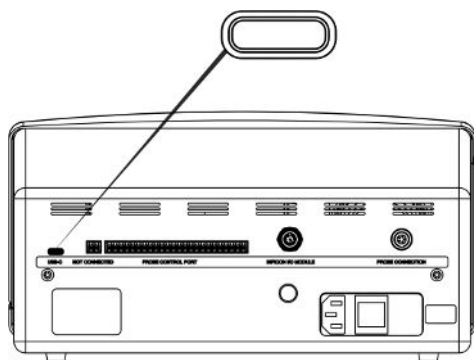
#### 输出将被破坏

输出不是继电器型。不得连接外部驱动电源，如24 VDC或100/230 VAC。



除非另有说明，台式、便携式和面板式仪器的以下所有端口都是相同的。

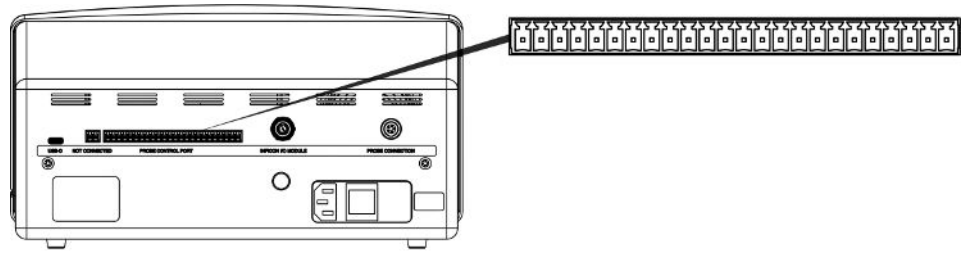
### 17.1.1 USB-C端口



连接头：	USB电缆
用途：	用于将仪器连接到PC或U盘
电缆：	USB-C插头(插头式) – USB标准A型(插头式)

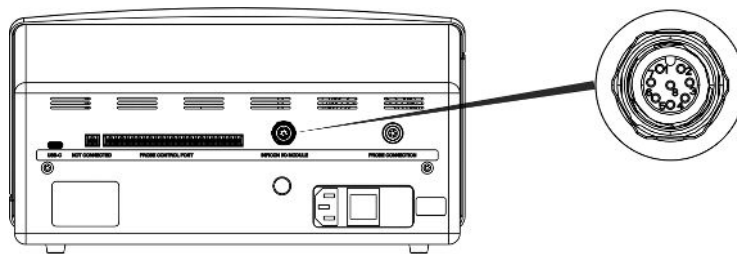
## 17.1.2 探头控制端口

在此软件版本中，探头控制端口未激活。



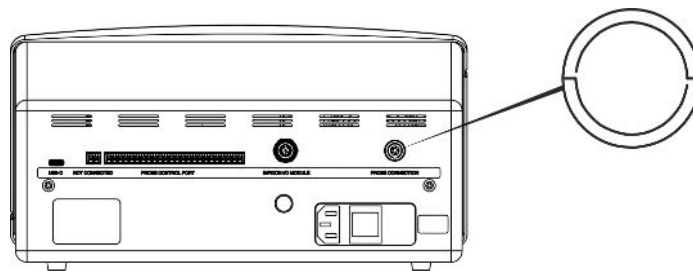
接头：	Phoenix MC 3.81 mm 节距或同等规格
-----	----------------------------

## 17.1.3 INFICON I/O模块



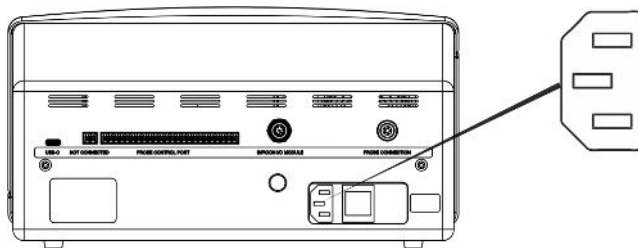
接头：	M12 8针
-----	--------

## 17.1.4 探头连接端口



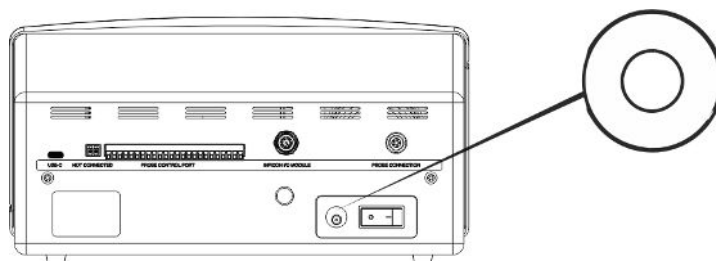
电缆：	C21探头电缆
-----	---------

### 17.1.5 电源输入(台式)



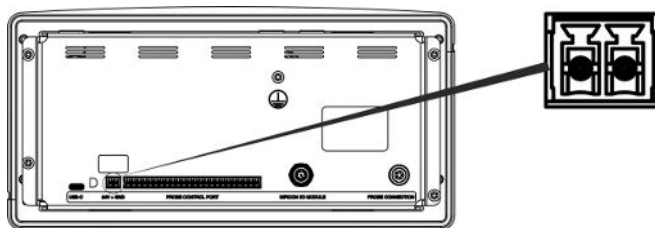
电缆： 电源线

### 17.1.6 电源输入(便携式)



电缆： 电池充电器

### 17.1.7 电源输入(面板式)



电缆： 598-469外部直流电源线(配套提供)

#### **警告**

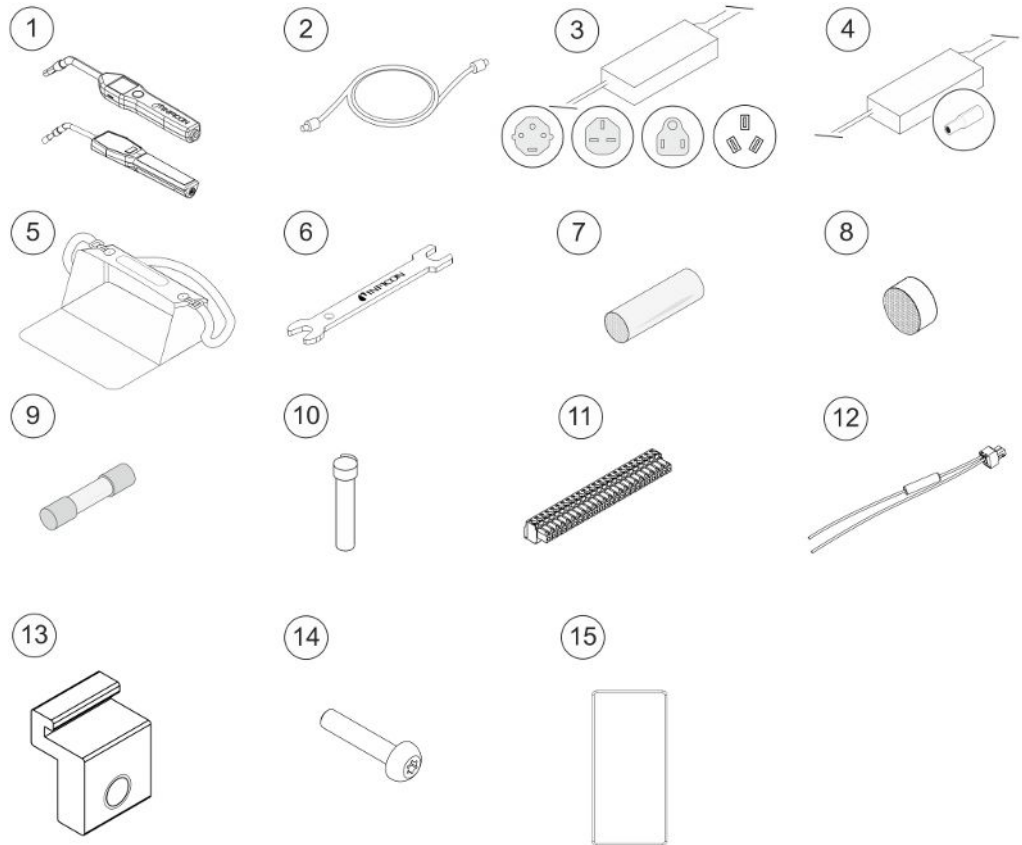
必须使用配套提供的外部直流电源线(598-469)。

24 V直流电源必须为SELV\*型。INFICON建议使用TDK-Lambda DRB120-24-1 (560-324)或MeanWell EDR 75-24。

\* 国际电工委员会(IEC)将SELV系统定义为“在正常工况和单一故障工况(包括其他电路中的接地故障)下电压不超过120 V DC (ELV)的电气系统”。

# 18 零配件

## 18.1 备件

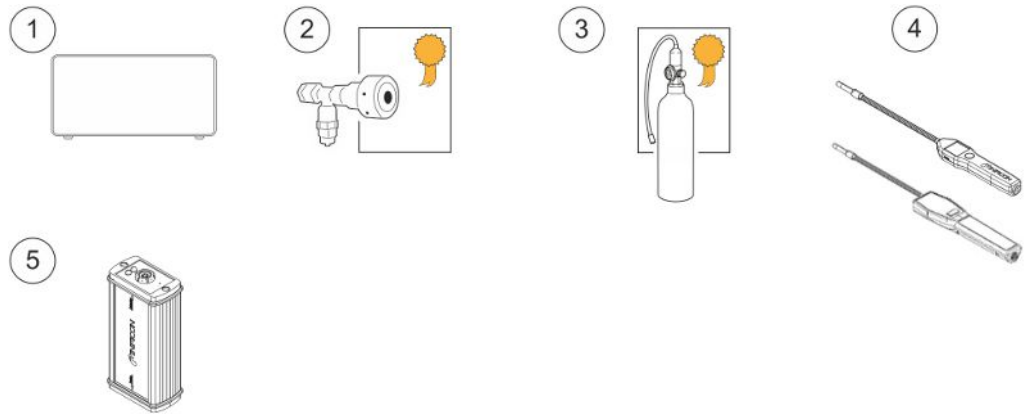


位置	材料	型号	描述	材料编号
1	手持式探头	P60	带刚性颈部	590-890
		Strix	带刚性颈部	590-730
2	C21探头电缆	3 m		590-161
		6 m		590-175
		9 m		590-165
3	电源线 台式			
		欧洲		591-146
		英国		591-147
		美国		591-853
		中国		592-155
4	电池充电器		便携式	591-795



位置	材料	型号	描述	材料编号
5	便携箱		便携式	592-184
6	传感器键			598-461
7	探针保护帽	P60	50件套装	591-273
			500件套装	590-625
		Strix	50件套装	590-300
			500件套装	590-305
8	探针过滤器	P60	50件套装	591-234
		Strix	50件套装	590-234
9	保险丝，2A T slow		台式	591-578
10	氢传感器	P60		590-292
		Strix		590-290
11	24路可插拔端子排			592-189
12	外部直流电源电缆组件		面板式	598-469
13	型材支架		面板式	598-315
14	型材支架螺钉		面板式	592-152
15	密封条		面板式	592-173

## 18.2 附件



位置	材料	型号	描述	材料编号
1	示踪气体过滤器	TGF11		详细信息请联系 INFICON
2	校准漏孔		用于探头的校准和功能 测试	详细信息请联系 INFICON
3	校准气体		用于探头的校准和功能 测试	详细信息请联系 INFICON
4	手持式探头	P60-FLEX	带柔性颈部	590-790
		Strix- FLEX	带柔性颈部	590-740
5	COMBOX60	P60	探头适配器	590-821

如需所有零配件的完整清单，请联系：[support.sweden@inficon.com](mailto:support.sweden@inficon.com)

## 19 INFICON支持

### 19.1 如何联系INFICON

有关销售和客户服务，请联系最近的INFICON服务中心。地址参见网站：

[www.inficon.com](http://www.inficon.com)

如仪器出现问题，请事先准备好下列资料，然后联系客服部门：

- 仪器序列号和固件版本，
- 问题说明，
- 正确说明可能已经尝试过的任何纠正措施以及可能已经收到的任何错误消息。

### 19.2 将部件退返INFICON

应事先与客户服务代表商议，然后才能将仪器部件退还给INFICON。必须从客户服务代表处获得退货授权(RMA)号码。

如果发送给INFICON的包裹缺少RMA号码，包裹将被搁置，将有人与您联系。这将导致仪器维修延迟。

在获得RMA号码之前，如果仪器已经接触过过程材料，可能会要求您填写污染声明(DOC)表格。INFICON批准DOC表格后才会发出RMA号码。INFICON可能会要求将探头送到指定的净化设施，而不送至工厂。

## 20 符合性声明

**EU Declaration of Conformity**

We – INFICON AB - herewith declare that the products defined below meet the basic requirements regarding safety and health and relevant provisions of the relevant EU Directives by design, type and the versions which are brought into circulation by us. This declaration of conformity is issued under the sole responsibility of INFICON AB.

In case of any products changes made without our approval, this declaration will be void.

Designation of the product:

**Sensistor Sentrac® Hydrogen Leak Detector  
and either of the following hand probes:**

- P60
- Strix

Models:

**Desktop model (SEN.122.164)  
Portable model (SEN.122.165)  
Panel model (SEN.122.166)**

The products meet the requirements of the following Directives:

- **Directive 2014/35/EU (Low Voltage)**
- **Directive 2014/30/EU (Electromagnetic Compatibility)**
- **Directive 2011/65/EU (RoHS)**

Applied harmonized standards:

- **EN 61010-1:2010**
- **EN 61326-1:2013, Edition 3**
- **EN 63000:2018**

Linköping, 01/02/2023

Patrik Kaliff, CEO

Linköping, 01/02/2023

Niclas Edvardsson, R&D Manager

**INFICON AB**

P.O. Box 76  
SE-581 02 Linköping  
Sweden  
Phone: +46 (0)13-355900  
Fax: +46 (0)13-355901  
www.inficon.com  
E-mail: reach.sweden@inficon.com

# UK CA



## UK Declaration of Conformity

We – INFICON AB - herewith declare that the products defined below meet the basic requirements regarding safety and health and relevant provisions of the relevant EU Directives by design, type and the versions which are brought into circulation by us. This declaration of conformity is issued under the sole responsibility of INFICON AB.

In case of any products changes made without our approval, this declaration will be void.

Designation of the product:

**Sensistor Sentrac® Hydrogen Leak Detector  
and either of the following hand probes:**

- P60
- Strix

The products meet the requirements of the following UK legislation:

- *S.I. 2016 No. 1091 (EMC)*
- *S.I. 2012 No. 3032 (RoHS)*
- *S.I 1989 No. 728 (Low Voltage)*

Applied designated standards:

- *EN 61010-1:2010*
- *EN 61326-1:2013, Edition 3*
- *EN 63000:2018*

Models:

**Desktop model (SEN.122.164)**

**Portable model (SEN.122.165)**

**Panel model (SEN.122.166)**

Linköping, 01/02/2023

Patrik Kaliff, CEO

Linköping, 01/02/2023

Niclas Edvardsson, R&D Manager

### INFICON AB

P.O. Box 76

SE-581 02 Linköping

Sweden

Phone: +46 (0)13-355900

Fax: +46 (0)13-355901

www.inficon.com

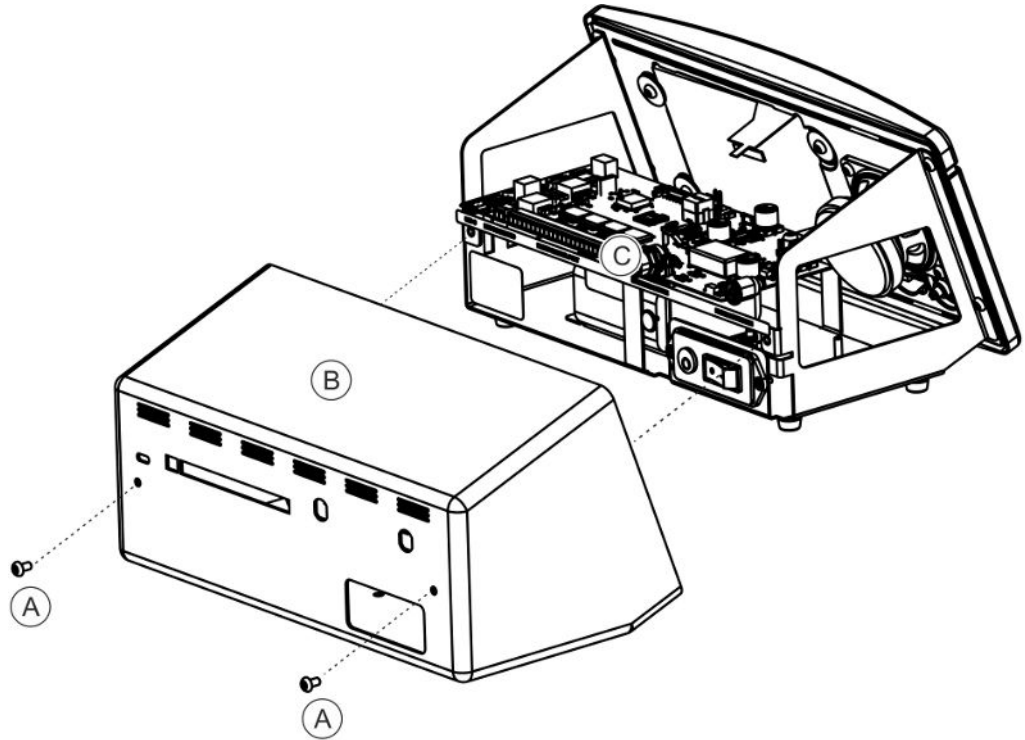
E-mail: reach.sweden@inficon.com

## 21 拆下电池(便携式)

### 危险

#### 电击

- ▶ 打开盖子之前，请务必先关闭仪器。

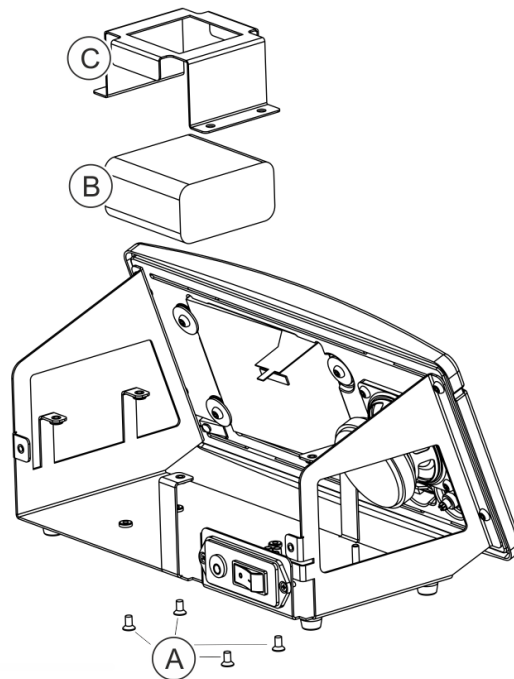


如要更换电池，请先拆下盖子。

#### 拆下盖子

- 1 断开电源接头。
- 2 拆下盖子(B)的两个固定螺钉(A)。
- 3 拆下盖子(B)。
- 4 拆下电子板(C)上的所有触点。
- 5 拆下电子板(C)上的四个固定螺钉。
- 6 拆下电子板。

## 拆下电池



- 1 拆下电池支架(C)上的四个固定螺钉(A)。
- 2 从推线连接器上断开电池电缆。
- 3 拆下电池(B)和电池支架(C)。

## 22 仪器处置



根据欧盟法律，本产品必须回收并进行材料拆分，不得作为未分类的城市垃圾处理。

如果您愿意，可将此INFICON产品退还给制造商进行回收。

制造商有权拒绝收回包装不当(从而给员工带来安全和/或健康风险)的产品。

制造商不赔偿您的运费。

发货地址：

INFICON AB

Wahlbecksgatan 25A

SE-582 13 Linköping

Sweden



## 23 附录

### 23.1 参数索引

参数	范围	出厂设置
语言		英语
运行模式		组合模式
单位		cc/s
校准值	>0 <1E+30	2.20E-5
校准的采样时间(秒)	>2	8
泄漏气体		空气
粘度(uPas)	>0 <1E+30	18.2
密度(g/l)	>0 <1E+30	1.20
间隔提醒		关闭
未校准时灰显		关闭
弹出校准提醒		开
灵敏度	1-15	8
定位范围		自动
显示超过报警级别		开
定位准备就绪提示音		开
直接进行灵敏度设置		开
定位音频阈值(%)	0-100%	0
测量单位		cc/s
机器因数	>0 <1E+30	1.00
显示的气体		空气
显示的气体粘度(uPas)	>0 <1E+30	18.2
显示的气体密度(g/l)	>0 <1E+30	1.20
显示气体名称		开
报警级别	1.0E-30至1.0E+30	1.0E-4
持续变化的提示音信号		关闭

参数	范围	出厂设置
探头上的闪光灯		关闭
显示报警级别		开
最短显示时间(s)	0.1-100.0	1.0
显示阈值	0-100%	0
测量音频阈值(%)	0-100%	0
测量准备就绪提示音		开
测量值中的3个数字		关闭
手持式探头按钮功能		无功能
探头闪光灯		开
参数集已激活		关闭
亮度	1-10	8
屏幕保护		5分钟
基本频率(Hz)	200、300、400、 500、600、700	400
使用耳机时扬声器静音		开
屏幕保存模式下扬声器静音		开
启用高音量		关闭
日期格式		YYYY-MM-DD
12小时制		关闭
显示时间		开
日志触发器		关闭
日志目的地		内存
总线模块激活		关闭
密码激活		关闭

# 索引

## 符号

---

### 安装

便携式 24, 25

台式 23

报警级别 39

备件 64

### 便携式

供应设备 12

标定 42, 43

标签 18

### 材料编号

供应设备 11

### 菜单

导览 28

屏幕 28, 29

菜单概览 30, 31, 32

### 参数集

导出 47

导入 48

概览 40

删除 41

新建 40

修改 40

选择 41

### 操作

电池 34

移动 34

处置 72

### 存储

环境条件 15

导出参数集 47

导览 28

导入参数集 48

### 电池

低 35

更换 71

放置 26

### 技术参数

电子 60

能力 60

其他 60

物理 60

### 检测

漏孔 37

下限值 39

### 连接

连接手持式探头的仪器 26

### 漏孔

检测 38

密码 30, 31, 32

### 面板式

供应设备 13

### 模式

测量 37

定位 35

检测 38

请联系INFICON 67

### 设备

便携式 12

面板式 13

台式 11

### 设置

手持式探头 27

通讯 27

手持式探头	
设置	27
校准	22
通讯	
设置	27
图标	30
颜色	28
退返部件	67
维护	59
保险丝	52
软件更新	58
探头保护帽	55
探头传感器	57, 58
维护保养	
探头保护帽	55
探针过滤器	53, 54
显示屏	28, 29
校准	35
手持式探头	22
泄漏检测	36, 38
范围	39
检测	36, 37
漏孔	36
位置	35
要求	34
仪器	
后视图	17
诊断	
服务界面	49
复位	49
警告	49





Due to our continuing program of product improvements, specifications are subject to change without notice.  
The trademarks mentioned in this document are held by the companies that produce them.