



Traducción del manual de instrucciones original

T-Guard2

Detector de fugas

540-200, 540-201

Versión del software igual o superior a
V 2.41

jina85es1-14-(2211)



INFICON GmbH

Bonner Straße 498

50968 Colonia, Alemania

Índice

1	Acerca de estas instrucciones.....	6
1.1	Grupos destinatarios	6
1.2	Advertencias	6
2	Seguridad.....	7
2.1	Uso reglamentario.....	7
2.1.1	Utilizaciones erróneas.....	7
2.2	Obligaciones del operador	7
2.3	Requisitos de la empresa gestora.....	7
2.4	Peligros	8
3	Volumen de suministro, transporte y almacenamiento.....	10
4	Descripción.....	12
4.1	Función	12
4.2	Estructura del aparato.....	13
4.3	Accesorio (no se incluye en el volumen de suministro)	17
4.3.1	Unidad de manejo.....	18
4.3.2	Cable de conexión de la unidad de manejo.....	18
4.3.3	Juego de conectores.....	19
4.3.4	Bomba previa.....	19
4.3.5	Línea de medición y línea de referencia	19
4.3.6	I•Stick.....	19
4.4	Datos técnicos.....	20
4.4.1	Datos mecánicos	20
4.4.2	Condiciones ambientales.....	20
4.4.3	Datos eléctricos	21
4.4.4	Datos físicos	21
4.4.5	Ajustes de fábrica	22
5	Instalación.....	23
5.1	Ubicación	23
5.2	Modos de servicio y procedimiento de medición	25
5.2.1	Procedimiento de medición de acumulación	26
5.2.2	Procedimiento de medición de gas portador	28
5.3	Conexión de la unidad de manejo externa.....	30
5.4	Conexión a la red eléctrica.....	31

5.5	Conexión eléctrica de las entradas de PLC	32
5.6	Conexión eléctrica de las salidas de PLC	33
5.7	Conexión eléctrica de las salidas analógicas	35
5.8	Conexión a un ordenador	35
5.9	Conexión de la línea de medición, línea de referencia y línea de vacío	36
6	Funcionamiento.....	37
6.1	Encendido	37
6.2	Fase de calentamiento	37
6.3	Pantalla y teclas de la unidad de manejo	37
6.3.1	Símbolos de las funciones que aparecen repetidamente	38
6.3.2	Elementos de la pantalla de medición	39
6.4	Ajustes básicos	40
6.4.1	Ajuste del idioma y la fecha	40
6.4.2	Selección de la unidad de presión	41
6.4.3	Ajuste de la pantalla	41
6.4.4	Calibrar	42
6.4.4.1	Medición de acumulación	43
6.4.4.2	Medición de gas portador	45
6.4.4.3	Comprobar calibración	46
6.4.5	Selección de la ubicación del control	46
6.4.6	Configuración de permisos de usuario	47
6.5	Modos de servicio	48
6.5.1	Medición de acumulación	48
6.5.2	Medición de gas portador	50
6.5.3	Medición continua	52
6.6	Ajustes para la medición	52
6.7	Inicio de la medición	56
6.8	Contaminación de helio	57
6.9	Standby	57
6.10	Apagado	58
6.11	Información sobre el aparato y sobre la medición	58
7	Control del aparato mediante las interfaces.....	60
7.1	Control mediante el PLC	60
7.1.1	Asignación de funciones a las entradas de PLC	60
7.1.2	Asignación de funciones a las salidas de PLC	62

7.1.3	Control de una medición de acumulación mediante el PLC	65
7.1.4	Control de una medición de gas portador mediante el PLC	66
7.2	Control mediante RS232	67
7.3	Configuración de salidas analógicas.....	68
8	Guardar parámetros	71
9	F.A.Q. - Preguntas frecuentes.....	73
10	Mensajes de advertencia y de error	75
11	Mantenimiento	82
11.1	Sustitución del filtro de entrada	82
11.2	Cambio de la esterilla de filtro en el lado inferior del aparato	83
12	Puesta fuera de servicio	85
12.1	Eliminación	85
12.2	Envío del aparato	85
13	Declaración de contaminación	86
14	Declaración de conformidad CE	87
15	China RoHS.....	88
16	Accesorios	89
	Índice de palabras clave	90

1 Acerca de estas instrucciones

Este documento se refiere a la versión del software indicada en la portada. Los documentos relativos a otras versiones del software pueden obtenerse a través de nuestro Departamento de Distribución.

En el documento eventualmente se pueden mencionar nombres de productos que se indican únicamente para fines de identificación y son propiedad del titular del copyright.

1.1 Grupos destinatarios

Estas instrucciones de servicio se dirigen a la empresa gestora y al personal técnico cualificado y especializado con experiencia en el ámbito de la técnica de comprobación de estanqueidad y la integración de detectores de fugas en instalaciones de comprobación de estanqueidad. Además, la instalación y la aplicación del aparato exigen conocimientos en el manejo de interfaces electrónicas.

1.2 Advertencias

PELIGRO

Peligro inminente que produce la muerte o lesiones graves

ADVERTENCIA

Situación peligrosa que puede provocar la muerte o lesiones graves

PRECAUCIÓN

Situación peligrosa que puede provocar lesiones leves

INDICACIÓN

Situación peligrosa que puede provocar daños materiales o medioambientales

2 Seguridad

2.1 Uso reglamentario

T-Guard2 es un detector de fugas de helio. Con este aparato puede cuantificar las fugas en objetos de ensayo.

El T-Guard2 trabaja con cámaras simples a presión atmosférica. No se requiere cámara de vacío.

Como en la mayoría de los casos las mediciones se realizan con aire corriente, la tasa de fuga mínima detectable es de 1×10^{-6} mbar l/s. Esto depende del volumen de la cámara de medición y del tiempo de medición. Por razones prácticas, la tasa de fuga se sitúa en la mayoría de casos entre 1×10^{-4} y 1×10^{-2} mbar l/s.

El aparato solo puede abrirlo personal del Servicio Técnico de INFICON.

2.1.1 Utilizaciones erróneas

- ▶ Evite los siguientes usos no reglamentarios:
 - Utilice el aparato únicamente según las instrucciones de servicio.
 - Respete los límites de utilización, consulte «Datos técnicos».
 - Uso fuera de las especificaciones técnicas, consulte «Datos técnicos»
 - Instalación por parte de personal no instruido o no autorizado.
 - Aspiración de líquidos en el aparato
 - Uso del aparato en atmósferas explosivas
 - Comprobación de objetos de ensayo que contienen líquidos

2.2 Obligaciones del operador

- Leer, tener en cuenta y seguir la información en estas instrucciones de uso y en las instrucciones de trabajo creadas por el propietario. Esto se refiere en particular a las instrucciones de seguridad y advertencia.
- Tenga siempre en cuenta el manual de instrucciones completo para todos los trabajos.
- Si tiene preguntas sobre la operación o el mantenimiento que no se responden en este manual, comuníquese con el servicio al cliente.

2.3 Requisitos de la empresa gestora

Las siguientes indicaciones están destinadas a la empresa o a aquellos responsables de la seguridad y el uso efectivo del producto por parte del usuario, empleado o terceros.

Trabajo consciente de la seguridad

- Opere el dispositivo solo si se encuentra en perfectas condiciones técnicas y no presenta daños.
- Utilice el aparato únicamente de forma reglamentaria, pensando en la seguridad y en los posibles peligros y observando el manual de instrucciones.
- Siga las normas siguientes y vigile su cumplimiento:
 - Uso reglamentario
 - Normas de vigencia general en materia de seguridad y prevención de accidentes
 - Normas y directivas de vigencia internacional, nacional y local
 - Disposiciones y normas adicionales aplicables al aparato en particular
- Utilice únicamente piezas originales o aprobadas por el fabricante.
- Mantenga disponible este manual de instrucciones en el lugar de uso del aparato.

Cualificación del personal

- No deje trabajar con el aparato o en él más que a personal instruido. El personal instruido deberá haber recibido formación práctica en el uso del aparato.
- Cerciórese de que, antes de iniciar el trabajo, el personal encargado haya leído y comprendido estas instrucciones y todos los demás documentos aplicables.

2.4 Peligros

El aparato se ha fabricado conforme a los últimos adelantos técnicos y las reglas técnicas de seguridad reconocidas. No obstante, en caso de uso no reglamentario existe la posibilidad de riesgos para la vida y la integridad física del usuario o de terceros o de daños en el aparato y otros daños materiales.

Peligros derivados de la energía eléctrica

El aparato funciona con tensiones eléctricas de hasta 24 V. En el interior del aparato existen unas tensiones netamente más elevadas. Existe peligro de muerte al tocar componentes eléctricos en el interior del aparato.

- Antes de iniciar cualquier trabajo de instalación y mantenimiento, desconecte el aparato de la alimentación eléctrica. Cerciórese de que la alimentación eléctrica no se pueda volver a conectar sin autorización.
- Antes de iniciar la comprobación de fugas, corte la alimentación eléctrica de los objetos de ensayo que funcionen con electricidad.

El aparato contiene componentes eléctricos que pueden resultar dañados por tensiones eléctricas elevadas.

- Antes de la conexión a la fuente de alimentación, asegúrese de que la tensión de alimentación sea de 24 V +/- 16 % (estabilizada).

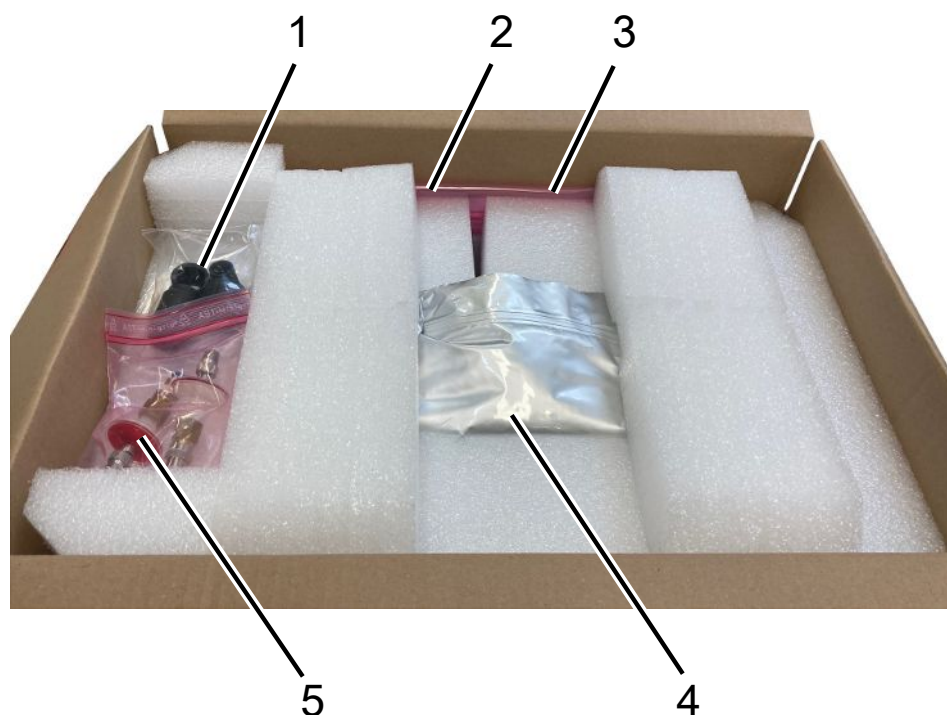
Peligros derivados de líquidos y sustancias químicas

Líquidos y sustancias químicas pueden dañar el aparato.

- No aspire líquidos con el aparato.
- No intente nunca detectar con el aparato sustancias tóxicas, cáusticas, microbiológicas o radioactivas u otras sustancias contaminantes.
- Haga funcionar el aparato únicamente en entornos secos.
- No utilice nunca el aparato dentro de áreas con peligro de explosión.
- No está permitido fumar; no someta el aparato al fuego abierto y evite la formación de chispas.

3 Volumen de suministro, transporte y almacenamiento

Volumen de suministro



Posición no.	Artículo	N.º de catálogo	Cantidad
1	Toma de cable de 3 polos		1
2	Línea de conexión con conexión de cámara, longitud 0,5 m	540-011	2
3	Manual de instrucciones		1
4	T-Guard2 o T-Guard2 con PROFIBUS	540-200 540-201	1
5	Filtro		2

Cable de conexión a la unidad de manejo incluido en el volumen de suministro; de momento solo como accesorio opcional

- Cuando reciba el producto, compruebe si el material suministrado está completo.

Transporte

INDICACIÓN

Daños materiales en caso de embalaje de transporte incorrecto

Transporte en distancias largas

- ▶ Conserve el embalaje original.
 - ▶ No transporte el aparato si no es dentro del embalaje original.
-

Almacenamiento

Almacene el aparato observando los datos técnicos, véase Datos técnicos [▶ 20].

4 Descripción

4.1 Función

Funcionamiento y diseño del aparato

El T-Guard2 es capaz de detectar y cuantificar helio gracias a un sensor con tecnología Wise™.

Una bomba previa disponible como accesorio garantiza una presión y un caudal constantes en el sensor con tecnología Wise™.

Durante la medición, el aire ambiente es aspirado a través de la entrada de referencia. Así se mide el contenido natural de helio del aire presente en el punto de medición. Este valor medido se incluye en el cálculo del resultado de la prueba.

Sensor con tecnología Wise™

El sensor con tecnología Wise™ consta de una carcasa de cristal sellada con una membrana de cuarzo. La membrana de cuarzo solo deja pasar al helio.

La presión en el interior de la carcasa de cristal se mide con un sistema de medición altamente sensible. La presión es proporcional a la concentración de helio del aire suministrado y del aire extraído de la cámara de medición.

4.2 Estructura del aparato

Aparato básico

En adelante, el aparato básico se denominará solo «aparato» siempre que esto permita comprender correctamente el texto.

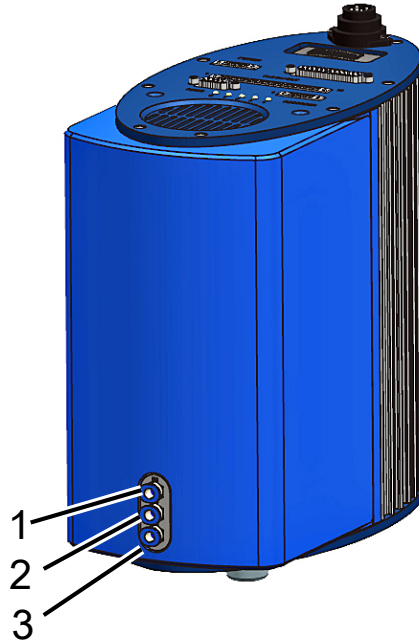


Fig. 1: Vista delantera

1	Conexión «IN», entrada de medición	3	Conexión «OUT», conexión de la bomba
2	Conexión «REF», entrada de referencia		

Placa de interfaz; vista desde arriba y placa base

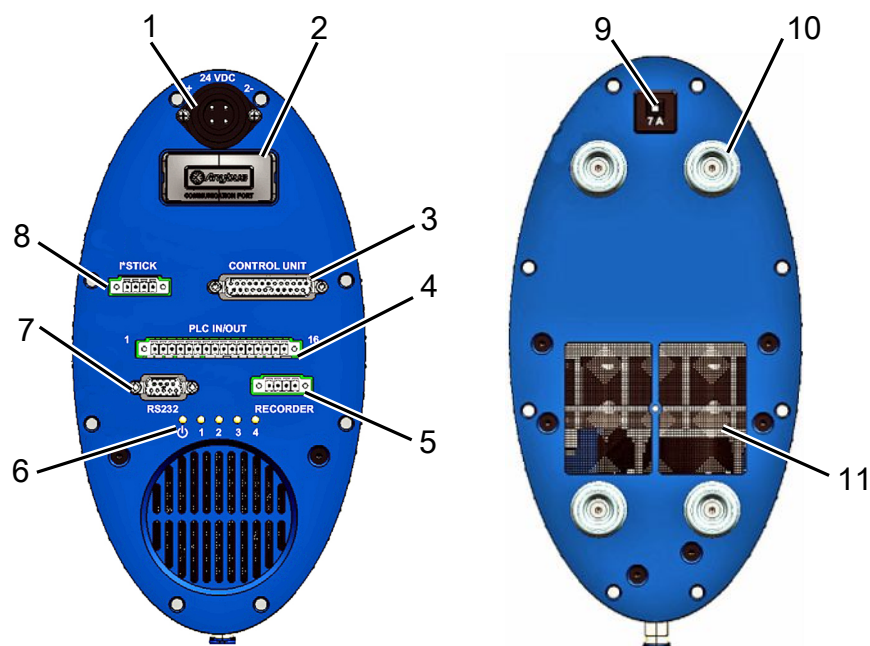


Fig. 2: Vista superior y placa base

1	Conexión a la fuente de alimentación	7	Conexión RS232
2	Conexión PROFIBUS	8	Conexión del I•Stick
3	Conexión de la unidad de manejo (UNIDAD DE CONTROL)	9	Interruptor de protección térmica (reajutable)
4	Interfaz PLC (PLC IN/OUT)	10	Topes de goma (4 uds.)
5	Salida analógica de registrador (RECORDER)	11	Rejilla de aire con filtro
6	LED de estado		

Interruptor de protección térmica (reajutable)

El interruptor de protección térmica se activa cuando la polaridad es incorrecta o cuando la corriente excede los 7 A durante un largo intervalo de tiempo. Cuando haya solucionado el error puede volver a conectar el interruptor de protección térmica pulsando el botón.

Descripción de interfaces

1. Conexión a la fuente de alimentación

Conexión a la fuente de alimentación El polo positivo está marcado con «1+» y el polo negativo, con «2-». Las otras dos clavijas no tienen ninguna función. Para más información, véase Datos eléctricos [► 21].

2. Conexión PROFIBUS (opcional)

El aparato se puede controlar mediante una conexión PROFIBUS.

3. Conexión de la unidad de manejo (UNIDAD DE CONTROL)

Es aquí donde se conecta la unidad de manejo, disponible como accesorio; véase Conexión de la unidad de manejo externa [► 30].

4. Interfaz PLC (PLC IN/OUT)

La interfaz permite la comunicación con un PLC. Pueden controlarse externamente varias funciones del aparato y pueden transmitirse externamente los resultados de medición y los estados del aparato.

El aparato tiene seis entradas de PLC digitales configurables y ocho salidas de PLC digitales configurables.

5. Salida analógica de registrador (RECORDER)

El aparato tiene dos salidas analógicas de registrador independientes configurables.

6. LED de estado

Los cinco LED de estado informan sobre los diferentes estados operativos del aparato.

- LED 

Se ilumina cuando el aparato está encendido.

- LED 1-4

Muestran el estado de las salidas digitales configurables 1-4.

- LED 2

El LED 2 se ilumina en rojo –si no se configura de otra forma– cuando hay un error o una advertencia.

7. Conexión RS232

8. Conexión del I•Stick

9. Fusible

El fusible se activa cuando la polaridad es incorrecta o cuando la corriente excede los 7 A durante un largo intervalo de tiempo. Cuando haya solucionado el error puede volver a conectar el fusible pulsando el botón.

**Línea de medición y
línea de referencia**

Junto con el aparato recibirá dos líneas idénticas con un filtro de 0,5 m de longitud. Con una línea puede conectar la cámara de medición al aparato; y con la otra se aspira el aire de referencia; véase Ajustes para la medición [► 52].



Fig. 3: Línea de medición y línea de referencia con filtro

1	Filtro
2	Conexión roscada 1/8" M-NPT
3	Conexión de equipos

4.3 Accesorio (no se incluye en el volumen de suministro)

Cable de conexión de la unidad de manejo

Con este cable puede conectar la unidad de manejo al T-Guard2.

Juego de conectores

El juego de conectores contiene conectores Phoenix con los que se pueden ensamblar los siguientes cables:

- PLC
- Registrador analógico

Línea de medición y línea de referencia (largas)

Hay disponibles como accesorios líneas de 0,5 m, 1,0 m y 2,0 m de longitud.

Juego de filtros

El juego de filtros consta de dos filtros para las líneas. Los filtros se deben sustituir con regularidad.

4.3.1 Unidad de manejo

Puede controlar el aparato mediante una unidad de manejo externa. La unidad de manejo está disponible en una versión de sobremesa y en una versión para montaje en bastidor.



Fig. 4: Unidad de manejo de sobremesa



Fig. 5: Unidad de manejo para bastidor

4.3.2 Cable de conexión de la unidad de manejo

Con este cable puede conectar la unidad de manejo al aparato.

4.3.3 Juego de conectores

El juego de conectores contiene conectores Phoenix con los que se pueden ensamblar los siguientes cables:

- PLC
- Registrador analógico

4.3.4 Bomba previa

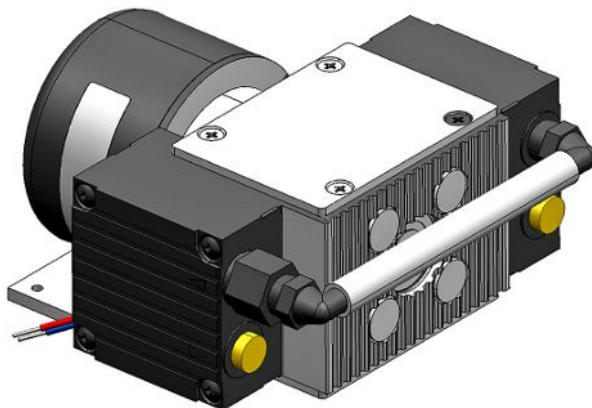


Fig. 6: Bomba previa (ejemplo)

La bomba previa aspira el aire de la cámara de medición y lo guía hasta el T-Guard2. La bomba previa es de doble etapa, sin escobillas y funciona con una tensión de alimentación de 24 V CC.

4.3.5 Línea de medición y línea de referencia

Hay disponibles como accesorios líneas de 0,5 m, 1,0 m y 2,0 m de longitud.

4.3.6 I•Stick



Fig. 7: I•Stick

En el I•Stick puede guardar los parámetros e intercambiarlos rápidamente entre diferentes T-Guard; véase Guardar parámetros [► 71].

4.4 Datos técnicos

4.4.1 Datos mecánicos

Dimensiones (An × Al × P)	130 mm × 271 mm × 272 mm
Peso	5,8 kg
Conexiones de línea	Conector rápido de 6 mm
Línea IN/REF con rosca	1/8" M-NPT
Nivel de ruido	< 56 dB (A)

4.4.2 Condiciones ambientales

Altitud máx. sobre el nivel del mar	2.000 m
Humedad del aire relativa máx.	80 % a 31 °C y 50 % por encima de 31 °C
Temperatura de almacenamiento máx.	-20 °C a +60 °C
Temperatura ambiente máxima (en funcionamiento)	5 °C a 50 °C
Grado de contaminación	2

4.4.3 Datos eléctricos

Tensión de alimentación	24 V CC ± 16 %/máx. 6 A
Potencia absorbida típica	70 W
Grado de protección	IP 40
Categoría de sobretensión	II
Interruptor de protección térmica (reajustable)	7 A, retardado

4.4.4 Datos físicos

Presión de entrada máx.	1300 mbar
Tasa de fuga mínima detectable de helio	1×10^{-6} mbar l/s
Tasa de fuga máx. que puede mostrarse	15 mbar l/s
Rango de medición	5 décadas
Constante de tiempo de la señal de tasa de fuga (63 % del valor final)	<1 s
Caudal de gas FINE	180 sccm
Caudal de gas GROSS	90 sccm
Sensor de helio	Tecnología Wise™
Caudal máx. de gas portador	1 000 000 sccm
Tiempo hasta la disponibilidad operativa	– 3-30 min, en función de la duración del tiempo de reposo – Hasta varias horas tras un almacenamiento más prolongado

4.4.5 Ajustes de fábrica

Ajustes	Valor
Unidad de manejo	
Idioma	Inglés
Umbral de disparo 1	2×10^{-5} mbar l/s
Umbral de disparo 2	1×10^{-5} mbar l/s, desact.
Tasa de fuga de la fuga calibrada	1×10^{-5} mbar l/s
Tasa de fuga de prueba (fuga de calibración)	1×10^{-5} mbar l/s
Concentración de helio	100 %
Tiempo de espera	10 min
Caudal de gas portador	1000 sccm
Longitud de línea	50 cm
Tiempo de medición	Automáticamente
Tiempo de espera de limpieza	4 s
Tiempo de limpieza	4 s
Volumen, acumulación	1 l
Unidad de presión	mbar
Interfaces	
Ubicación del control	Todo
Salida analógica 1-2	LR Exponent
Salida analógica 3-4	LR Log., 2 V/década
Límite de contaminación	Bajo
Límites de presión (supervisión)	
Límite inferior	180 mbar
Límite superior	350 mbar
Factor de cal.	1
PIN del menú	0000

5 Instalación

5.1 Ubicación

ADVERTENCIA

Peligro derivado de la humedad y la electricidad

Si entra humedad en el aparato, se pueden producir daños personales por electrocución y materiales por cortocircuito.

- ▶ Use el aparato solo en un ambiente seco y solo dentro de edificios.
- ▶ Haga funcionar el aparato lejos de cualquier fuente de líquido y humedad.
- ▶ Coloque el aparato de modo que siempre se pueda acceder al enchufe de la red eléctrica para desenchufarlo.
- ▶ No use el aparato con agua estancada y no exponga el aparato a gotas de agua ni a otros líquidos.
- ▶ Evite que el aparato entre en contacto con bases, ácidos y disolventes.

PRECAUCIÓN

Peligro derivado de la caída de cargas pesadas

El aparato es pesado y, en caso de volcar o caer, puede lesionar a alguna persona o provocar daños materiales.

- ▶ Deposite el aparato únicamente sobre superficies suficientemente estables.

INDICACIÓN

Daños materiales por sobrecalentamiento del aparato

El aparato se calienta durante su funcionamiento y puede sobrecalentarse si no tiene ventilación suficiente.

- ▶ Tenga en cuenta la temperatura de funcionamiento y temperatura ambiente máximas.
- ▶ Procure que haya ventilación suficiente. Debe haber 20 cm de espacio libre sobre la abertura de ventilación en la parte superior del aparato.
- ▶ La abertura de ventilación en la parte inferior del aparato debe quedar libre.
- ▶ Mantenga las fuentes de calor alejadas del aparato.
- ▶ No someta el aparato a radiación solar directa.

El aparato no debe estar expuesto a vibraciones. Las vibraciones pueden provocar resultados de medición erróneos.

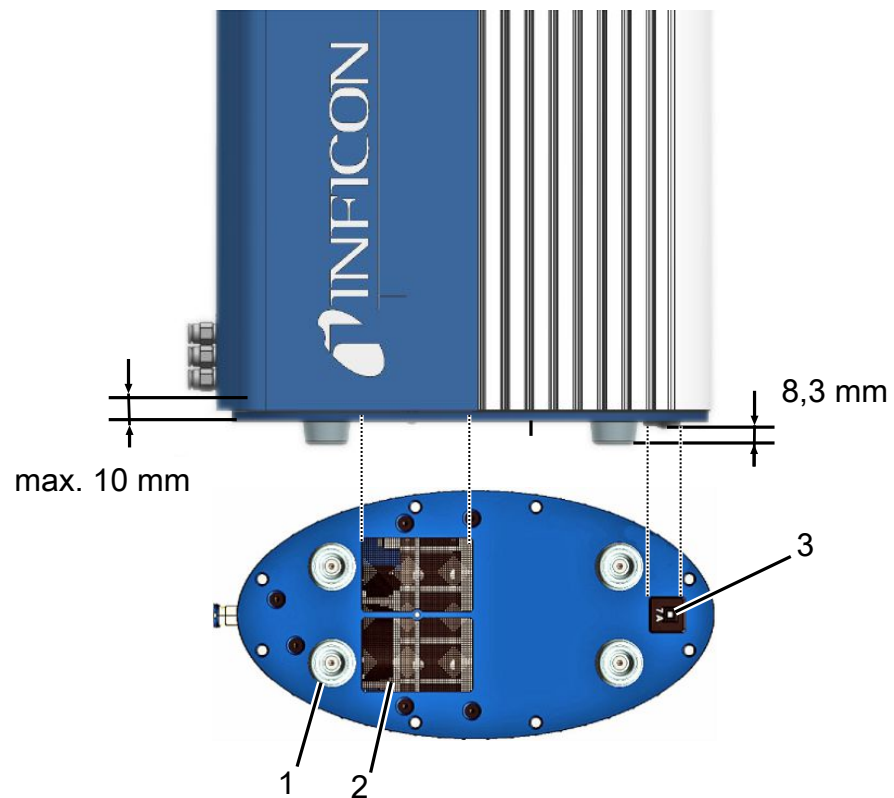


Fig. 8: Funcionalidad del disyuntor

1	Pies de goma (4 uds.)	3	Interruptor de protección térmica (reajutable)
2	Rejilla de aire con filtro		

En el montaje, asegúrese de lo siguiente:

- 1 El aparato debe tener ventilación suficiente en la parte superior e inferior.
- 2 El interruptor de protección térmica debe funcionar perfectamente tras el montaje.
- 3 Que la profundidad del tornillo sea máx. 10 mm.

El aparato se entrega cargado de nitrógeno. Esto evita que el sensor absorba helio. Las conexiones de la línea se cierran con tapones. Retire los tapones justo antes de conectar las líneas.

Las líneas suministradas miden 0,5 m. Puede adquirir adicionalmente (accesorio) líneas con una longitud máxima de 2,0 m. No deben utilizarse líneas de mayor longitud. Por lo tanto, el aparato debe instalarse a una distancia adecuada de la cámara de medición.

5.2 Modos de servicio y procedimiento de medición

INDICACIÓN

Daños materiales por pérdida de aceite

Las bombas con juntas estancas al aceite pueden perder aceite y dañar el aparato.

- Coloque las bombas con juntas estancas al aceite debajo del aparato o instale la línea de modo que no pueda penetrar aceite en el aparato.

Con el T-Guard2 se pueden realizar mediciones en tres modos diferentes:

- Medición de acumulación
- Medición de gas portador
- Medición continua

En la medición de acumulación, la tasa de fuga del objeto de ensayo se obtiene a partir de la diferencia entre dos mediciones de helio. El objeto de ensayo bajo presión lleno de helio se conduce a la cámara de medición o se somete a presión en la cámara de medición. Inmediatamente después se realiza la primera medición. Si el objeto de ensayo presenta una fuga, la concentración de helio en la cámara de medición aumentará y la segunda medición a continuación determinará esta mayor concentración.

En la medición de gas portador, el objeto de ensayo también se coloca en la cámara completamente lleno o se somete a presión dentro de la cámara. Sin embargo, la cámara de medición no es hermética, sino que se introduce una cantidad claramente definida de aire ambiente en la cámara de medición. El caudal de aire golpea el objeto de ensayo y transporta el helio que sale del objeto de ensayo hasta el T-Guard2. El aparato mide el contenido de helio en el caudal de gas durante un tiempo definido y determina la tasa de fuga a partir del resultado de la medición.

La medición de gas portador se utiliza para detectar fugas de gran tamaño de manera rápida. Sin embargo, la medición de gas portador es sensible a las fluctuaciones del límite inferior de helio. Dado que en un entorno de producción el límite inferior de helio fluctúa a menudo, en la mayoría de los casos una medición de acumulación es más fiable.

El aparato mide el límite inferior de helio y muestra el nivel con un mensaje:

<10 ppm = límite inferior de helio ok

10-18 ppm = límite inferior de helio moderado

>18 ppm = límite inferior de helio malo

5.2.1 Procedimiento de medición de acumulación

Escoja un entorno a ser posible libre de helio para llevar a cabo el procedimiento de medición. Para obtener mediciones fiables con el T-Guard2, el contenido de helio en el aire debe ser menor que 10 ppm. Normalmente, hay 5 ppm (0,0005 %) de helio en el aire.

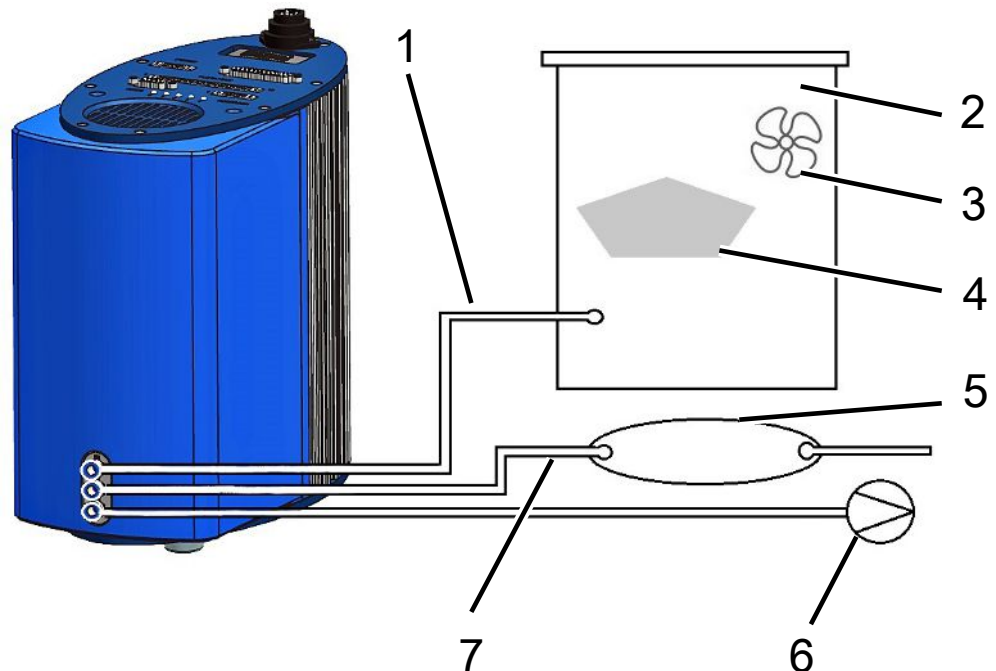


Fig. 9: Procedimiento de medición de acumulación

1	Línea de medición	5	Volumen tampón
2	Cámara de medición	6	Bomba previa
3	Ventilador	7	Línea de referencia
4	Objeto de ensayo		

- Línea de medición

La línea de medición y la línea de referencia deben tener la misma longitud.

- Cámara de medición

La cámara de medición debe ser estanca. El volumen neto, es decir, el volumen de la cámara de medición menos el volumen del objeto de ensayo debe encontrarse en el rango entre 0,01 y 10 000 litros. La cámara de medición no debería ser más grande de lo necesario, pero el objeto de ensayo no debe estar en contacto con las paredes.

- Ventilador

La cámara de medición debe contener un ventilador que expulse el aire por el objeto de ensayo. El helio que sale a través de la fuga se distribuye simultáneamente en la cámara de medición a través del ventilador. Por lo tanto, en los resultados de medición no juega ningún papel si la fuga se encuentra cerca de la línea de medición.

- Objeto de ensayo

El objeto de ensayo no se debe colocar sobre las partes que posiblemente tengan fugas.

- Volumen tampón

Para obtener los mejores resultados reproducibles posibles, el límite inferior de helio debe ser estable. Por lo tanto, no suministre el aire ambiente directamente a la entrada de referencia; utilice un volumen tampón. El volumen tampón debe ser de al menos 4 litros.

- Bomba previa

Puede utilizar todas las bombas de vacío con un caudal de gas de más de 200 sccm con una presión base de menos de 50 mbar. INFICON ofrece como accesorio una bomba adecuada.

- Línea de referencia

Para proteger el sensor, el helio no puede entrar en la línea de referencia. Por lo tanto, en la línea de referencia solo se puede aspirar aire fresco o aire ambiente.

5.2.2 Procedimiento de medición de gas portador

Escoja un entorno a ser posible libre de helio para llevar a cabo el procedimiento de medición. Para obtener mediciones fiables con el T-Guard2, el contenido de helio en el aire debe ser menor que 10 ppm. Normalmente, hay 5 ppm (0,0005 %) de helio en el aire.

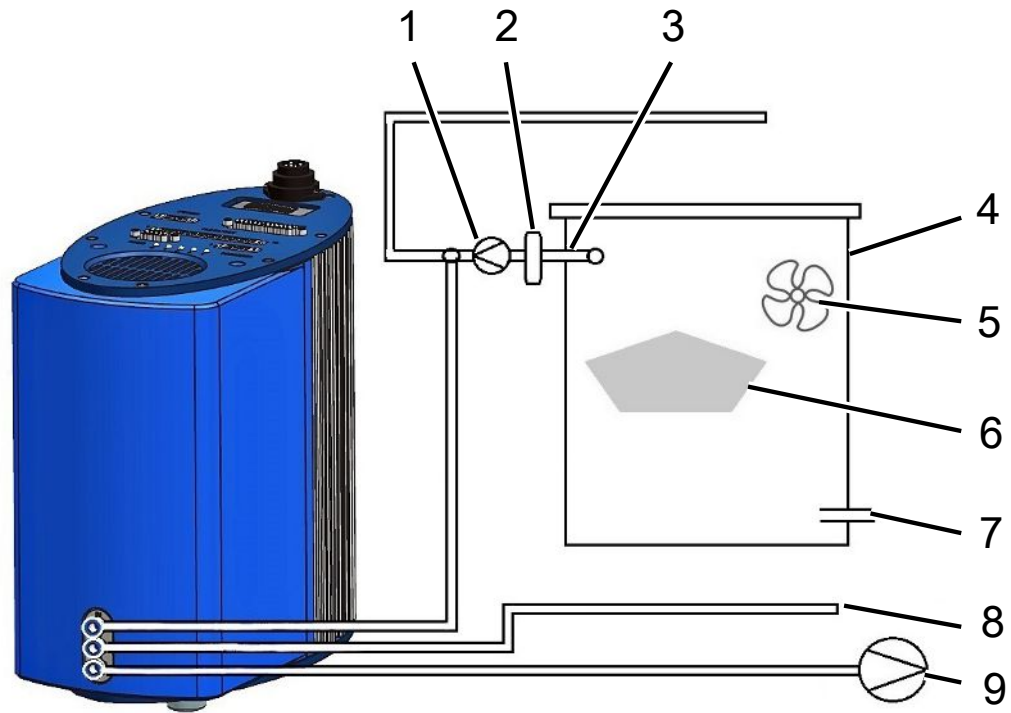


Fig. 10: Procedimiento de medición de gas portador

1	Bomba de gas portador	6	Objeto de ensayo
2	Regulador de caudal másico (opcional)	7	Entrada de aire ambiente
3	Línea de medición	8	Línea de referencia
4	Cámara de medición	9	Bomba previa
5	Ventilador		

- Bomba de gas portador

La bomba de gas portador garantiza el flujo del caudal del gas portador a través de la cámara de medición. Existe los siguientes límites:

Tasa de fuga esperada	Caudal de gas portador
1×10^{-5} mbar l/s	<3000 sccm
1×10^{-4} mbar l/s	<30 000 sccm
1×10^{-3} mbar l/s	<300 000 sccm

- Regulador de caudal másico (opcional)

El regulador de caudal másico regula el caudal másico real. Esto le permite determinar una tasa de fuga más precisa que si se estima el caudal másico.

- Línea de medición
La línea de medición y la línea de referencia deben tener la misma longitud.
- Cámara de medición
El volumen neto, es decir, el volumen de la cámara de medición menos el volumen del objeto de ensayo debe encontrarse en el rango entre 0,01 y 10 000 litros. La cámara de medición no debería ser más grande de lo necesario, pero el objeto de ensayo no debe estar en contacto con las paredes. Excepto la entrada de aire ambiente, la cámara de medición debe ser estanca.
- Ventilador
La cámara de medición debe contener al menos un ventilador que expulse el aire por el objeto de ensayo. Si el objeto de ensayo presenta una fuga, el helio que sale se distribuye uniformemente en la cámara de medición a través del ventilador. Por lo tanto, en los resultados de medición no juega ningún papel si la fuga se encuentra cerca de la línea de medición.
- Objeto de ensayo
El objeto de ensayo no se debe colocar sobre las partes que posiblemente tengan fugas.
- Entrada de aire ambiente
La entrada para el aire ambiente debe estar frente a la conexión de aspiración. No escoja una entrada de aire exterior demasiado grande. El helio no debe salir de la cámara de medición.
- Línea de referencia
Para obtener los mejores resultados reproducibles posibles, aplique aire ambiente a la entrada de referencia. Se debe aspirar el mismo aire a través de la línea de referencia que en la cámara de medición.
- Bomba previa
Como bomba previa puede utilizar todas las bombas de vacío con un caudal de gas de más de 200 sccm con una presión base de menos de 50 mbar. INFICON ofrece como accesorio una bomba adecuada.

5.3 Conexión de la unidad de manejo externa

INDICACIÓN

Daños materiales por un error de conexión

Si enchufa o extrae el cable con el aparato en funcionamiento, este puede resultar dañado.

- ▶ Enchufe o extraiga el cable únicamente cuando el aparato se haya retirado de la fuente de alimentación.

El siguiente esquema muestra las dimensiones de la unidad de manejo para montaje en bastidor.

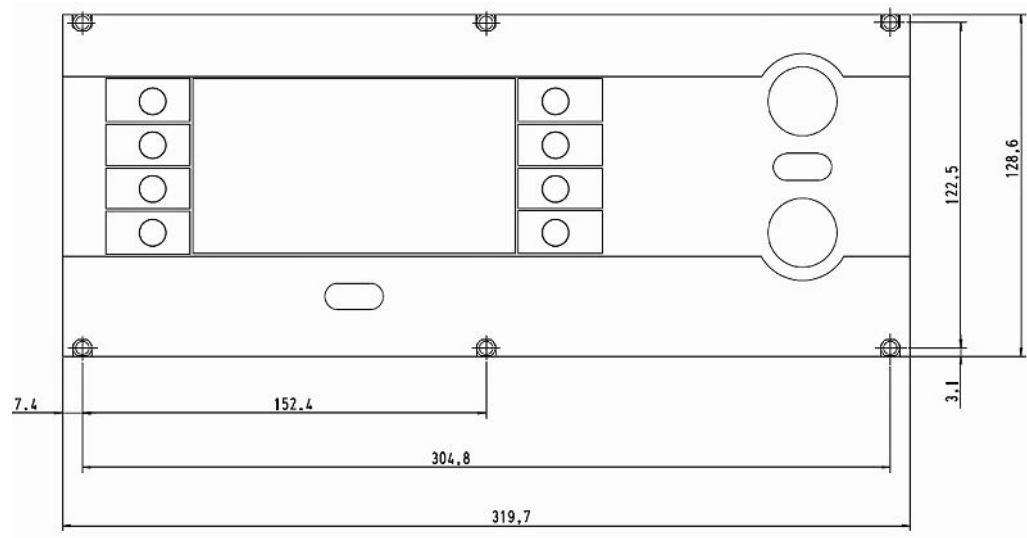


Fig. 11: Dimensiones de la unidad de manejo para montaje en bastidor

El lado delantero de la unidad de manejo para el montaje en bastidor cuenta con una clase de protección IP40.

- Coloque el aparato de sobremesa en una superficie estable o monte la unidad de manejo en un bastidor.
- Conecte la unidad de manejo externa con el cable correspondiente en la conexión «CONTROL UNIT» del T-Guard2.
- Asegure los conectores en las tomas apretando los tornillos.

5.4 Conexión a la red eléctrica

INDICACIÓN

Daños materiales en caso de dimensionado y conexión incorrectos de la fuente de alimentación

Una fuente de alimentación dimensionada o conectada incorrectamente puede destruir el aparato.

- ▶ Utilice una fuente de alimentación adecuada; véase más abajo.
- ▶ Conecte un fusible entre la fuente de alimentación y el aparato si la corriente de cortocircuito de la fuente de alimentación es superior a 10 A.
- ▶ Utilice cables de alimentación con una sección transversal suficiente; véase más abajo.

Se pueden utilizar los siguientes tipos de fuente de alimentación:

- Tensión de salida separada y eléctricamente segura
- Tensión de salida: 24 V CC $\pm 16\%$
- Corriente admisible: mín. 6 A. Consumo típico del aparato: 70 W.

Longitud de cable	Diámetro mín. o tipo de cable
8,5 m	0,75 mm ²
10 m	1 mm ² / AWG 18
15 m	AWG 16
17,5 m	1,5 mm ²
25 m	AWG 14

El siguiente gráfico muestra la asignación de pines del conector del aparato.

Conecte el cable de alimentación al aparato tal y como se describe a continuación.

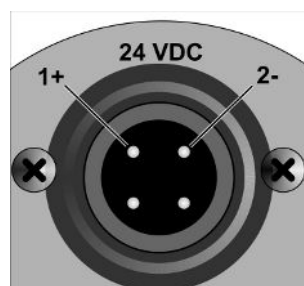


Fig. 12: Cable de alimentación

- 1 Prepare un cable de la longitud requerida con la clavija del cable suministrada.
- 2 Introduzca la clavija en el conector del aparato y asegure la conexión con la tuerca de unión.
- 3 Conecte el cable a la fuente de alimentación.

5.5 Conexión eléctrica de las entradas de PLC

⚠ ADVERTENCIA

Peligro por componentes sobrecargados eléctricamente

El exceso de tensión en las entradas y salidas puede causar daños materiales y personales.

- ▶ La tensión en la conexión de E/S con respecto al conductor protector o al potencial de tierra debe ser inferior a 48 V CC o 25 V CA.

Datos técnicos de las entradas de PLC

- Tensión de entrada: 24 V CC nom., 28 V CC máx.
 - Low level: 0-7 V
 - High level: 13-28 V

Cambio de Low a High:

La función programada de la entrada se activa (controlada por el flanco).

Las entradas y salidas de PLC están separadas galvánicamente.

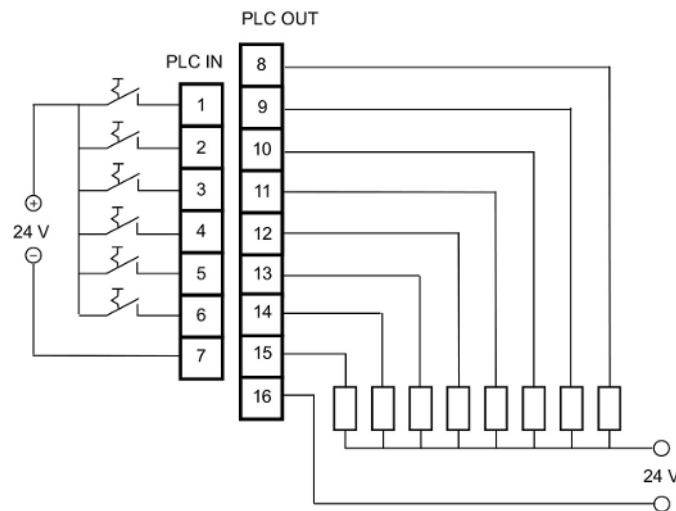


Fig. 13: Conexión eléctrica de las entradas y salidas de PLC

Ajuste de fábrica

PIN	Función
1	START
2	STOP
3	CAL
4	PROOF
5	CLEAR
6	STANDBY
7	COMMON (NEGATIVE)

El pin 7 es el polo negativo común para todas las entradas y está conectado al polo negativo de la fuente de tensión. Puede modificar la asignación de funciones de los pines 1 a 6.

5.6 Conexión eléctrica de las salidas de PLC

⚠ ADVERTENCIA

Peligro por componentes sobrecargados eléctricamente

El exceso de tensión en las entradas y salidas puede causar daños materiales y personales.

- La tensión en la conexión de E/S con respecto al conductor protector o al potencial de tierra debe ser inferior a 48 V CC o 25 V CA.

Datos técnicos de las salidas de PLC

Tensión de salida nominal	±24 V CC
Tensión de salida máxima	28 V CC
Suma máxima de corrientes para los pines de salida 8 a 11	0,75 A (protección mediante un fusible interno)
Suma máxima de corrientes para los pines de salida 12 a 15	0,75 A (protección mediante un fusible interno)

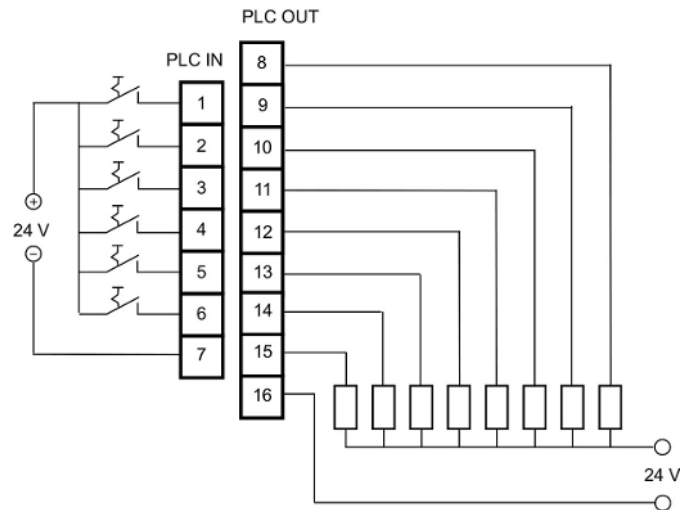


Fig. 14: Conexión eléctrica de las entradas y salidas de PLC

Ajuste de fábrica

PIN	FUNCIÓN
8	TRIGGER 1
9	ERROR/WARNING
10	READY
11	MEASURE
12	STANDBY
13	REC. STROBE
14	WARNING
15	CAL ACTIVE
16	COMMON

El pin 16 es el polo común para todas las salidas. El pin se puede utilizar como polo positivo o negativo.

Puede modificar la asignación de funciones de los pines 8 a 15.

5.7 Conexión eléctrica de las salidas analógicas

Datos técnicos de las salidas analógicas



Fig. 15: Numeración de los pines de las salidas analógicas

Salida analógica 1	PIN 1	de 0 a 10 V
	PIN 2	Masa
Salida analógica 2	PIN 3	Masa
	PIN 4	de 0 a 10 V
Resistencia de carga	≥10 kΩ por salida	

Puede modificar la asignación de funciones; véase Conexión eléctrica de las entradas de PLC [► 32].

5.8 Conexión a un ordenador

Se puede conectar un ordenador a través de una interfaz RS232 con un conector estándar sub-D de 9 pines. Para más información sobre el intercambio de datos, consulte la descripción de interfaces (doc. n.º jins85e1-e).

5.9 Conexión de la línea de medición, línea de referencia y línea de vacío

Utilice los filtros suministrados. Estos protegen las líneas para que no se obstruyan y el sensor para que no se llene de polvo.

La línea de medición y la línea de referencia no deben acortarse. Si se cambia la longitud de la línea o su diámetro interior, esto afecta a la velocidad de medición y a los resultados de la misma. Utilice únicamente las líneas suministradas o las líneas disponibles como accesorio.

► Introduzca las líneas en las conexiones hasta que encajen.

Para volver a aflojar las líneas, presione el anillo de liberación y tire de la línea.

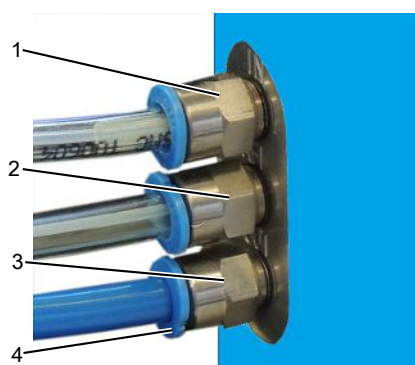


Fig. 16: Conexión de las líneas de vacío

1	Conexión «IN» para la línea de medición
2	Conexión «REF» (referencia) para la línea de referencia
3	Conexión «OUT» para la línea de vacío (conexión de la bomba)
4	Anillo de liberación

6 Funcionamiento

6.1 Encendido

El aparato no tiene interruptor de encendido y apagado, pero se pone en marcha en cuanto se conecta la fuente de alimentación.

6.2 Fase de calentamiento

Cuanto mayor tiempo haya estado almacenado el aparato, más tiempo tardará el aparato en alcanzar su rendimiento total tras encenderlo. Para periodos de almacenamiento de entre unas semanas a meses, esta fase de calentamiento puede durar varias horas, pero al menos 30 minutos.

Si la fase de calentamiento no ha finalizado tras 30 minutos, se mostrará un mensaje de advertencia. INFICON recomienda seguir utilizando el aparato con la bomba previa en marcha, incluso cuando no se utilice.

Cuando el aparato esté listo para funcionar, se mostrará la pantalla de medición.

6.3 Pantalla y teclas de la unidad de manejo




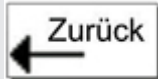




Todos los ajustes se llevan a cabo con las teclas situadas a izquierda y derecha de la pantalla. La función asociada a ellos varía según la etapa de funcionamiento en que se encuentre el aparato. La función asociada al pulsador en cada caso aparece indicada junto a él, lo que permite aprender a manejar el aparato con gran rapidez y seguridad.

Con las teclas «Start» [Inicio] y «Stop» [Parada] puede iniciar o detener los mensajes. Con la tecla «Menü» [Menú] accede a un nivel superior en la interfaz del software. Si mantiene pulsada la tecla «Menü» [Menú] durante 2 segundos, accederá al menú principal.

Los LED integrados en las teclas de la unidad de manejo y la tecla «ZERO» no tienen ninguna función.

6.3.1 Símbolos de las funciones que aparecen repetidamente

Las teclas situadas junto a la pantalla siempre tienen asignadas las siguientes funciones y aparecen señalizadas con los símbolos que se muestran.

	Abrir el menú principal. Volver a abrir una ventana que se ha cerrado con  .
	Consultar la información: versión del software, horas de servicio, n.º de serie, fecha y hora, advertencias y mensajes de error
	Volver al nivel anterior del menú.
	Recorrer una lista de opciones.
	Presionando la tecla se asigna a ella el «0» y a una tecla vecina el «1». La misma posibilidad de ajuste existe con las cifras «2/3», «4/5», «6/7» y «8/9».
	Cerrar la ventana y abrir la pantalla de medición. Se vuelve a la ventana con 
OK	Confirmar una entrada o selección.

6.3.2 Elementos de la pantalla de medición

Las tasas de fuga medidas se representan numéricamente.

Los demás elementos de la pantalla de medición pueden verse en la figura siguiente.

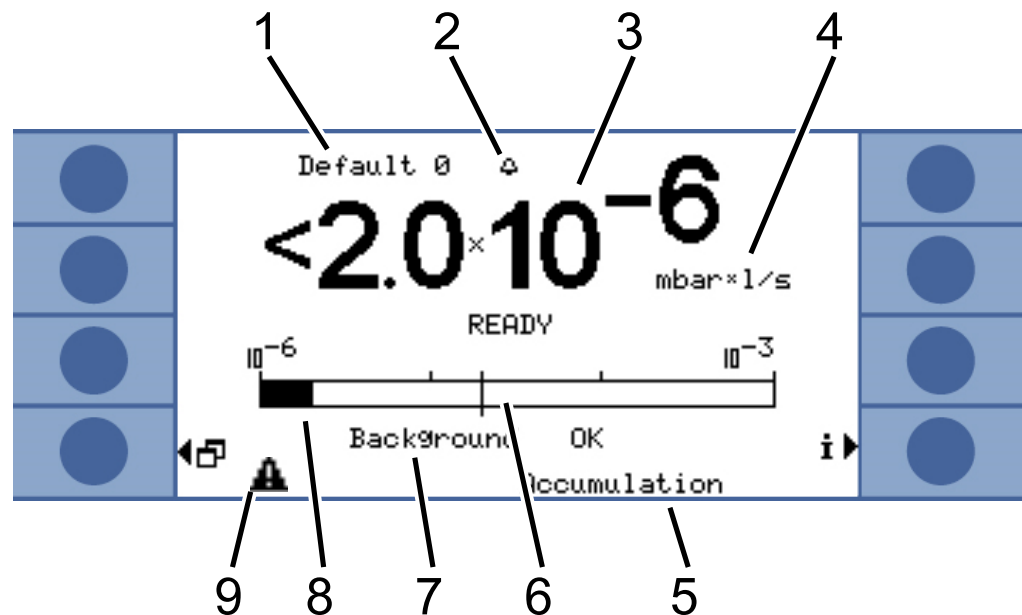


Fig. 17: Elementos de la pantalla de medición

1	Juego de parámetros seleccionado	6	Valor de disparo
2	Campana parpadeante: se ha superado el valor de disparo 1	7	Información sobre el límite inferior de helio
3	Tasa de fuga	8	Indicador de barras logarítmico
4	Unidades de tasa de fuga	9	Triángulo de advertencia
5	Modo de servicio		

1:

Juego de parámetros seleccionado

El juego de parámetros seleccionado se muestra en la línea superior de la pantalla de medición. Si el juego de parámetros se ha modificado posteriormente, esto se indica con un asterisco delante del nombre del juego de parámetros.

7:

Información sobre el límite inferior de helio

El aparato mide la altura del límite inferior de helio. El resultado de medición se muestra con los mensajes «Untergrund OK» [Límite inferior de helio OK], «Untergrund mäßig» [Límite inferior de helio moderado] y «Untergrund schlecht» [Límite inferior de helio malo].

9:


Triángulo de advertencia

El triángulo de advertencia se muestra cuando hay un mensaje pendiente. Para leer el mensaje, seleccione **i**.

6.4 Ajustes básicos

Antes de realizar las primeras mediciones, utilice los siguientes menús para configurar el aparato:

- Einstellungen [Configuración] > Diverses [Varios]
- Pantalla
- Einstellungen [Configuración] > Schnittstellen [Interfaces]
- Permisos de usuario

Puede acceder a los menús a través del menú principal .

Escoja primero un idioma.

6.4.1 Ajuste del idioma y la fecha

Idioma

Puede elegir uno de los idiomas siguientes:

- Inglés
- Alemán
- Francés
- Italiano
- Portugués
- Español
- Japonés

► Entre en «Einstellungen (Ajustes) > Diverses (Varios) > Sprache (Idioma)»

Para cambiar temporalmente el idioma al inglés, pulse brevemente las teclas 2 y 6 simultáneamente durante la fase de calentamiento. Cuando el aparato termine de arrancar, vaya al ajuste del idioma y seleccione el idioma que desee de forma permanente.

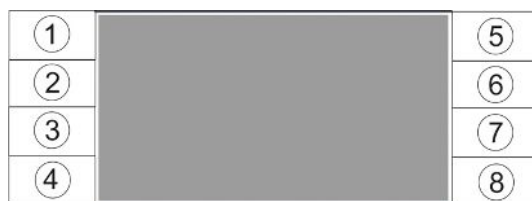


Fig. 18: Orden de numeración de las teclas

Fecha y hora

► Seleccione «Einstellungen [Ajustes] > Diverses [Varios] > Datum & Uhrzeit [Fecha y hora]».

Primera página: fecha interna en formato DD.MM.AAAA

Segunda página: Hora en formato hh:mm

6.4.2 Selección de la unidad de presión

Solo para medición continua: Para interpretar el resultado de la medición necesita visualizar la presión junto con el resultado de la medición.

Puede seleccionar entre las siguientes unidades de presión:

- atm
 - Torr
 - Psi
 - Pa
 - mbar
- Seleccione «Einstellungen [Ajustes] > Messeinstellungen [Ajustes de medición] > Druckeinheit [Unidad de presión]».

6.4.3 Ajuste de la pantalla

Puede ajustar el contraste, el color de fondo y los límites de la pantalla.

Contraste

Puede adaptar el contraste de la pantalla a las condiciones de iluminación.

- Seleccione «Anzeige [Pantalla] > Kontrast [Contraste]».

Si la pantalla no se puede leer al encenderla porque está demasiado oscura o demasiado brillante, puede cambiar el ajuste de la siguiente manera:

1. Al encenderla, pulse la tecla 3 para oscurecerla, o la 7 para aclararla.
2. Cuando el aparato termine de arrancar, vaya al ajuste del contraste y seleccione el contraste que desee de forma permanente.

Inversión de la pantalla

El ajuste de fábrica (letra negra sobre un fondo claro) se puede invertir. De ese modo, la pantalla emite en total menos luz.

Límite de indicación

Con la función «Límite de indicación» se pueden ocultar los resultados de la medición que no alcanzan la tasa de fuga prevista.

El límite inferior de visualización se define como un múltiplo de la menor tasa de fuga medible (1 ×, 2 ×, 5 ×, 10 ×, 20 ×, 50 ×, 100 ×).

- Seleccione «Anzeige [Pantalla] > Anzeigegrenze [Límite de visualización]».

6.4.4 Calibrar

INDICACIÓN

Calibración errónea por utilizar una fuga calibrada incorrecta

Una fuga calibrada de prueba inadecuada conlleva a una calibración errónea y, por lo tanto, a resultados de medición incorrectos.

- ▶ Para obtener una calibración precisa, utilice fugas calibradas de INFICON específicas para el cliente.
- ▶ Lo ideal sería fabricar un objeto de ensayo maestro con una fuga calibrada incorporada.
- ▶ La tasa de fuga de la fuga calibrada debe ser superior que la mitad del valor umbral 1. Algunas tasas de fuga posibles son de 5×10^{-6} a 15 mbar l/s.

Antes de realizar la primera medición debe calibrar el aparato.

La calibración solo puede llevarse a cabo cuando el aparato se haya calentado. Hasta ese momento no se visualizará la opción de menú correspondiente.

En el siguiente modo de servicio, solo es necesario volver a calibrar si se cambia el procedimiento de medición o las condiciones de medición:

- Medición de acumulación:
 - Cambio del volumen libre
 - Cambio del tiempo de medición introduciendo manualmente el tiempo de medición
 - Cambio del valor umbral
- Medición de gas portador
 - Cambio del caudal de gas portador
 - Cambio del tiempo de medición introduciendo manualmente el tiempo de medición

El tiempo de medición se ajusta automáticamente durante la calibración. En caso necesario, puede cambiar el tiempo de medición; un tiempo de medición inferior implica también una capacidad de reproducibilidad menor («Messeinstellungen [Ajustes de medición] > Zeiten einstellen [Ajuste de tiempos] > Messzeit [Tiempo de medición]»).

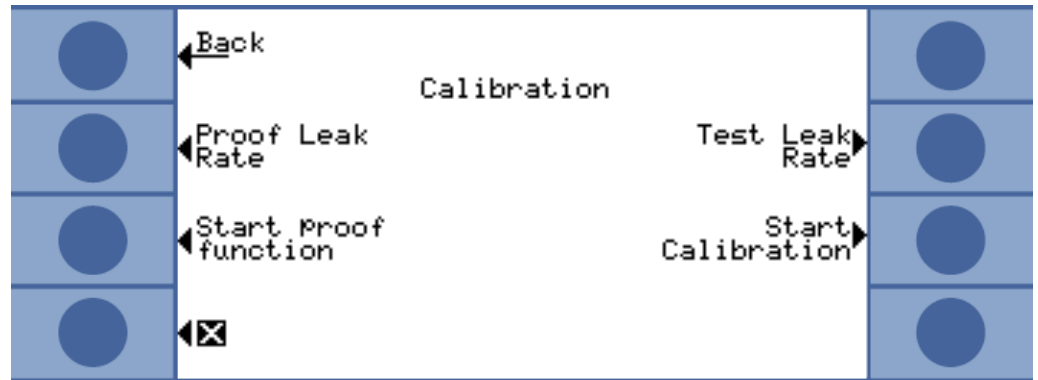


Fig. 19: Acceso a los ajustes de calibración

6.4.4.1 Medición de acumulación

Para calibrar una medición de acumulación debe introducir el volumen libre, es decir, el volumen de la cámara de medición menos el volumen de la fuga calibrada. Si no conoce el volumen libre puede realizar una prueba de volumen; véase más abajo.

Prueba de volumen

- ✓ El aparato debe estar preparado para la medición (READY).
 - 1 Coloque la fuga calibrada en la cámara de medición y cierre la cámara de medición.
 - 2 Seleccione «Einstellungen [Ajustes] > Messeinstellungen [Ajustes de medición] > Freies Volumen/Volumen Test [Volumen libre/prueba de volumen]».
 - 3 Se abrirá una ventana donde podrá ajustar la tasa de fuga de la fuga calibrada.
 - 4 Confirme con «OK».

El aparato realiza la medición y se muestra el volumen calculado. Puede adoptar ese valor pulsando «OK».

Procedimiento de calibración

- En el menú principal, seleccione «Einstellungen [Ajustes] > Messeinstellungen [Ajustes de medición] > Freies Volumen [Volumen libre]» e indique el volumen neto de la cámara de medición (volumen de la cámara de medición menos el volumen de la fuga calibrada).
- En el menú principal, seleccione «Schwellenwert [Valor umbral] > Schwellenwert 1 [Valor umbral 1]» e indique el valor umbral para la próxima serie de mediciones; véase Ajustes para la medición [► 52].
- En el menú principal, seleccione «Kalibrierung [Calibración] > Leckrate Prüflleck [Tasa de fuga de la fuga calibrada]» e indique la tasa de fuga de la fuga de calibración.
- Coloque la fuga calibrada en la cámara de medición y cierre la cámara de medición.
- Seleccione «Starte Kalibrierung» [Iniciar calibración].

El aparato realiza la medición y se muestra el nuevo valor de calibración. Puede adoptar el nuevo factor de calibrado pulsando «OK» o descartarlo pulsando «Abbr.» [Cancelar].

Lo ideal es que el factor de calibrado sea 1. Si el factor de calibrado es inferior a 0,5 o superior a 2, puede adoptarlo, pero recibirá un mensaje de advertencia que le indicará que puede mejorar el procedimiento de medición.

6.4.4.2 Medición de gas portador

El caudal de gas portador se determina con ayuda de los datos técnicos de la bomba de gas portador o puede instalar también un regulador del caudal másico.

Alternativamente puede realizar una prueba de caudal; véase más abajo.

Prueba de caudal

- ✓ El aparato debe estar preparado para la medición (READY).
- 1** Coloque la fuga calibrada en la cámara de medición y cierre la cámara de medición.
- 2** Espere 30 segundos.
- 3** En el menú principal, seleccione «Einstellungen [Ajustes] > Messeinstellungen [Ajustes de medición] > Trägergasfluss/Fluss-Test [Caudal de gas portador/ Prueba de caudal]».
- 4** Se abrirá una ventana donde podrá ajustar la tasa de fuga de la fuga calibrada.
- 5** Confirme con «OK».

El aparato realiza la medición y se muestra el caudal calculado. Puede adoptar ese valor pulsando «OK».

Procedimiento de calibración

- Seleccione «Einstellungen [Ajustes] > Messeinstellungen [Ajustes de medición] > Trägergasfluss [Caudal de gas portador]» e indique el caudal de gas portador.
- En el menú principal, seleccione «Schwellenwert [Valor umbral] > Schwellenwert 1 [Valor umbral 1]» e indique el valor umbral para la próxima serie de mediciones.
- En el menú principal, seleccione «Kalibrierung [Calibración] > Leckrate Prüflack [Tasa de fuga de la fuga calibrada]» e indique la tasa de fuga de la fuga de calibración.
- Coloque la fuga calibrada en la cámara de medición y cierre la cámara de medición.
- Espere un cierto tiempo, que se calcula del modo siguiente:

3 x Net Chamber volume (ccm) **Carrier gas flow (ccm/s)**

- En el menú principal, seleccione «Kalibrierung [Calibración] > Starte Kalibrierung [Iniciar calibración]».

El aparato realiza la medición y se muestra el nuevo valor de calibración. Puede adoptar el nuevo factor de calibrado pulsando «OK» o descartarlo pulsando «Abbr.» [Cancelar].

Lo ideal es que el factor de calibrado sea 1. Si el factor de calibrado es inferior a 0,5 o superior a 2, puede adoptarlo, pero recibirá un mensaje de advertencia que le indicará que puede mejorar el procedimiento de medición.

6.4.4.3 Comprobar calibración

Al comprobar la calibración, el factor de calibrado solo se comprueba, pero no se reescribe.

La tasa de fuga de la fuga calibrada utilizada para la comprobación debe ser diferente de la tasa de fuga de la fuga de prueba. Por tanto, se debe introducir por separado.

La tasa de fuga debe ser superior que la mitad del valor umbral 1.

Algunas tasas de fuga posibles son de 5×10^{-6} a 15 mbar l/s.

- ▶ En el menú principal, seleccione «Kalibrierung [Calibración] > Leckrate Prüfleck [Tasa de fuga de la fuga calibrada]».

El procedimiento de prueba corresponde al de una calibración, véase arriba. Después de la prueba, el aparato indica si la calibración sigue siendo correcta o si es necesario recalibrar.

- ▶ En el menú principal, seleccione «Kalibrierung [Calibración] > Starte Prüffunktion [Iniciar función de prueba]» para comenzar la prueba.

6.4.5 Selección de la ubicación del control

Seleccione cómo se va a controlar el aparato.

Ubicación del control	Función
Local (unidad de manejo)	El aparato solo se puede manejar mediante la unidad de manejo.
RS232	El aparato solo se puede manejar mediante la interfaz RS232.
PLC	El aparato solo se puede manejar mediante las entradas de PLC.
Local y por RS232	El aparato se puede manejar mediante la unidad de manejo y la interfaz RS232.
Local y PLC	El aparato se puede manejar mediante la unidad de manejo y las entradas de PLC.
Todo	El aparato se puede manejar mediante la unidad de manejo, la interfaz RS232 y las entradas de PLC.

Además:

- RS232 siempre puede leer los valores.
- Las salidas de PLC están siempre activas.
- Los ajustes del aparato se pueden realizar siempre con la unidad de manejo independientemente de la interfaz que se haya seleccionado. Utilice los permisos de usuario si desea impedirlo.
- Seleccione «Hauptmenü [Menú principal] > Einstellungen [Ajustes] > Schnittstellen [Interfaces] > Steuerungsort [Ubicación del control]».

Encontrará más información acerca de las interfaces en el capítulo Control del aparato mediante las interfaces [► 60] y en la descripción de las interfaces (jins85e1-e).

6.4.6 Configuración de permisos de usuario

Acceso a la calibración

Si lo desea, puede restringir el acceso a la calibración:

- Seleccione «Hauptmenü [Menú principal] > Benutzerberechtigung [Permisos de usuario] > Zugang zur Cal-Funktion [Acceso a la función de calibración]».

Protección de los ajustes

El acceso a los ajustes se puede proteger con un PIN.

Para descartar errores al introducir el PIN, este se tiene que introducir dos veces. Una vez confirmado con «OK» aparece el menú principal y el PIN funciona de inmediato.

Para eliminar de nuevo esta protección introduzca como nuevo PIN el número «0000» (ajuste de fábrica).



Fig. 20: Definición del PIN del menú

6.5 Modos de servicio

Puede realizar las mediciones en tres modos de servicio :

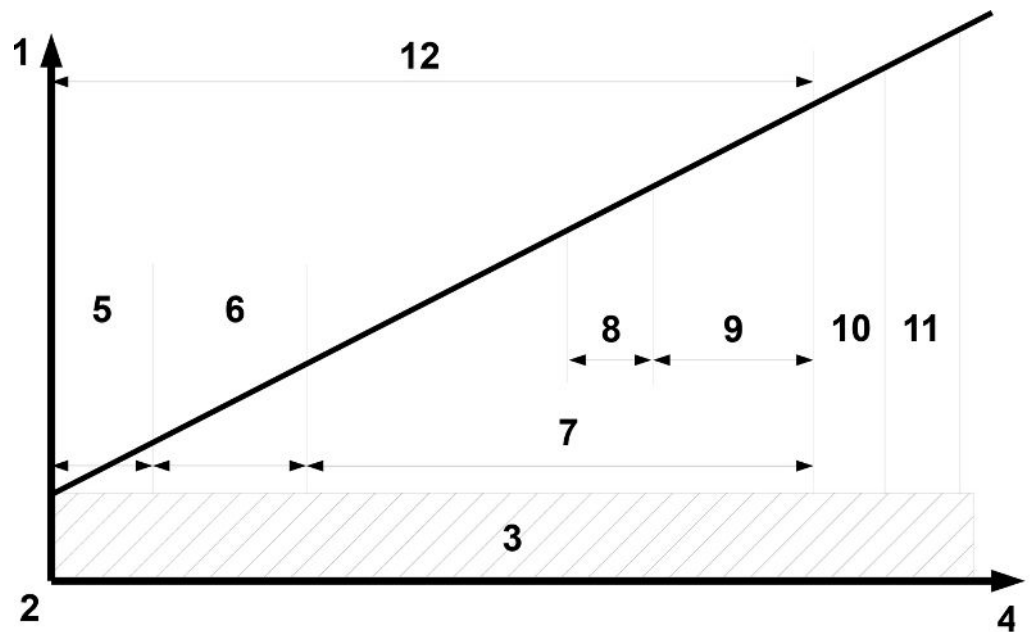
- Medición de acumulación
- Medición de gas portador
- Medición continua (acumulación o gas portador)

6.5.1 Medición de acumulación

Si se introduce un objeto de ensayo lleno de helio bajo presión en una cámara de medición cerrada, la concentración de helio en esta cámara de medición aumenta con el tiempo. Esto se denomina acumulación (de helio). La diferencia de las concentraciones de helio en dos puntos en el tiempo determina la tasa de fuga.

El aire en la cámara de medición debe circular para que la concentración de helio sea la misma en toda la cámara de medición.

El siguiente gráfico muestra la concentración típica de helio en una cámara de medición cerrada con un objeto de ensayo con fugas a lo largo del tiempo. Debido al contenido de helio en el ambiente, el valor del helio nunca es cero. La concentración de helio aumenta linealmente con el tiempo. El aparato mide cuatro veces la concentración de helio en la cámara de medición (excepto en una medición turbo).



1	Concentración de helio	7	Tiempo de acumulación
2	Start	8	Segunda medición GROSS
3	Helio en el entorno	9	Segunda medición FINE
4	Tiempo	10	Tiempo de espera antes del limpieza
5	Primera medición GROSS	11	Tiempo de limpieza
6	Primera medición FINE	12	Tiempo de medición

Medición GROSS y medición FINE

Durante la medición se cambia automáticamente entre medición GROSS y medición FINE. En la medición GROSS, la sensibilidad está limitada para proteger el sensor frente a la contaminación por helio. En la medición FINE, el sensor mide con un elevado nivel de sensibilidad.

Ciclo de medición

La medición de acumulación comienza con una medición GROSS. Si la concentración de helio en la cámara de medición ya es aprox. 1000 ppm más alta que en el ambiente al comienzo de la medición, significa que el objeto de ensayo tiene una fuga importante. En ese caso, el aparato detiene la medición. La pantalla muestra una tasa de fuga cien veces mayor que el valor umbral 1 o que el valor umbral 2 (si lo hay).

Si el objeto de ensayo supera la medición GROSS, el aparato cambia a la medición FINE.

Si durante la medición FINE aumenta la concentración de helio demasiado rápido, el aparato detiene la medición. La pantalla muestra una tasa de fuga cinco veces mayor que el valor de disparo 1 o que el valor de disparo 2 (si lo hay).

Tras la primera medición FINE se realiza una breve pausa durante la que el objeto de ensayo puede ser sometido a una mayor presión. Después tiene lugar la medición GROSS. La segunda medición GROSS es necesaria porque puede haberse producido una fuga importante en el objeto de ensayo debido a la presión adicional.

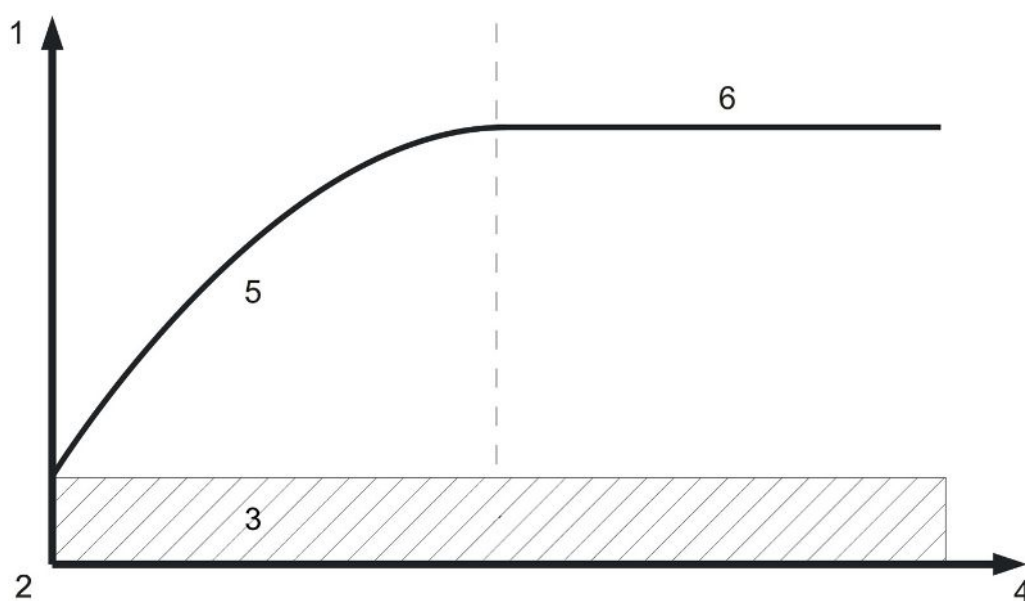
Si el objeto de ensayo supera la segunda medición GROSS, el aparato cambia de nuevo a la medición FINE. A partir de la diferencia entre los dos resultados de las mediciones FINE, el aparato calcula la tasa de fuga.

Medición turbo

Si se ha definido un valor umbral superior a 1×10^{-3} mbar l/s por litro del volumen neto, el aparato realiza automáticamente una medición turbo. La medición turbo dura 6 segundos: 3 segundos de tiempo de estabilización y 3 segundos de tiempo de medición. El aparato estará listo para medir de nuevo después de otros 2 segundos.

6.5.2 Medición de gas portador

El siguiente gráfico muestra la concentración típica de helio en una cámara de medición con un objeto de ensayo con fugas a lo largo del tiempo.



1	Concentración de helio	4	Tiempo
2	Start	5	Señal creciente
3	Helio en el entorno	6	Señal estable, valor final

Visualización de la tasa de fuga de una medición de gas portador

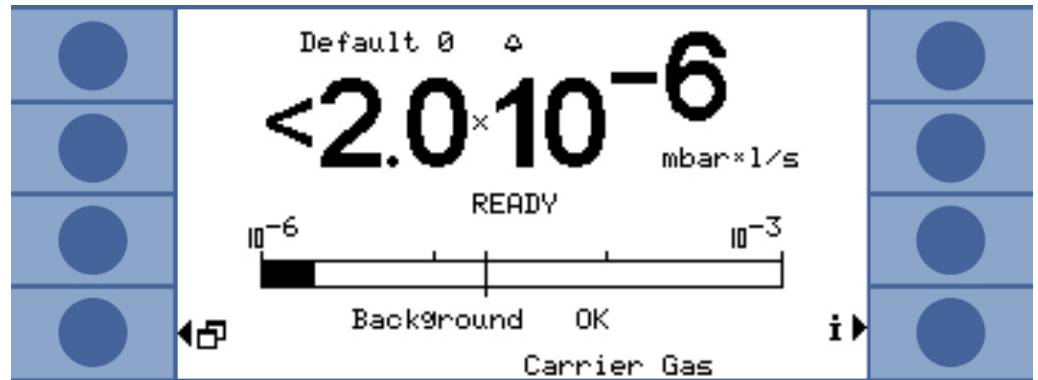


Fig. 21: Visualización de la tasa de fuga de una medición de gas portador con información sobre el límite inferior de helio del sensor y el ambiente

El tiempo necesario para lograr una señal constante en el modo de gas portador (valor final) depende del caudal de gas y del volumen de la cámara de medición. Cuanto más grande sea la cámara de medición y más pequeño el caudal de gas a través de la cámara de medición, más tiempo tarda la señal en alcanzar su valor final.

El tiempo necesario para ver el 63 % de la señal es el volumen de la cámara de medición dividido por el caudal de gas.

Ejemplo: Con un volumen de 2 litros y un caudal de gas de 20 l/s, verá el 63 % de la señal tras 0,1 s. Después del triple de este tiempo, verá el 95 % de la señal (0,3 s en este ejemplo). Después de cinco veces este tiempo, verá el 99 % de la señal (0,5 s en este ejemplo). Con un mayor caudal de gas, la medición se acelera, pero la sensibilidad disminuye. La menor tasa de fuga representable aumenta a medida que el caudal de gas aumenta.

Medición dinámica

Para ahorrar tiempo, puede calibrar y medir con un plazo menor que el requerido para obtener el valor final de la tasa de fuga. Sin embargo, el orden cronológico de cada medición debe ser idéntico al de la calibración. Este método se conoce como medición dinámica.

Medición GROSS y medición FINE

El ciclo de medición comienza con una medición GROSS. A continuación se inicia automáticamente la medición FINE. En la medición GROSS, la sensibilidad está limitada para proteger el sensor frente a la contaminación por helio. En la medición FINE, el sensor mide con un elevado nivel de sensibilidad.

6.5.3 Medición continua

Para llevar a cabo una medición continua se requieren conocimientos avanzados sobre la prueba de fugas de helio.

Durante la medición continua, el aparato ofrece un resultado de medición continuo, no como tasa de fuga, sino como corriente del sensor en amperios. Por eso no es posible establecer un valor umbral. La corriente del sensor cambia en aprox. $1,5 \times 10^{-7}$ A por mbar de helio delante del sensor. Su tarea es interpretar la señal actual.

También debe ajustar manualmente si la medición será GROSS o FINE: En la ventana de medición, seleccione «Wähle grob» [Medición GROSS] o «Wähle fein» [Medición FINE].

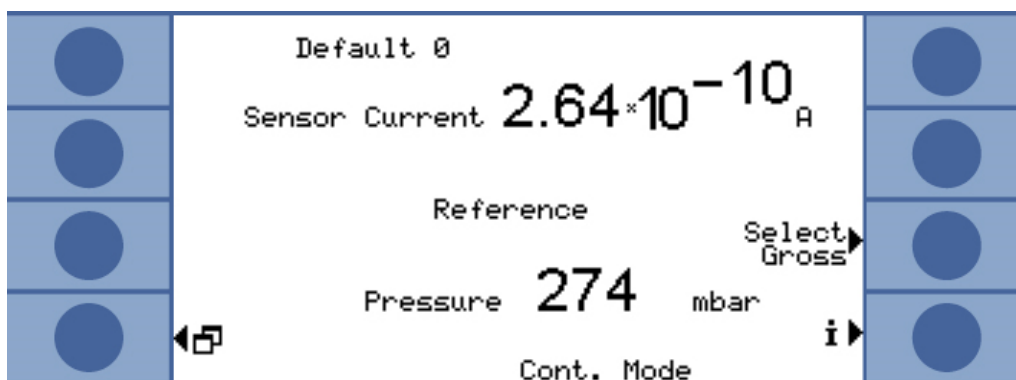


Fig. 22: Visualización del valor de referencia durante una medición continua

La medición comienza al pulsar «Start» [Iniciar]. Al pulsar «Stop» [Detener] se pasa de la línea de medición a la línea de referencia.

Si interrumpe la medición debe pulsar siempre «Stop» [Detener] para cambiar a la línea de referencia o seleccionar «Standby» [Espera]; véase Standby [► 57]. De este modo se protege el sensor.

6.6 Ajustes para la medición

Si ha optado por un modo de servicio, ajuste los parámetros para la medición.

Valor umbral 1 y 2

Medición de acumulación: Si se ha definido un valor umbral superior a 1×10^{-3} mbar l/s por litro del volumen neto, el aparato realiza automáticamente una medición turbo Modos de servicio [► 48].

Medición de gas portador: El valor ajustado determina el tiempo de medición y decide si se realiza una medición FINE tras una medición GROSS; véase «Medición GROSS y medición FINE» Modos de servicio [► 48]. El límite es de $6,7 \times 10^{-7}$ mbar l/s por sccm del caudal de gas portador.

El aparato aumenta automáticamente este límite si se trabaja con helio diluido y se ha realizado el ajuste correspondiente en el aparato.

Ajustar un segundo umbral de disparo puede ser útil para evaluar los valores de medición. Puede activar el umbral de disparo en «Triggerschwelle 2» [Umbral de disparo 2] y ajustar un valor. Si se introduce un valor muy alto aquí, el rango de visualización también se amplía hacia arriba.

- ▶ En el menú principal, seleccione «Trigger [Disparo] > Triggerschwelle 1 [Umbral de disparo 1]» o «... Triggerschwelle 2 [Umbral de disparo 2]».

Margen de ajuste:

- Umbral de disparo 1: de $1,0 \times 10^{-6}$ a 15 mbar l/s.
- Umbral de disparo 2: de $2,5 \times 10^{-5}$ a 15 mbar l/s.

Concentración de helio

Para medir con una concentración del 100 % de helio, debe vaciar el objeto de ensayo antes de rellenar el helio. En el resto de los casos se trabaja con helio diluido y hay que ajustar la concentración.

El aparato adapta el tiempo de medición a la concentración.

- ▶ En el menú principal, seleccione «Einstellungen [Ajustes] > Messeinstellungen [Ajustes de medición] > He-Konzentration [Concentración de helio]».

En determinadas condiciones, el tiempo de medición y, por lo tanto, el tiempo de ciclo visualizado no cambia:

Medición de acumulación: Si se ha activado una medición turbo debido a la baja concentración de helio o si el tiempo de medición ya ha alcanzado la duración máxima con anterioridad.

Medición de gas portador: Si realiza una medición GROSS o si el tiempo de medición ya ha alcanzado la duración máxima con anterioridad.

Longitud de línea

La longitud de la línea de medición es importante para el tiempo de medición y, por tanto, debe ajustar la longitud de la línea. Con este ajuste se inserta automáticamente un tiempo de espera antes de la medición.

- ▶ En el menú principal, seleccione «Einstellungen [Ajustes] > Messeinstellungen [Ajustes de medición] > Leitungslänge [Longitud de la línea]».

Límite de contaminación

Si es posible, fije el límite de contaminación en un nivel bajo para proteger el sensor frente a la contaminación por helio. La medición se detiene cuando se alcanza el límite de contaminación.

Límite de contaminación	Tiempo de medición	Resultado de medición
Bajo	30 s	40 ppm
Normal	30 s	75 ppm
Alto	30 s	200 ppm

- ▶ En el menú principal, seleccione «Einstellungen [Ajustes] > Überwachung [Supervisión] > Verseuchungsgrenze [Límite de contaminación]».

Límites de presión

Si se supera el límite de presión inferior, significa que el filtro está obstruido. Si se supera el límite de presión superior, significa que hay una línea de medición con fugas o una bomba previa defectuosa.

Si se supera un límite, el aparato emite un mensaje de advertencia.

Límite	Presión
Límite de presión inferior	10 ... 350 mbar
Límite de presión superior	250 ... 800 mbar
Distancia necesaria entre el límite superior y el inferior	>100 mbar

- ▶ En el menú principal, seleccione «Einstellungen [Ajustes] > Überwachung [Supervisión] > Druckgrenzen [Límites de presión]».

Tiempo de espera y de limpieza

Puede fijar un tiempo en el que se abre la cámara de medición y se retira el objeto de ensayo. La cámara de medición debe ser completamente limpiada con aire fresco. Una vez transcurrido el tiempo de espera o cuando la cámara de medición se haya limpiado, el aparato aspira automáticamente aire y, por lo tanto, limpia la línea de medición y el sensor.

- ▶ Seleccione «Einstellungen [Ajustes] > Messeinstellungen [Ajustes de medición] > Zeiten einstellen [Ajustar tiempos] > Wartezeit Spülen [Tiempo de espera de limpieza]».

Margen de ajuste: 1 ... 300 s

La duración del tiempo de limpieza también se puede ajustar:

- ▶ Seleccione «Einstellungen [Ajustes] > Messeinstellungen [Ajustes de medición] > Zeiten einstellen [Ajustar tiempos] > Spülzeit [Tiempo de limpieza]».

Margen de ajuste: 1 ... 50 s

El tiempo de limpieza deberá ser mayor cuanto mayor sea la fuga. Durante el tiempo de limpieza, el aparato comprueba la concentración de helio y avisa si todavía hay demasiado helio en la cámara. INFICON recomienda un tiempo de limpieza >4 s.

La limpieza automática se puede desactivar. En ese caso deberá activar manualmente la limpieza después de cada medición.

- ▶ Seleccione «Einstellungen [Ajustes] > Messeinstellungen [Ajustes de medición] > Zeiten einstellen [Ajustar tiempos] > Spülzeit ein/aus [Tiempo de limpieza on/off]».

Para realizar la limpieza manual, primero debe activar la tecla necesaria:

- ▶ Seleccione «Einstellungen [Ajustes] > Tastenfunktionen [Funciones de las teclas]».

El comando de interfaz correspondiente se encuentra en la descripción de interfaces (jins85e1-e).

Tenga en cuenta que durante una medición turbo no puede realizarse la limpieza manual porque en este caso prevalece la rapidez a la hora de efectuar la medición.

- Tiempo de medición** Puede sobrescribir el tiempo de medición seleccionado automáticamente por el aparato. Un tiempo de medición mayor obtiene un resultado más preciso y un tiempo de medición menor, obtiene un resultado más impreciso.
- El tiempo de medición no debe ser inferior a la mitad del tiempo ajustado automáticamente por el aparato.
- ▶ En el menú principal, seleccione «Einstellungen [Ajustes] > Messeinstellungen [Ajustes de medición] > Zeiten einstellen [Ajustar tiempos] > Messzeit [Tiempo de medición]».
- Con otro comando del menú puede volver al tiempo de medición ajustado automáticamente:
- ▶ En el menú principal, seleccione «Einstellungen [Ajustes] > Messeinstellungen [Ajustes de medición] > Zeiten einstellen [Ajustar tiempos] > Zeiten automatisch wählen [Seleccionar tiempos automáticamente]».
- Volumen (solo medición de acumulación)** Indique el volumen neto de la cámara de medición (volumen de la cámara de medición menos el volumen del objeto de ensayo).
- ▶ En el menú principal, seleccione «Einstellungen [Ajustes] > Messeinstellungen [Ajustes de medición] > Freies Volumen [Volumen libre]».
- El rango de ajuste es de 0,01 a 10 000 litros.
- Para calcular el volumen puede realizar la prueba de volumen Ajustes básicos [▶ 40] del aparato.
- Caudal de gas portador (solo medición de gas portador)** Indique el volumen del caudal de gas portador.
- ▶ En el menú principal, seleccione «Einstellungen [Ajustes] > Messeinstellungen [Ajustes de medición] > Trägergasfluss [Caudal de gas portador]».
- El rango de ajuste es de 60 sccm a 1 000 000 sccm
- Para calcular el caudal de gas portador puede realizar la prueba de caudal Ajustes básicos [▶ 40] del aparato.
- Medición en un entorno de nitrógeno** Para lograr la máxima sensibilidad de medición, debe realizar la medición en un ambiente libre de helio. Esto es posible si la medición se realiza en una cámara llena de nitrógeno.
- Para asegurarse de que el T-Guard2 no interpreta la ausencia total de helio como un fallo, debe desconectar la supervisión correspondiente (comprobación de corriente mínima):
- ▶ En el menú principal, seleccione «Einstellungen [Ajustes] > Überwachung [Supervisión] > Ohne He (N2) [Sin He (N2)]».

6.7 Inicio de la medición

Tiempo de espera antes del inicio (solo medición de gas portador)

Tras cerrar la cámara de medición, espere un tiempo determinado, que se calcula de la forma siguiente:

$$\frac{3 \times \text{Net Chamber volume (ccm)}}{\text{Carrier gas flow (ccm/s)}}$$

Start

La medición se inicia al pulsar «Start» [Iniciar] o mediante las interfaces. Durante la medición, una barra muestra el progreso de la misma. Al finalizar la medición, la pantalla muestra la tasa de fuga o un mensaje de error. La medición puede detenerse en cualquier momento pulsando «Stop» [Detener]. La tasa de fuga que se muestra entonces es un valor provisional.

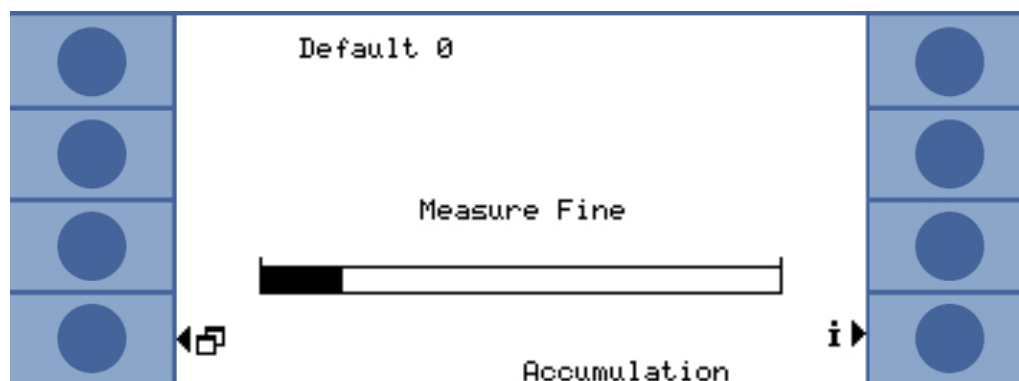


Fig. 23: Medición FINE, barra de progreso

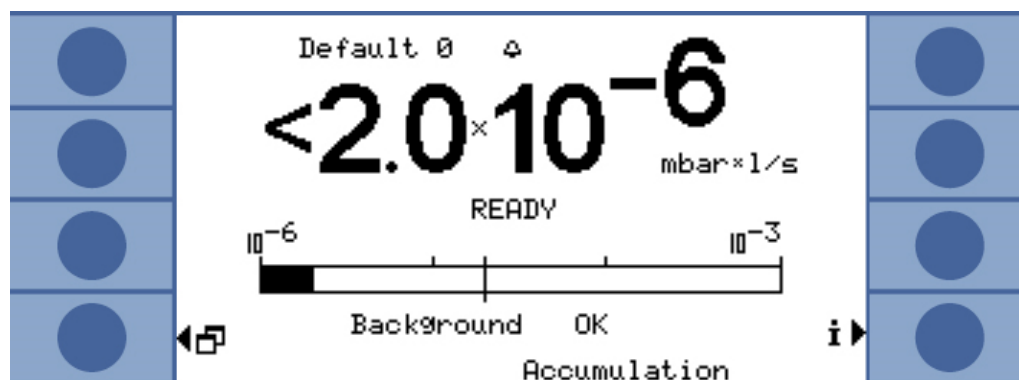


Fig. 24: Visualización de la tasa de fuga de una medición de acumulación con información sobre el límite inferior de helio del sensor y el ambiente

6.8 Contaminación de helio

El sensor está protegido frente a la contaminación por helio. Cada ciclo de medición comienza con una medición GROSS. Durante la medición GROSS, la sensibilidad del sensor es limitada. La medición FINE subsiguiente se detiene de inmediato al alcanzar el siguiente valor de medición:

- $>5 \times$ valor umbral 1, si no se ha activado el valor umbral 2
- $>5 \times$ valor umbral 2, si se ha activado el valor umbral 2

Además, puede establecer límites para la contaminación por helio Ajustes para la medición [► 52]; en tal caso, al alcanzar el aparato dichos límites, se detendrá la medición.

Si a pesar de ello el sensor se contaminara, aplique nitrógeno sin helio o aire ambiente a la entrada de referencia. De este modo se limpiará el sensor. El tiempo de limpieza depende del contenido de helio del aire suministrado y del grado de contaminación.

Medición continua

En la medición continua no puede ajustarse ningún valor umbral. Por lo tanto, debe detener la medición usted mismo en cuanto vea que la corriente del sensor es demasiado alta. El aparato cambia automáticamente a la línea de referencia como último fusible si la corriente del sensor es superior a 1×10^{-8} A.

6.9 Standby

En el modo de espera (Standby), la línea de referencia aspira el aire y se limpia el sensor. De este modo se protege el sensor. En la medición continua, seleccione siempre el modo de espera (Standby) si no desea realizar una medición, pero no quiere apagar el aparato.

- En el menú principal, seleccione «Betriebsart [Modo de servicio] > Standby [Espera]».

Durante la medición de acumulación o de gas portador, el aparato pasa automáticamente al modo de espera (Standby) cuando no se esté utilizando. Es posible ajustar el tiempo que debe transcurrir hasta que el aparato pase al modo de espera (Standby).

- En el menú principal, seleccione «Einstellungen [Ajustes] > Messeinstellungen [Ajustes de medición] > Standby-Zeit [Tiempo de espera]».

6.10 Apagado

Para apagar el aparato, retírelo de la fuente de alimentación.

INDICACIÓN

Daños materiales por contaminación con helio

El helio que queda en el sensor reduce la vida útil del mismo y alarga la fase de calentamiento.

- No apague el aparato si el sensor está contaminado con helio. Espere hasta que el aparato vuelva a estar preparado para medir (se mostrará la pantalla de medición).

6.11 Información sobre el aparato y sobre la medición

Toda la información importante para el funcionamiento se puede visualizar a través del menú «Info» [Información].

- En el menú principal, seleccione «Info».

Visualización/ modificación de ajustes

En «Einstellungen anzeigen/ändern» [Visualización/modificación de ajustes] están los ajustes de medición actuales. Utilice las teclas de flecha de la derecha para seleccionar un ajuste y seleccione «Ändern» [Cambiar] para pasar a la ventana de ajuste correspondiente.

Vista general de los ajustes

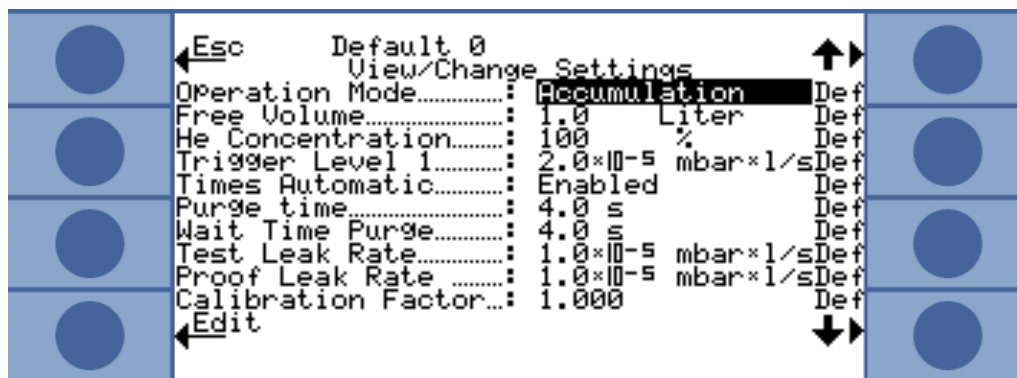


Fig. 25: Vista general de los ajustes

Pulse «Abbr.» [Cancelar] para cerrar la ventana. Se guardarán los cambios en los ajustes.

Datos internos

En «Interne Daten» [Datos internos] puede visualizar todos los datos internos del aparato. Con las teclas de abajo a la derecha y abajo a la izquierda se puede cambiar entre las ocho ventanas.

Esquema de vacío

La imagen muestra el diagrama del circuito de vacío del aparato y la disposición de sus válvulas. Además, se muestra la presión del sensor, la corriente del sensor y una concentración estimada de helio (en ppm).

Interfaces	Al seleccionar «Schnittstellen» [Interfaces] puede visualizar toda la información sobre las interfaces. Utilice las teclas de flecha de la derecha para seleccionar un ajuste y seleccione «Ändern» [Cambiar] para pasar a la ventana de ajuste correspondiente.
Historial y mantenimiento	En «Historie & Wartung» [Historial y mantenimiento] pueden consultarse los últimos 12 resultados de medición, los mensajes de mantenimiento y de error y las calibraciones.
Factor de cal.	Al seleccionar «Kal-Faktor» [Factor de calibrado] puede visualizar toda la información sobre el factor de calibrado.
Service	El menú Servicio está protegido con una contraseña. Los ajustes solo puede realizarlos el Servicio Técnico de INFICON.

7 Control del aparato mediante las interfaces

7.1 Control mediante el PLC

Las funciones básicas del aparato pueden controlarse con un PLC y leerse los valores de medición. La mayoría de las funciones del PLC se activan cuando aumenta la señal de entrada. No basta con una señal alta (High) que ya está presente cuando el aparato se pone en marcha.

Datos eléctricos de las entradas y salidas: Conexión eléctrica de las entradas de PLC [▶ 32] Conexión eléctrica de las salidas de PLC [▶ 33].

7.1.1 Asignación de funciones a las entradas de PLC

Puede modificar la asignación de funciones de la entrada mediante un gráfico y después comprobar la asignación.

- ▶ En el menú principal, seleccione «Einstellungen [Ajustes] > Schnittstellen [Interfaces] > Wähle SPS-Eing [Seleccionar entrada PLC]».

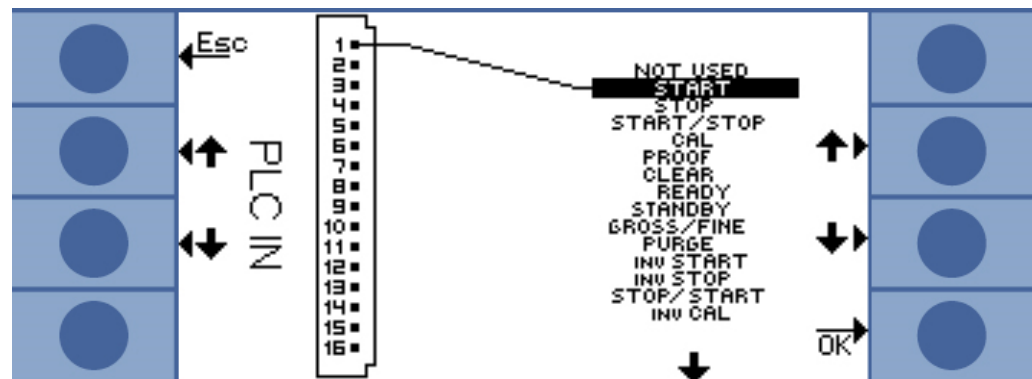


Fig. 26: Asignación de funciones definida por el usuario, entradas de PLC

Para modificar una asignación:

1. Seleccione un pin con las teclas [Arriba] y [Abajo] de la izquierda.
2. Seleccione la función que desee con las teclas [Arriba] y [Abajo] de la derecha.
3. Confirme con «OK». Se mostrará un resumen de las funciones seleccionadas.
4. Compruebe las asignaciones y confirme de nuevo con «OK».

Se mostrará el estado actual de todas las entradas y salidas. Puede conmutar los relés con fines de prueba:

1. Seleccione «Teste SPS-Ausg.» [Comprobar salidas de PLC]
2. Utilice las teclas de flecha para ir hasta la salida que desea probar.
3. Seleccione «Schalte Relais» [Conmutar relé].

Función	Significado
START	Inicia un ciclo de medición. Si el aparato estaba en modo de espera (Standby), el inicio se retrasa unos segundos.
STOP	Detiene un ciclo de medición. No se mostrará una tasa de fuga válida.
START/STOP	Inicia y detiene un ciclo de medición al cambiar a HIGH o LOW.
CAL	Se inicia la calibración. Una calibración correcta modifica el factor de calibrado.
PROOF	Se inicia la comprobación de la calibración con la tasa de fuga de la fuga calibrada.
CLEAR	Se borran los errores y las advertencias. El aparato se reinicia tras un error.
READY	Saca el aparato del modo de espera (Standby).
STANDBY	Pone el aparato en modo de espera (Standby).
GROSS/FINE	Cambia entre medición GROSS y medición FINE. Solo está disponible en la medición continua.
PURGE	Limpia la línea de medición mientras la señal de entrada está en «High». Se ignora la señal del sensor de helio. Solo disponible si está activada la función «Automatisches Spülen» [Limpieza automática].
INV START	Comando de arranque invertido eléctricamente
INV STOP	Comando de detención invertido eléctricamente
STOP/START	Detiene e inicia un ciclo de medición al cambiar a HIGH o LOW.
INV CAL	Comando de calibración invertido eléctricamente
INV PROOF	Comando de prueba invertido eléctricamente
INV CLEAR	Comando de borrado invertido eléctricamente
INV READY	Comando de aparato preparado invertido eléctricamente
INV STANDBY	Comando de modo de espera invertido eléctricamente
FINE/GROSS	Cambia entre medición FINE y medición GROSS. Solo está disponible en la medición continua.
INV PURGE	Comando de limpieza invertido eléctricamente

7.1.2 Asignación de funciones a las salidas de PLC

Puede modificar la asignación de funciones de la salida mediante un gráfico y después comprobar la asignación.

- En el menú principal, seleccione «Einstellungen [Ajustes] > Schnittstellen [Interfaces] > Wähle SPS-Ausgänge [Seleccionar salidas de PLC]».

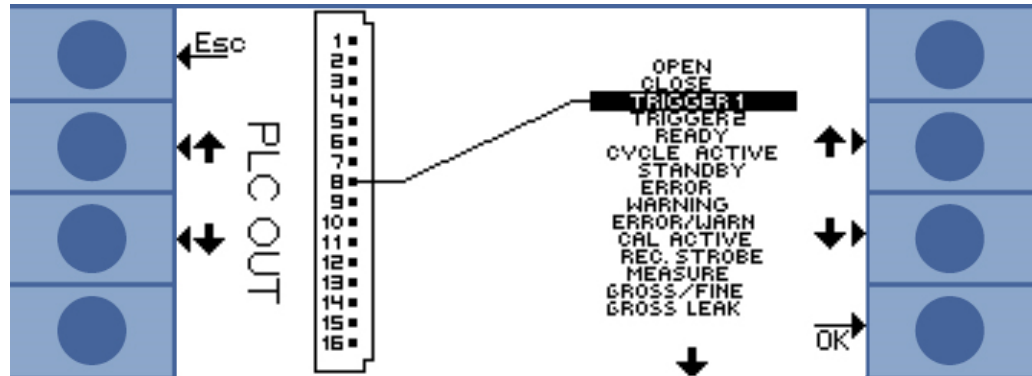


Fig. 27: Asignación de funciones definida por el usuario, salidas de PLC

Para modificar una asignación:

1. Seleccione un pin con las teclas [Arriba] y [Abajo] de la izquierda.
2. Seleccione la función que desee con las teclas [Arriba] y [Abajo] de la derecha.
3. Confirme con «OK». Se mostrará un resumen de las funciones seleccionadas.
4. Compruebe la asignación y confirme de nuevo con «OK».

Se mostrará el estado actual de todas las entradas y salidas. Puede conmutar los relés con fines de prueba:

1. Seleccione «Teste SPS-Ausg.» [Comprobar salidas de PLC]
2. Utilice las teclas de flecha para ir hasta la salida que desea probar.
3. Seleccione «Schalte Relais» [Conmutar relé].

Las salidas de PLC de la 8 a la 11 están vinculadas a los LED del 1 al 4.

La tasa de fuga medida se encuentra en la salida analógica.

Función	Significado
OPEN	Baja impedancia, para fines de prueba
CLOSE	Alta impedancia, para fines de prueba
TRIGGER 1	La baja impedancia significa que se ha superado el valor de disparo 1.
TRIGGER 2	La baja impedancia significa que se ha superado el valor de disparo 2.
READY	La baja impedancia significa que el aparato está preparado para la siguiente medición. En una medición continua, el T-Guard2 mide la línea de referencia.

CYCLE ACTIVE	La baja impedancia significa que el aparato está realizando un ciclo de medición en ese momento. En una medición de gas portador, este incluye la limpieza automática y la medición de referencia. En una medición continua no hay ciclo de medición; por tanto, la salida siempre es de alta impedancia.
STANDBY	La baja impedancia significa que el aparato está en modo de espera (Standby).
ERROR	La baja impedancia significa que se ha producido un error.
WARNING	La baja impedancia significa que hay una advertencia pendiente.
ERROR / WARN	La baja impedancia significa que se ha producido un error o que hay pendiente una advertencia.
CAL ACTIVE	La baja impedancia significa que se está realizando una calibración en ese momento.
REC. STROBE	La baja impedancia significa que la salida del registrador no es válida durante 300 ms, porque durante este tiempo las salidas analógicas se actualizan.
MEASURE	La baja impedancia significa que el aparato está realizando una medición en ese momento. La tasa de fuga de la última medición está presente si tanto esta salida como la salida del REC. STROBE son de alta impedancia.
GROSS/FINE	La baja impedancia significa que el aparato realiza una medición GROSS.
GROSS LEAK	La baja impedancia significa que se ha superado el valor de disparo máximo al menos en un valor que quintuplica el permitido.
CONTAMINATED	La baja impedancia significa que el sensor está contaminado con demasiado helio. El sensor debe descontaminarse de inmediato.
BACKGROUND	La baja impedancia significa que la corriente del sensor muestra un estado con nivel de helio bajo. Esta es una condición indispensable para una medición precisa.
INV TRIGGER 1	La alta impedancia significa que se ha superado el valor de disparo 1.
INV TRIGGER 2	La alta impedancia significa que se ha superado el valor de disparo 2.
INV READY	La alta impedancia significa que el aparato está preparado para la siguiente medición. En el modo de medición continua, el T-Guard2 mide la línea de referencia.
INV CYCLE ACTIVE	La alta impedancia significa que el aparato está realizando un ciclo de medición en ese momento. En una medición de gas portador, este incluye la limpieza automática y la medición de referencia. En una medición continua no hay ciclo de medición; por tanto, la salida siempre es de alta impedancia.

INV STANDBY	La alta impedancia significa que el aparato está en modo de espera (Standby).
INV ERROR	La alta impedancia significa que se ha producido un error.
INV WARNING	La alta impedancia significa que hay pendiente una advertencia.
INV ERROR / WARN	La alta impedancia significa que se ha producido un error o que hay pendiente una advertencia.
INV CAL ACTIVE	La alta impedancia significa que se está realizando una calibración en ese momento.
INV REC. STROBE	La alta impedancia significa que la salida del registrador no es válida durante 300 ms, porque durante este tiempo las salidas analógicas se actualizan.
INV MEASURE	La alta impedancia significa que el aparato está realizando una medición en ese momento. La tasa de fuga de la última medición está presente si tanto esta salida como la salida del REC. STROBE son de alta impedancia.
FINE/GROSS	La alta impedancia significa que el aparato está realizando una medición GROSS en ese momento.
INV GROSS LEAK	La alta impedancia significa que se ha superado el valor de disparo máximo al menos en un valor que quintuplica el permitido.
INV CONTAMIN.	La alta impedancia significa que el sensor está contaminado con demasiado helio.
INV BACKGROUN D	La alta impedancia significa que la corriente del sensor muestra un estado con nivel de helio bajo. Esta es una condición indispensable para una medición precisa.

7.1.3 Control de una medición de acumulación mediante el PLC

► Inicie la medición cuando la salida READY esté con baja impedancia.

La salida MEASURE está con baja impedancia durante la medición.

Tras la medición, la salida MEASURE pasa a alta impedancia. Cuando la salida REC. STROBE vuelve a estar con alta impedancia podrá leer las salidas analógicas. Esto sucede tras unos 300 ms.

Si está activada la limpieza automática, la salida READY pasa a baja impedancia tras la limpieza. A continuación puede iniciarse la siguiente medición.

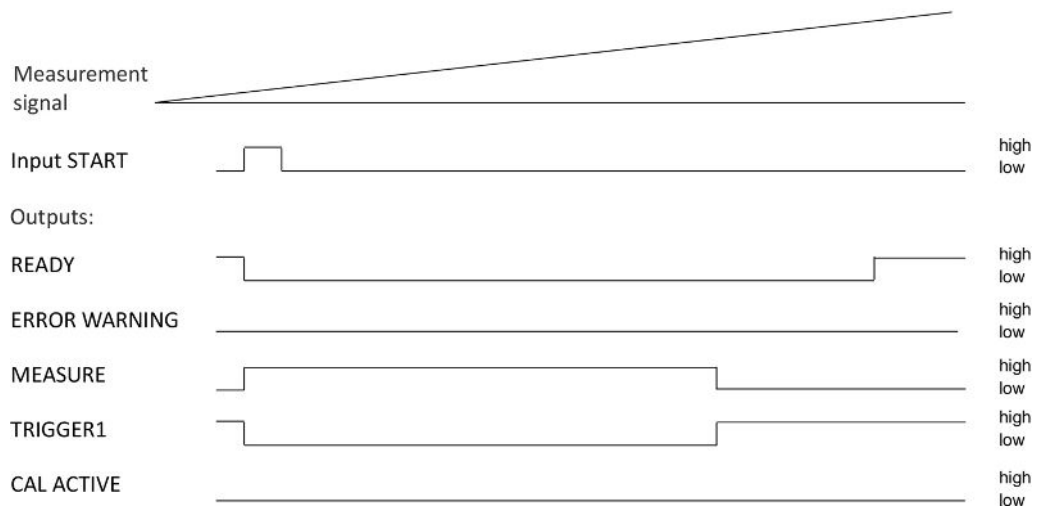


Fig. 28: Ejemplo de una medición de acumulación controlada mediante el PLC

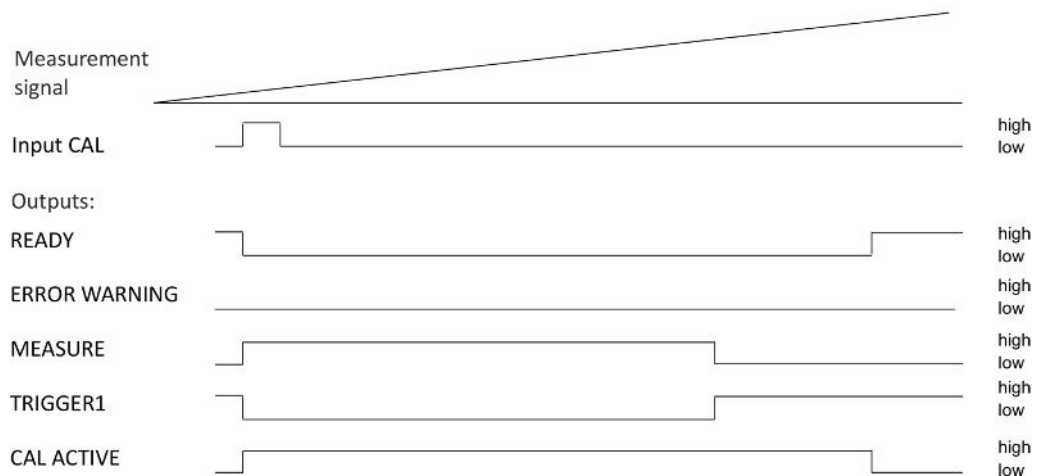


Fig. 29: Ejemplo de una calibración de acumulación controlada mediante el PLC

7.1.4 Control de una medición de gas portador mediante el PLC

✓ La salida MEASURE está con baja impedancia durante la medición.

► Inicie la medición cuando la salida READY esté con baja impedancia.

Tras la medición, la salida MEASURE pasa a alta impedancia. Cuando la salida REC. STROBE vuelve a estar con alta impedancia podrá leer las salidas analógicas. Esto sucede tras unos 300 ms.

La salida READY es de baja impedancia tras la medición de referencia. Esta dura lo mismo que la medición FINE. A continuación puede iniciarse la siguiente medición.

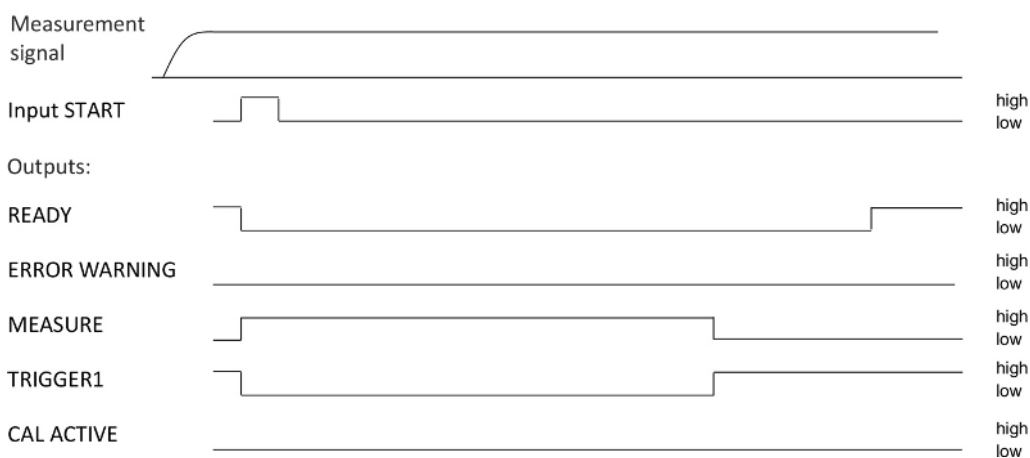


Fig. 30: Ejemplo de una medición de gas portador controlada mediante el PLC

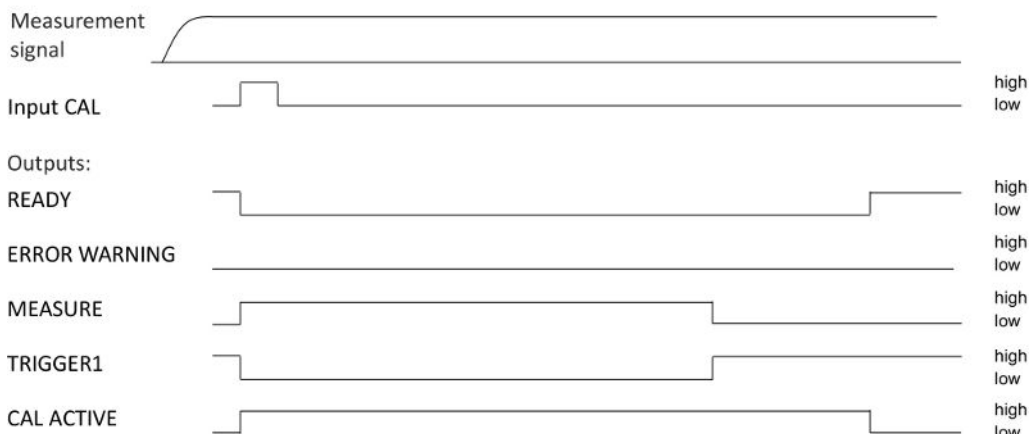


Fig. 31: Ejemplo de una calibración de gas portador controlada mediante el PLC

7.2 Control mediante RS232

Casi todas las funciones del aparato se pueden controlar también con un ordenador a través de la interfaz RS232. RTS y CTS son compatibles. Configure el protocolo utilizado en el aparato.

- ASCII
- Binario

El protocolo ASCII se puede utilizar para comunicarse con el dispositivo a través de comandos habituales mediante un programa terminal, por ejemplo, Putty, y para obtener textos de respuesta comprensibles para los humanos. Este protocolo viene preinstalado de serie.

El protocolo binario se puede utilizar para comunicarse con el aparato a través de un software desarrollado por un programador. Este método de comunicación es muy rápido. Por ejemplo, es la forma más rápida de leer la tasa de fuga.

- ▶ En el menú principal, seleccione «Einstellungen [Ajustes] > Schnittstellen [Interfaces] > RS232 Protokoll [Protocolo RS232]».

Además, puede configurar el aparato para que envíe los siguientes datos a través de RS232 después de cada medición:

- Fecha
- Hora
- Nombre del juego de parámetros
- Modo de servicio
- Tasa de fuga
- Trigger 1
- Trigger 2 (si se ha activado)
- Seleccione «Schnittstellen [Interfaces] > RS232 Protokoll [Protocolo RS232] > Autom. drucken [Impresión autom.]»

Encontrará más detalles al respecto en la descripción de interfaces (jins85e1-e).

7.3 Configuración de salidas analógicas

El aparato tiene dos salidas analógicas de registrador independientes configurables; véase Conexión eléctrica de las salidas analógicas [▶ 35]. Las salidas tienen una resolución de 16 bits y proporcionan un resultado después de cada medición. En el modo de medición continua, la tasa de renovación es de 2 Hz. Para una mayor tasa de renovación, utilice la interfaz RS232.

Asignación de funciones

Puede modificar la asignación de funciones de las salidas mediante un gráfico.

- ▶ En el menú principal, seleccione «Einstellungen [Ajustes] > Schnittstellen [Interfaces] > Analog Ausgang [Salida analógica]».

Para cambiar una asignación:

1. Seleccione los pines con las teclas [Arriba] y [Abajo] de la izquierda.
2. Seleccione la función que desee con las teclas [Arriba] y [Abajo] de la derecha.
3. Confirme con «OK».

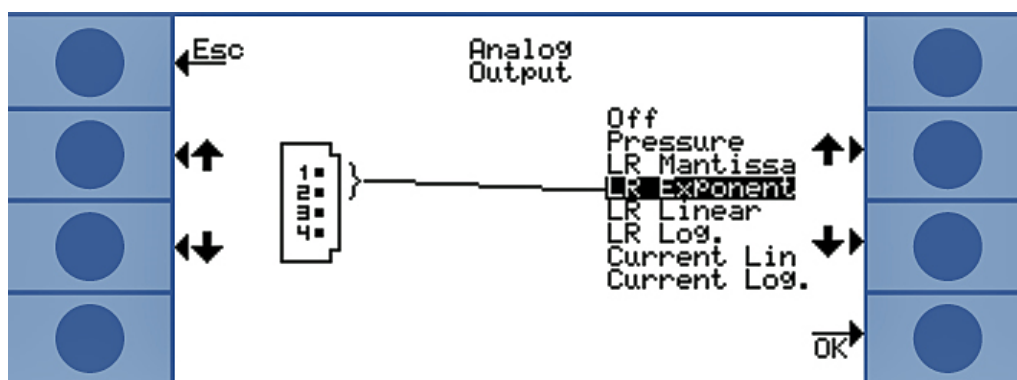


Fig. 32: Asignación de funciones de las salidas analógicas

Función	Significado
Pressure	0 ... 10 V corresponde a 0-1000 mbar en representación lineal
LR Mantissa	Solo tiene sentido si la otra salida analógica está asignada a «Exponente tasa de fuga». La mantisa corresponde a la tensión de salida en voltios.
LR Exponent	Solo tiene sentido si la otra salida analógica está asignada a «Mantisa tasa de fuga». El exponente se calcula mediante la tensión: $\text{Exponente} = (\text{tensión [V]} \times 2) - 14$. Ejemplo: Una tensión de 4,5 V da como resultado un exponente de $(4,5 \times 2) - 14 = -5$. Un voltaje para la mantisa de 3 V corresponde a 3.

	Entonces, la tasa de fuga es: 3×10^{-5} mbar l/s.
LR Linear	La tensión de salida es lineal y proporcional a la tasa de fuga medida. El incremento se configura con «Skalierung Analogausgang» [Graduación de salida analógica] (véase más abajo).
LR Log.	La tensión de salida muestra la tasa de fuga de forma logarítmica. Los valores correspondientes se configuran con «Skalierung Analogausgang» [Graduación salida analógica] (véase más abajo).
Current Lin	La tensión de salida muestra la corriente de forma lineal. El valor límite superior se configura con «Skalierung Analogausgang» [Graduación de salida analógica] (véase más abajo).
Current Log.	La tensión de salida muestra la corriente de forma logarítmica. Los valores correspondientes se configuran con «Skalierung Analogausgang» [Graduación salida analógica] (véase más abajo).

Graduación

Puede ajustar la graduación de la salida analógica.

- ▶ En el menú principal, seleccione «Einstellungen [Ajustes] > Schnittstellen [Interfaces] > Skalierung Analog-Ausgang [Graduación salida analógica]».

Debe ajustar el valor final y el incremento (voltios/década) por separado para las salidas 1-2 y 3-4.

El límite superior se aplica a los ajustes «LR Linear» [TF lineal], «LR Log.» [TF log.], «Current Lin» [Corriente lineal] y «Current Log.» [Corriente log.].

El incremento (voltios/década) se aplica a los ajustes «LR Log.» [TF log.] y «Current Log.» [Corriente log.].

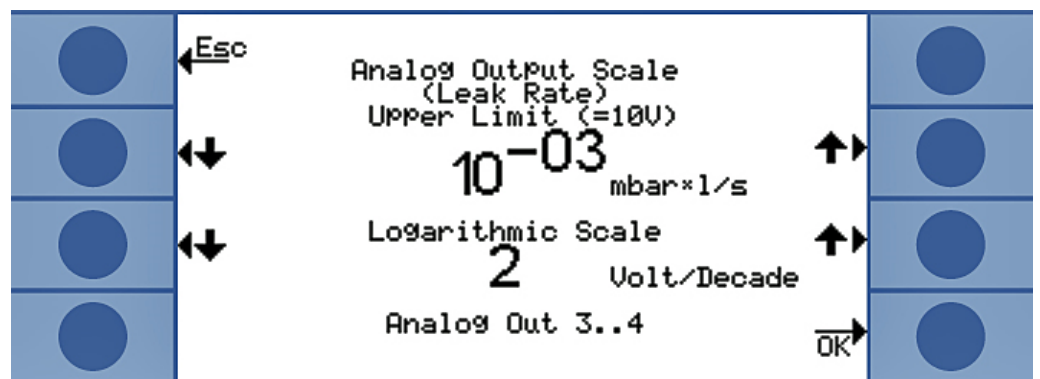


Fig. 33: Configuración de la graduación de la salida analógica

- En «LR Log.» [TF log.], la tasa de fuga se calcula del modo siguiente:

$$\text{Tasa de fuga} = \text{valor final} \times 10^{(U - 10) / \text{Voltios/década}}$$

Ejemplo:

Una tensión de 3,7 V da como resultado un valor final de 10^{-1} mbar l/s; y 2 V por década, una tasa de fuga de $7,08 \times 10^{-5}$ mbar l/s.

Para el parámetro «Current Log.» [Corriente log.] se aplica lo mismo que para la corriente, en lugar de la tasa de fuga.

- En «LR Linear» [TF lineal], la tasa de fuga se calcula del modo siguiente:

$$\text{Leak rate} = \frac{\text{Voltage} \times \text{Final value}}{10}$$

Ejemplo:

10 V corresponden al valor final, por ejemplo 10^{-3} mbar l/s; 3,7 V corresponden entonces, por ejemplo, a $3,7 \times 10^{-4}$ mbar l/s.

Para el parámetro «Current Lin» [Corriente lineal] se aplica lo mismo que para la corriente, en lugar de la tasa de fuga.

8 Guardar parámetros

En el aparato se pueden guardar cuatro configuraciones de medición como juego de parámetros para utilizarlos cuando se desee. Si utiliza el I•Stick, el número de espacios de almacenamiento se amplía a 25.

El I•Stick es un dispositivo de almacenamiento extraíble desarrollado específicamente para el aparato. También puede utilizarlo para transferir cómodamente los datos a otro aparato.

Un juego de parámetros contiene todos los parámetros, excepto los ajustes de idioma y el protocolo RS232. El nombre del juego de parámetros puede modificarse. En la línea superior de la ventana de medición aparece el nombre del juego de parámetros actual. Si el juego de parámetros se ha modificado posteriormente, esto se indica con un asterisco delante del nombre.

En la ventana «Parameter kopieren» [Copiar parámetros] se listan a la izquierda y la derecha todas los espacios de almacenamiento disponibles. A la izquierda verá también el juego de parámetros «Default» [Predeterminado], que contiene los ajustes de fábrica.

El juego de parámetros actual se muestra siempre el segundo en la columna de la izquierda. Por lo tanto, cuando seleccione este espacio de almacenamiento, aparecerá «Aktuelle Daten» [Datos actuales] encima de la columna izquierda.

Debe seleccionar siempre el juego de parámetros que desee guardar a la izquierda y el destino, a la derecha.

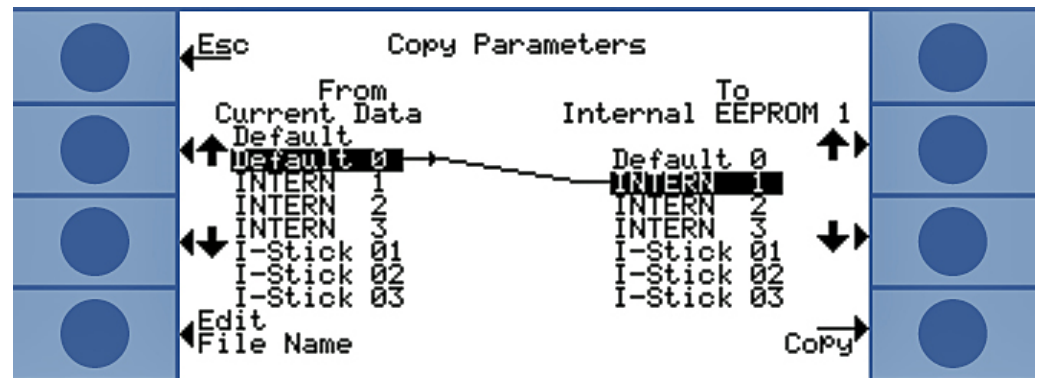


Fig. 34: Copia de parámetros

Conexión del I•Stick El aparato solamente comprueba si hay un I•Stick conectado durante el arranque.

- ▶ Conecte el I•Stick en su ranura correspondiente cuando el aparato esté desconectado.

La primera vez que se utilice, se reiniciará el I•Stick. Desconecte y vuelva a conectar el dispositivo para usar el I•Stick.

Retirada del I•Stick

INDICACIÓN

Pérdida de datos por la cancelación de la conexión

Si se retira el I•Stick mientras el aparato está en funcionamiento, se producirá un error en las siguientes operaciones de escritura y lectura.

- ▶ Retire el I•Stick únicamente cuando el aparato esté desconectado.

Memorización de un nuevo juego de parámetros

1. En el menú principal, seleccione «Einstellungen [Ajustes] > Parameter kopieren [Copiar parámetros]».
2. Seleccione a la izquierda la entrada «Default 0» [Predeterminado 0].
3. Seleccione a la derecha el espacio de almacenamiento.
4. Seleccione «Kopieren» [Copiar] para guardarlo con el mismo nombre, o «Bezeichnung ändern» [Modificar nombre] para guardar el juego de parámetros con otro nombre.

Antes de la copia se mostrarán los valores modificados para que los confirme.

Si se guarda correctamente el juego de parámetros, aparecerá la ventana «Einstellungen» [Ajustes]. De lo contrario, se mostrará un mensaje de error.

Acceso a un juego de parámetros guardado

1. En el menú principal, seleccione «Einstellungen [Ajustes] > Parameter kopieren [Copiar parámetros]».
2. Seleccione a la izquierda el juego de parámetros al que quiere acceder.
3. Seleccione a la derecha la primera entrada.
Si solo desea transferir el juego de parámetros sin utilizarlo, seleccione la segunda, tercera o cuarta entrada.
4. Seleccione «Kopieren» [Copiar] para guardarlo con el mismo nombre, o «Bezeichnung ändern» [Modificar nombre] para guardar el juego de parámetros con otro nombre.

Antes de la copia se mostrarán los valores modificados para que los confirme.

Si se guarda correctamente el juego de parámetros, aparecerá la ventana «Einstellungen» [Ajustes]. De lo contrario, se mostrará un mensaje de error.

9 F.A.Q. - Preguntas frecuentes

- ¿Por qué no son reproducibles las mediciones?
 - Las mediciones son menos reproducibles si el aparato indica lo siguiente: «Untergrund mäßig» [Límite inferior moderado] o «Untergrund schlecht» [Límite inferior malo]. Solución: Reduzca el límite inferior revisando el suministro de helio en busca de fugas. Si es posible, coloque el suministro de helio lejos del aparato. Evacúe el objeto de ensayo tras la medición para eliminar el helio. Introduzca aire ambiente en el punto de medición. El modo de gas portador solo funciona si hay 5 ppm de helio estables en el aire.
 - Las mediciones son menos reproducibles si hay fugas en la cámara de medición. Dado que la cámara no tiene diferencia de presión con el entorno, el sellado solo tiene que cumplir requisitos simples y no tiene que ser diseñado de forma tan elaborada como en la tecnología de vacío. Un factor de calibrado de 0,7 a 1,3 indica que el volumen de la cámara se introdujo correctamente durante la medición de acumulación. Si el factor de calibrado se desvía más de 1, significa que el volumen de la cámara, la concentración de helio, el valor umbral o la tasa de fuga de la fuga de calibración se han introducido incorrectamente.
 - Las mediciones son menos reproducibles cuando el valor umbral es mucho mayor que la tasa de fuga medida. El valor umbral debe ser igual a la tasa de fuga que se va a medir.
 - Las mediciones son menos reproducibles cuando el tiempo de medición se ha reducido demasiado. Esto tiene el mismo efecto que un valor umbral demasiado alto.
 - Las mediciones son menos reproducibles cuando los ventiladores de la cámara tienen poca fuerza. Los ventiladores deben hacer circular el volumen de la cámara dos veces por segundo.
 - Las mediciones son menos reproducibles cuando el aparato solo realiza una medición aproximada (medición GROSS) (medición de caudal de gas portador). A partir de un valor umbral de $6,7 \times 10^{-7}$ mbar l/s por sccm del caudal de gas portador, el aparato mide solo de forma aproximada (medición GROSS). En la pantalla se mostrará el aviso «Nur grob» [Solo medición aproximada] si se modifica el valor umbral. Solución: Evite una medición solo de tipo aproximado (GROSS); para ello, utilice helio diluido y ajústelo o utilice una cámara de medición más grande.
 - Las mediciones son menos reproducibles si no utiliza tubos flexibles de medición de INFICON. No se deben utilizar tubos flexibles con un diámetro interior superior a 1 mm, ya que el volumen de aire en el tubo flexible no se podría renovar a tiempo.
 - Las mediciones son menos reproducibles si las líneas de vacío no están completamente insertadas en los acoplamientos. Presione las líneas de vacío en los acoplamientos hasta el tope.

- ¿Por qué la tasa de fuga medida se reduce cada vez más si no limpio la cámara de medición entre las mediciones?
 - Compruebe si hay fugas en la cámara de medición. Pueden ser la causa de la pérdida de helio. Con el tiempo, esto conduce a tasas de fuga menores.
Solución: Selle la cámara de medición. Utilice sellos de goma para la cubierta de la cámara.
- ¿Por qué no puede calibrarse el aparato?
 - Indique el volumen de la cámara correcto y ajuste el valor umbral y la tasa de fuga de prueba a la tasa de fuga utilizada. En caso de utilizar helio diluido, indíquelo también en el dispositivo.
 - Revise todas las respuestas a la primera pregunta: «¿Por qué no son reproducibles las mediciones?»
- ¿Por qué recibo una advertencia después de confirmar el nuevo factor de calibrado?
 - Su procedimiento de medición puede y debe mejorarse. Solución: Compruebe el volumen de la cámara, si hay fugas en la cámara de medición, así como la tasa de fuga de prueba, el valor umbral, la concentración de helio, el tiempo de medición y el ventilador.
- ¿Por qué aumenta con el tiempo el valor de la tasa de fuga?
 - Cuanto mayor tiempo haya estado almacenado el aparato, más tiempo tardará el aparato en alcanzar su rendimiento total tras encenderlo. Para periodos de almacenamiento de entre unas semanas a meses, esta fase de calentamiento puede durar varias horas, pero al menos 30 minutos.
 - Está utilizando una fuga de prueba que requiere tiempo para estabilizarse.
Solución: Utilice una fuga de INFICON.
 - En su objeto de ensayo, la mezcla de helio y aire requiere mucho tiempo.
Solución: Vacíe el objeto de ensayo al máximo posible antes de llenarlo con helio.
 - Los ventiladores de la cámara son demasiado débiles.
- ¿Por qué la medición siguiente a una fuga grande da como resultado una tasa de fuga demasiado baja?
 - Especialmente después de la medición de una fuga grande se debe limpiar la línea de medición con aire de bajo contenido de helio durante al menos 4 s y luego esperar 1 s antes de realizar la siguiente medición. Esto elimina el helio residual del sistema de medición, que de lo contrario podría influir en la siguiente medición.

10 Mensajes de advertencia y de error

Durante el funcionamiento, la unidad de control muestra información que ayuda a manejar el aparato. Además de los valores medidos, pueden verse los estados del aparato en cada momento, así como indicaciones para el manejo o advertencias y mensajes de error.

El aparato está dotado de funciones de autodiagnóstico muy completas. Si el sistema electrónico detecta un estado defectuoso, el aparato lo indica en lo posible a través de la pantalla e interrumpe el funcionamiento en caso necesario.


Mensajes de error

Los errores son incidencias que el aparato no puede subsanar por sí mismo y obligan a interrumpir el funcionamiento. Un mensaje de error consta de un número y de un texto descriptivo.

Una vez subsanada la causa del error, el aparato se vuelve a poner en funcionamiento con el pulsador Reiniciar.

Mensajes de advertencia

Los mensajes de advertencia avisan de estados del aparato que pueden mermar la precisión de las mediciones. El funcionamiento del aparato no se interrumpe.

Si hay un mensaje de advertencia, en la pantalla de medición se muestra un triángulo de advertencia. Para leer el mensaje, seleccione . Con la tecla «OK» puede confirmar que ha leído el mensaje de advertencia.

La tabla siguiente muestra todos los mensajes de advertencia y de error. En ella se mencionan posibles causas del fallo y se indica cómo subsanarlo.

N.º	Mensaje	Causas posibles	Subsanación del fallo
E1	Tensión de 24 V en MC50 demasiado baja	Fusible F1 en la placa de circuito CC/CC quemado Fuente de alimentación demasiado débil	Acuda al Servicio Técnico de INFICON. Utilice una fuente de alimentación regulada.
E2	Tensión de 24 V de la calefacción del sensor demasiado baja	Fusible F2 en la placa de circuito CC/CC quemado Fuente de alimentación demasiado débil	Acuda al Servicio Técnico de INFICON. Utilice una fuente de alimentación regulada.
E3	Tensión de 24 V II demasiado baja	Fusible F3 en la placa de circuito CC/CC quemado Fuente de alimentación demasiado débil	Acuda al Servicio Técnico de INFICON. Utilice una fuente de alimentación regulada.
W4	Tensión de 24 V en salida OPTION demasiado baja	Fusible F4 en la placa de circuito CC/CC quemado Fuente de alimentación demasiado débil	Acuda al Servicio Técnico de INFICON. Utilice una fuente de alimentación regulada.
E7	Tensión de -15 V en MC50 demasiado baja	Placa de circuito CC/CC defectuosa	Acuda al Servicio Técnico de INFICON.
E8	Tensión de 15 V en MC50 demasiado baja	Placa de circuito CC/CC defectuosa	Acuda al Servicio Técnico de INFICON.
E9	Alta tensión defectuosa	Problema en el sistema electrónico del sensor	Acuda al Servicio Técnico de INFICON.
W11	Corriente Wise inestable	Es posible que el aparato no se haya utilizado durante varios días; la corriente del sensor debería estabilizarse si el aparato se utiliza durante un periodo de tiempo más largo. El límite inferior de helio es superior a 20 ppm.	Deje funcionar el T-Guard2 durante algunas horas. Reduzca el límite inferior de helio en la habitación.

E12	El sensor Wise no se enciende	La corriente del sensor con tecnología Wise es demasiado baja durante más de 10 minutos tras el encendido ($<5 \times 10^{-11}$ A).	Vuelva a encender el aparato. Si persiste el problema, acuda al Servicio Técnico de INFICON.
E13	Error de regulación de la calefacción	El control de la calefacción del sensor con tecnología Wise está defectuoso.	Vuelva a encender el aparato. Si persiste el problema, acuda al Servicio Técnico de INFICON.
E14	La descarga ha desaparecido	– Problema con la sensibilidad en el sensor con tecnología Wise – No hay helio en el entorno (p. ej., las aberturas de entrada lavadas con nitrógeno)	Vuelva a encender el aparato con las aberturas de entrada conectadas al aire ambiente. Si persiste el problema, acuda al Servicio Técnico de INFICON.
E20	La temperatura en la unidad electrónica es demasiado alta ($>60^\circ$)	Temperatura ambiente demasiado alta Fallo en el ventilador	Refrigere el ambiente, coloque el aparato en una habitación más fresca. Compruebe el ventilador (compruebe el caudal a través de la entrada en la carcasa)
W27	Ajuste de medición incorrecto	El ajuste del valor umbral es inferior a $5 \times$ la indicación mínima en la pantalla	Corrección del/de los valor(es) umbral
W28	¡Reloj de tiempo real reseteado! Introduzca la fecha y la hora	Se ha sustituido la tarjeta de la CPU Batería errónea en la tarjeta de la CPU	Introduzca la fecha y la hora Acuda al Servicio Técnico de INFICON.
E 38	Bomba defectuosa	Presión del sensor superior a 800 mbar Bomba previa defectuosa, sin conectar o tubo flexible de la bomba roto	Compruebe la bomba previa y las líneas que van al aparato.

W41	Diferencia de presión excesiva	Diferencia de presión entre el punto de entrada de medición/ punto de entrada de aire $\pm 10\%$ Diferencia de presión entre FERTIG y FINE	Compruebe el filtro de entrada.
W43	Presión demasiado baja	Presión por debajo del límite inferior Línea de referencia obstruida	Compruebe el límite de presión inferior Compruebe la línea de referencia
W44	Presión demasiado alta	Presión por encima del límite superior Bomba previa errónea Tubo flexible de la bomba defectuoso	Compruebe el límite de presión superior Compruebe la bomba previa y el tubo flexible de la bomba
W45	Concentración excesiva	Hay demasiado helio delante o en la línea de medición en el momento del proceso de limpieza. El aparato interrumpe el proceso de limpieza prematuramente para proteger el sensor. La cámara de medición no se ha limpiado lo suficiente antes de realizar la medición.	Limpie la cámara de medición con aire ambiente o con nitrógeno e inicie un nuevo proceso de limpieza del sensor mediante una entrada de PLC o un comando RS232. Limpie concienzudamente la cámara de medición antes de la medición.
W50	No hay ningún I•Stick	Al arrancar el aparato no había ningún I•Stick conectado I•Stick defectuoso	Apague el aparato y vuelva a encenderlo con el I•Stick conectado
W52	Se han borrado los parámetros del I•Stick. Compruebe los ajustes.	El I•Stick se retiró con el aparato en funcionamiento o el I•Stick está defectuoso I•Stick defectuoso	Compruebe los ajustes. Apague el aparato y vuelva a encenderlo con el I•Stick conectado

W59	¡Desbordamiento de la cola de espera de parámetros de la EEPROM!	Puede ocurrir si se ha realizado una actualización del software a una versión más antigua.	Vuelva a encender el aparato. Si persiste el problema, acuda al Servicio Técnico de INFICON.
W60	¡Se han perdido todos los parámetros de la EEPROM! ¡Compruebe sus ajustes!	Se ha instalado una nueva EEPROM; la EEPROM de la placa principal no está programada.	Todos los ajustes del menú del software se han restablecido a los ajustes de fábrica. Realice de nuevo sus propios ajustes.
		Si el mensaje aparece continuamente durante el inicio, significa que la EEPROM de la placa madre está defectuosa.	Acuda al Servicio Técnico de INFICON.
W61	Parámetros de la EEPROM inicializados	Actualización del software e introducción de nuevos parámetros Advertencia, a continuación se enumeran los parámetros introducidos recientemente.	Se requiere confirmación
		Si el mensaje aparece continuamente durante el inicio, significa que la EEPROM de la placa madre está defectuosa.	Acuda al Servicio Técnico de INFICON.
W62	Parámetros de la EEPROM perdidos	Durante la actualización del software se ha modificado un parámetro y se han restablecido los ajustes de fábrica. Los parámetros en cuestión se enumeran en la siguiente advertencia.	Compruebe el ajuste de los parámetros modificados en el menú de software correspondiente y configure los parámetros deseados.
		Si el mensaje aparece continuamente durante el inicio, significa que la EEPROM de la placa madre está defectuosa.	Acuda al Servicio Técnico de INFICON.

W64	¡Hay advertencias pendientes!	Las advertencias ya confirmadas pero que siguen estando presentes se repiten cada dos horas o cada vez que se vuelve a encender el aparato.	Revise de nuevo las advertencias.
W65	Error de comunicación con el módulo de bus de campo		Apague el aparato y vuelva a encenderlo. Si persiste el problema, acuda al Servicio Técnico de INFICON.
W72	No hay comunicación con la tarjeta analógica		Apague el aparato y vuelva a encenderlo. Si persiste el problema, acuda al Servicio Técnico de INFICON.
W81	Factor de calibrado demasiado bajo	Si se ha determinado un factor de calibrado inferior a 0,2, significa que la calibración no se ha realizado correctamente. Si se ha confirmado un factor de calibrado de entre 0,2 y 0,5, seguirá apareciendo una advertencia después de confirmar esta calibración correcta.	
		La tasa de fuga de la fuga calibrada es superior a la indicada.	Compruebe si se ha ajustado correctamente el valor de la fuga calibrada.
W82	Factor de calibrado demasiado alto	Si se ha determinado un factor de calibrado superior a 5, significa que la calibración no se ha realizado correctamente. Si se ha confirmado un factor de calibrado de entre 2 y 5, seguirá apareciendo una advertencia después de confirmar esta calibración correcta.	Compruebe el ajuste del volumen de la cámara o del caudal de gas.

		La tasa de fuga de la fuga calibrada es inferior a la indicada.	Compruebe si se ha ajustado correctamente el valor de la fuga calibrada.
		El volumen de la cámara o el caudal de gas son superiores a los indicados.	Compruebe el ajuste del volumen de la cámara o del caudal de gas.
W84	¡Señal de la fuga calibrada demasiado pequeña!	Fuga calibrada defectuosa	Compruebe su fuga calibrada
		Valor(es) umbral demasiado altos	Compruebe los valores umbral
		Ajuste del volumen/caudal demasiado bajo	Compruebe el volumen libre/el caudal de gas portador
		Cámara de medición inestanca	Compruebe la estanqueidad de la cámara de medición
W89	¡Se ha excedido el valor límite!	El aparato está contaminado con helio.	No apague el aparato. Deje funcionar el aparato mientras aplica aire fresco a las líneas de medición y de referencia hasta que desaparezca la advertencia. Si la advertencia aparece con frecuencia, aumente el límite de contaminación.
		Valor de la fuga calibrada excesivo durante la calibración	Utilice una fuga calibrada menor para la calibración.

11 Mantenimiento

11.1 Sustitución del filtro de entrada

Hay un filtro tanto en la línea de medición como en la de referencia.

Revise los filtros cada 6 meses para ver si están contaminados y reemplácelos si es necesario.

Reemplace los filtros como mucho cada dos años.

Reemplace siempre los dos filtros.

- 1 Desenrosque los filtros usados de las líneas (cierre Luer-Lock).
- 2 Enrosque los filtros nuevos a las líneas.

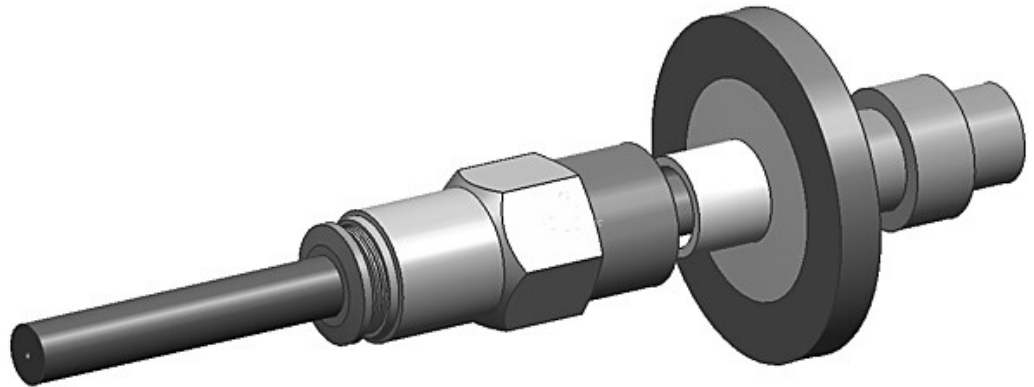


Fig. 35: Filtro montado

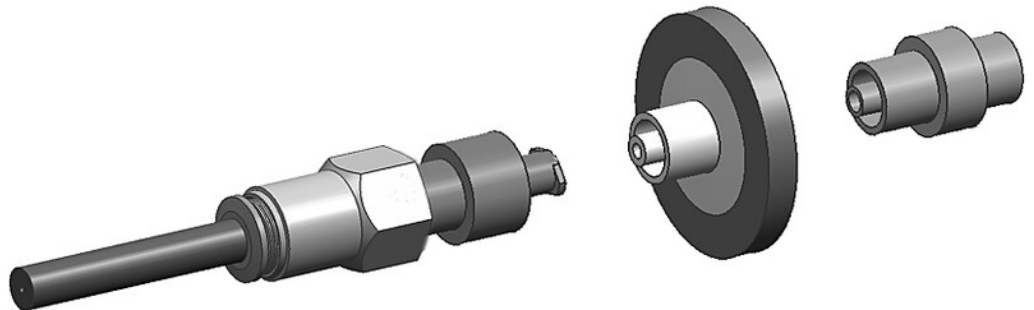


Fig. 36: Filtro desmontado

11.2 Cambio de la esterilla de filtro en el lado inferior del aparato

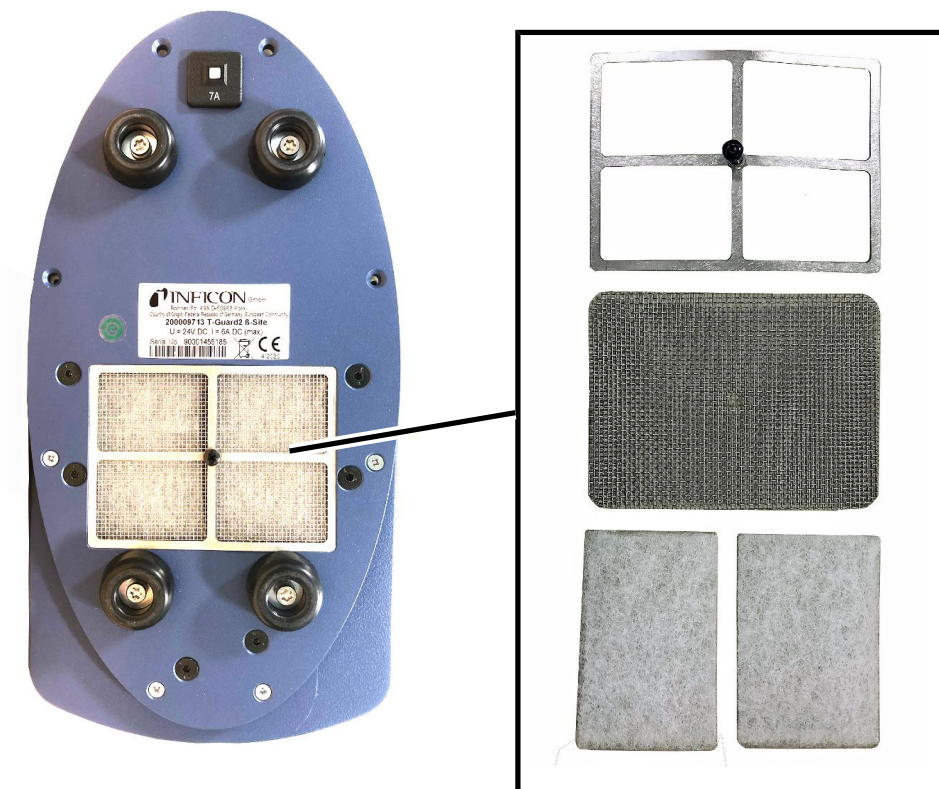
Juego de filtros	Número de pedido 200010027
Herramienta necesaria	Destornillador cruciforme

En instalaciones de producción con una elevada contaminación por polvo, la esterilla de filtro de la parte inferior del aparato puede sufrir las consecuencias de esta polución.

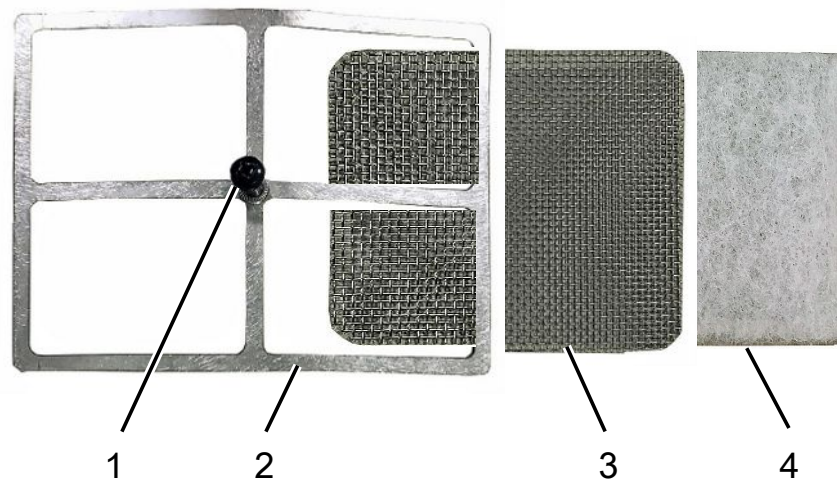
- Sustituya las esterillas de filtro en caso de suciedad considerable.

Las esterillas de filtro se sustituyen cada año como parte del servicio de mantenimiento.

Lado inferior del aparato



Sustitución de las esterillas de filtro



1	Tornillo de cabeza semiesférica M4x8 mm	3	Rejilla filtrante
2	Fijación del filtro	4	Esterillas de filtro (2 uds.)

✓ Dispone de nuevas esterillas de filtro.

- 1 Asegúrese de que el aparato esté desconectado del suministro de corriente quitando el enchufe de la red fuente de alimentación.
- 2 Coloque el aparato de lado para acceder al filtro del aire en la parte inferior del aparato.
- 3 Afloje el tornillo de cabeza semiesférica.
- 4 Retire la fijación del filtro junto con la rejilla filtrante y las esterillas de filtro.
- 5 Retire el filtro del aire usado.
- 6 Introduzca de nuevo las nuevas esterillas de filtro, la rejilla filtrante y la fijación del filtro.
- 7 Apriete el tornillo de cabeza semiesférica.

12 Puesta fuera de servicio

12.1 Eliminación

El aparato puede desecharse por parte de la empresa gestora o bien puede enviarse al fabricante. El aparato está compuesto por materiales que pueden ser reutilizados. Para evitar la generación de residuos y proteger el medio ambiente, debe hacer uso de esta posibilidad.

Al desechar el aparato, observe las normas medioambientales y de seguridad de su país.



El T-Guard2 no debe desecharse con los residuos domésticos.

12.2 Envío del aparato



ADVERTENCIA

Peligro derivado de sustancias nocivas para la salud

Los aparatos contaminados ponen en peligro a aquellas personas que entran en contacto con ellos.

- ▶ Cumplimente la declaración de contaminación.
- ▶ Fije la declaración de contaminación en la parte externa del embalaje.

La declaración de contaminación está prescrita por la ley y sirve para la protección de nuestros empleados. Devolvemos al remitente los aparatos enviados sin declaración de contaminación debidamente rellena.

13 Declaración de contaminación

Declaration of Contamination

The service, repair, and/or disposal of vacuum equipment and components will only be carried out if a correctly completed declaration has been submitted. Non-completion will result in delay.
 This declaration may only be completed (in block letters) and signed by authorized and qualified staff.

1 Description of product

Type _____

Article Number _____

Serial Number _____

2 Reason for return

3 Operating fluid(s) used (Must be drained before shipping.)

4 Process related contamination of product:

toxic	no <input type="checkbox"/> 1)	yes <input type="checkbox"/>	<p>2) Products thus contaminated will not be accepted without written evidence of decontamination!</p>
caustic	no <input type="checkbox"/> 1)	yes <input type="checkbox"/>	
biological hazard	no <input type="checkbox"/>	yes <input type="checkbox"/> 2)	
explosive	no <input type="checkbox"/>	yes <input type="checkbox"/> 2)	
radioactive	no <input type="checkbox"/>	yes <input type="checkbox"/> 2)	
other harmful substances	no <input type="checkbox"/> 1)	yes <input type="checkbox"/>	

The product is free of any substances which are damaging to health
 yes

1) or not containing any amount of hazardous residues that exceed the permissible exposure limits

5 Harmful substances, gases and/or by-products

Please list all substances, gases, and by-products which the product may have come into contact with:

Trade/product name	Chemical name (or symbol)	Precautions associated with substance	Action if human contact

6 Legally binding declaration:

I/we hereby declare that the information on this form is complete and accurate and that I/we will assume any further costs that may arise. The contaminated product will be dispatched in accordance with the applicable regulations.

Organization/company _____

Address _____ Post code, place _____

Phone _____ Fax _____

Email _____

Name _____

Date and legally binding signature _____ Company stamp _____

Copies:
 Original for addressee - 1 copy for accompanying documents - 1 copy for file of sender

14 Declaración de conformidad CE



EU Declaration of Conformity

We – INFICON GmbH - herewith declare that the products defined below meet the basic requirements regarding safety and health and relevant provisions of the relevant EU Directives by design, type and the versions which are brought into circulation by us. This declaration of conformity is issued under the sole responsibility of INFICON GmbH.

In case of any products changes made without our approval, this declaration will be void.

Designation of the product:

Leak Detection Sensor

Models: **T-Guard2**

The products meet the requirements of the following Directives:

- **Directive 2014/30/EU (EMC)**
- **Directive 2011/65/EU (RoHS)**

Applied harmonized standards:

- **EN 61010-1:2010**
- **EN 61326-1:2013**
Class A according to EN 55011
- **EN IEC 63000:2018**

Catalogue numbers:

540-200
540-201

Cologne, July 08th, 2020

Dr. Döbler, President LDT

Cologne, July 08th, 2020

Bausch, Research and Development

INFICON GmbH
Bonner Strasse 498
D-50968 Cologne
Tel.: +49 (0)221 56788-0
Fax: +49 (0)221 56788-90
www.inficon.com
E-mail: leakdetection@inficon.com

15 China RoHS

Restriction of Hazardous Substances (China RoHS)

有害物质限制条例（中国 RoHS）

<i>T-Guard2: Hazardous Substance</i> <i>T-Guard2: 有害物质</i>						
<i>Part Name</i> 部件名称	<i>Lead (Pb)</i> 铅	<i>Mercury (Hg)</i> 汞	<i>Cadmium (Cd)</i> 镉	<i>Hexavalent Chromium (Cr(VI))</i> 六价铬	<i>Polybrominated biphenyls (PBB)</i> 多溴联苯	<i>Polybrominated diphenyl ethers (PBDE)</i> 多溴联苯醚
<i>Assembled printed circuit boards</i> 组装印刷电路板	X	O	O	O	O	O
<i>Electronics hood</i> 电子盖	X	O	O	O	O	O
<i>Vacuum connection block</i> 真空接线板	X	O	O	O	O	O
<i>Pogo pin connector</i> 弹簧针连接器	X	O	O	O	O	O

This table is prepared in accordance with the provisions of SJ/T 11364.

本表是根据 SJ/T 11364 的规定编制的。

O: Indicates that said hazardous substance contained in all of the homogeneous materials for this part is below the limit requirement of GB/T 26572.

O: 表示该部件所有均质材料中所含的上述有害物质都在 GB/T 26572 的限制要求范围内。

X: Indicates that said hazardous substance contained in at least one of the homogeneous materials used for this part is above the limit requirement of GB/T 26572.

X: 表示该部件所使用的均质材料中，至少有一种材料所含的上述有害物质超出了 GB/T 26572 的限制要求。

(Enterprises may further provide in this box technical explanation for marking "X" based on their actual circumstances.)

（企业可以根据实际情况，针对含“X”标识的部件，在此栏中提供更多技术说明。）

16 Accesorios

Accesorio	N.º de pedido
Unidad de manejo de sobremesa	551-100
Panel de mando para bastidor de 19"	551-101
Cable de conexión para unidad de manejo, 5 m	551-102
Cable de conexión para unidad de manejo, 1 m	551-103
Juego de conectores	551-110
I•Stick	200 001 997
Juego de filtros	200 001 680
Caja de ensayo de E/S para probar las entradas/salidas del PLC	200 002 490
Conexión de la fuente de alimentación	200 002 496
Conexión de la cámara de medición	200 002 615
Bomba previa, 24 V, dos etapas, sin escobillas	200 002 929
Líneas	
2 × 0,5 m	540-011
2 × 1,0 m	540-012
2 × 2,0 m	540-013
Fugas calibradas	Previa solicitud

Índice de palabras clave

A

Ajuste de la pantalla	41
-----------------------	----

C

Calibrado	42
Configuración de salidas analógicas	68
Control mediante el PLC	60

F

Fuga calibrada	42
----------------	----

I

I•Stick	71
---------	----

M

Medición dinámica	51
Medición GROSS y medición FINE	49, 51
Mensajes de advertencia	75
Mensajes de error	75
Modos de servicio	48

S

Standby	57
---------	----

T

Tiempo de espera y de limpieza	54
--------------------------------	----



Due to our continuing program of product improvements, specifications are subject to change without notice.
The trademarks mentioned in this document are held by the companies that produce them.