



译本操作说明书

# T-Guard2

密封性测试仪

540-200, 540-201

最低软件版本  
V 2.41

jina85zh1-13-(2009)



INFICON GmbH  
Bonner Straße 498  
50968 Köln, 德国

# 目录

<b>1 关于本说明手册</b> .....	<b>6</b>
1.1 目标群体 .....	6
1.2 警告提示 .....	6
<b>2 安全</b> .....	<b>7</b>
2.1 按规定使用 .....	7
2.1.1 错误使用 .....	7
2.2 用户的义务 .....	7
2.3 对运营商的要求 .....	7
2.4 危险 .....	8
<b>3 供货范围，运输，存放</b> .....	<b>9</b>
<b>4 说明</b> .....	<b>10</b>
4.1 功能 .....	10
4.2 仪器结构 .....	11
4.3 配件 (不包括在供货范围内) .....	15
4.3.1 控制单元 .....	16
4.3.2 操作单元连接电缆 .....	16
4.3.3 连接器组件 .....	17
4.3.4 增压泵 .....	17
4.3.5 测量和参考管线 .....	17
4.3.6 I•Stick .....	17
4.4 技术参数 .....	18
4.4.1 机械参数 .....	18
4.4.2 环境条件 .....	18
4.4.3 电气参数 .....	18
4.4.4 物理参数 .....	18
4.4.5 出厂设置 .....	19
<b>5 安装</b> .....	<b>20</b>
5.1 架设 .....	20
5.2 运行模式和测量装置结构 .....	22
5.2.1 积聚测量的测量装置结构 .....	23
5.2.2 运载气体测量的测量装置结构 .....	24
5.3 连接外部操作单元 .....	26
5.4 连接电源 .....	27

5.5	进行PLC输入端电气连接 .....	28
5.6	进行PLC输出端电气连接 .....	29
5.7	进行模拟输出端电气连接 .....	30
5.8	连接一台计算机.....	30
5.9	连接测量管线、参考管线和真空管线 .....	30
<b>6</b>	<b>运行 .....</b>	<b>31</b>
6.1	开启.....	31
6.2	热机阶段 .....	31
6.3	操作单元的显示和按键.....	31
6.3.1	常出现的功能符号 .....	31
6.3.2	测量显示的元素 .....	32
6.4	基本设置 .....	32
6.4.1	设置语言和日期.....	33
6.4.2	选择压力单位 .....	34
6.4.3	设置显示.....	34
6.4.4	校准.....	34
6.4.4.1	积聚测量.....	35
6.4.4.2	运载气体测量.....	36
6.4.4.3	检查校准.....	37
6.4.5	选择控制地点 .....	37
6.4.6	设置用户权限 .....	37
6.5	运行模式 .....	38
6.5.1	积聚测量.....	38
6.5.2	运载气体测量 .....	39
6.5.3	持续测量.....	42
6.6	测量设置 .....	43
6.7	启动测量 .....	45
6.8	氦气污染 .....	46
6.9	待机.....	46
6.10	关闭.....	47
6.11	关于仪器和测量的信息.....	47
<b>7</b>	<b>通过接口控制仪器.....</b>	<b>48</b>
7.1	通过PLC控制 .....	48
7.1.1	PLC输入端的功能分配 .....	48
7.1.2	PLC输出端的功能分配 .....	49

7.1.3 通过PLC控制积聚测量 .....	51
7.1.4 通过PLC控制运载气体测量 .....	52
7.2 通过RS-232控制 .....	53
7.3 配置模拟输出端.....	54
<b>8 存储参数 .....</b>	<b>57</b>
<b>9 F.A.Q.- 常见问题.....</b>	<b>59</b>
<b>10 警告和故障信息 .....</b>	<b>60</b>
<b>11 维护 .....</b>	<b>64</b>
11.1 更换入口过滤器.....	64
11.2 更换仪器底部的过滤垫.....	65
<b>12 停用 .....</b>	<b>67</b>
12.1 废弃处理 .....	67
<b>13 污染声明 .....</b>	<b>68</b>
<b>14 CE一致性声明.....</b>	<b>69</b>
<b>15 China RoHS.....</b>	<b>70</b>
<b>16 配件 .....</b>	<b>71</b>
<b>关键词目录.....</b>	<b>72</b>

# 1 关于本说明手册

本文件对应扉页注明的软件版本。如需其它软件版本的文件，可从我司经销处获取。产品名称可能在本文档中出现，它们仅添加用于识别目的，并归相应的专利权所有人所有。

## 1.1 目标群体

本操作说明书适用于在密封测试技术和将检漏仪集成到密封测试系统方面具备经验的管理人员和合格的技术人员。此外，仪器的安装和使用还要求具备电子接口的知识。

## 1.2 警告提示

### 危险

导致死亡或重伤的直接危险

### 警告

可能造成死亡或重伤的危险情况

### 小心

可能造成轻伤的危险情况

### 提示

可能造成财产或环境损害的危险情况

## 2 安全

### 2.1 按规定使用

T-Guard2是一种氦气检漏仪。利用本仪器可以对测试对象的泄漏进行计量。

T-Guard2使用简单的测量室在大气压下工作。不需要真空测量室。

因为大多数情况下在正常空气中进行测量，所以可检测到的最小漏率为 $1 \times 10^{-6}$  mbar l/s。这取决于测量室的体积和测量时间。由于实际原因，漏率通常介于 $1 \times 10^{-4}$ 到 $1 \times 10^{-2}$  mbar l/s之间。

本仪器只可由INFICON服务人员打开。

#### 2.1.1 错误使用

请避免以下错误使用情况：

- 仅可按照本操作说明书操作该仪器。
- 请遵守应用限制，参见“技术参数”。
- 超出技术规格的应用，参见“技术参数”
- 由未经培训或未经授权的人员进行安装。
- 向仪器中吸入液体
- 在易爆环境中使用仪器
- 检查内含液体的测试对象

### 2.2 用户的义务

- 阅读、注意并遵守本手册以及所有者提供的工作说明中的信息。这尤其涉及安全和警告说明。
- 始终遵守所有工作的完整操作说明。
- 如果您有任何操作或维护方面的问题未在本手册中得到解答，请联系客户服务部门。

### 2.3 对运营商的要求

以下提示供负责用户、员工或第三方安全和有效使用本产品的企业或相关责任方使用。

#### 具备安全意识的工作

- 只有在技术状况良好且没有损坏的情况下才能操作设备。
- 只能按照规定并在具有安全和危险意识的情况下，遵从本操作说明书运行该设备。
- 满足以下规定，并监督这些规定的遵守情况：
  - 按规定使用
  - 一般适用的安全和事故预防条例
  - 国际、国家和当地适用的标准和规则
  - 附加的有关设备的规定和条例
- 请您只使用原厂零件或制造商许可的零件。
- 请将本操作说明书放置在使用地以供随时取用。

#### 人员资格

- 请确保只由受过培训的人员使用和操作该设备。该人员必须接受过设备培训。
- 请确保授权人员在开始工作之前已阅读并理解了本说明书和所有随附文件。

## 2.4 危险

该仪器的制造以最新的技术水平以及公认的安全技术规定为依据。尽管如此，使用不当时仍可能对使用者或第三方的身体和生命造成威胁，或使仪器损坏及造成其它财产损失。

### 电能造成危险

以 24 V 以下电压发动该仪器。仪器内部的电压明显更高。接触仪器内部的带电零部件存在生命危险。

- 进行所有安装和保养工作前，必须先将仪器与电源断开。确保不会在未经许可的情况下恢复供电。
- 开始进行泄漏测试前，将电动测试对象与电源断开。

仪器在高电压下可能发生损坏。

- 连接电源前，确保供电电压为24 V+/-16 % (稳定! )。

### 液体和化学物质造成危险

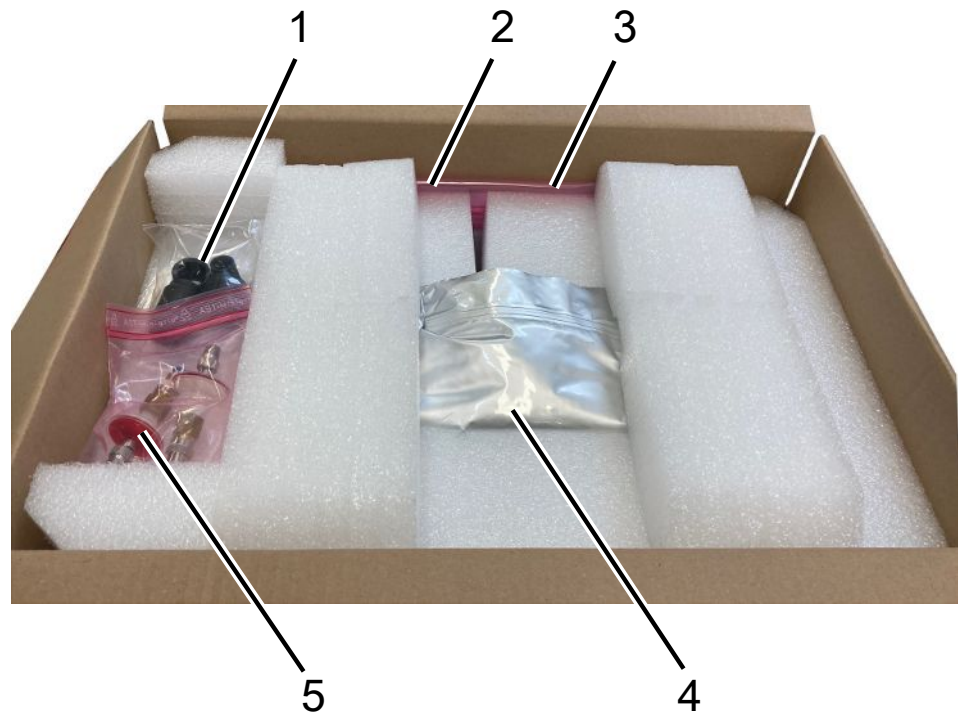
液体和化学物质可能损坏该仪器。

- 请不要用仪器吸入任何液体。
- 绝不要尝试用该仪器探测有毒、腐蚀性、微生物、爆炸性、放射性有害物质或其它有害物质。
- 只允许在干燥环境下运行该仪器。
- 只在爆炸危险区域以外的地方使用仪器。
- 不得抽烟，不要将仪器暴露在明火环境中，请避免形成火花。



## 3 供货范围，运输，存放

### 供货范围



位置	产品	目录编号	数量
1	三极电缆插座		1
2	带腔室连接的连接线， 长度0.5 m	540-011	2
3	操作说明书		1
4	T-Guard2或 带PROFIBUS的T-Guard2	540-200 540-201	1
5	过滤器		2

通往操作单元的连接电缆包括在供货范围内，目前只是选装配件。

- ▶ 收到产品后，请检查供货范围是否完整。

### 运输

#### 提示

#### 错误的运输包装可导致财产损失

长距离运输

- ▶ 请保存原厂包装。
- ▶ 只在原厂包装中运输设备。

### 存放

请遵照技术参数存放仪器，参见技术参数 [▶ 18]。

## 4 说明

### 4.1 功能

#### 仪器的功能与结构

T-Guard2可以借助Wise™ Technology传感器检测和计量氦气。

一个作为配件提供的增压泵确保Wise™ Technology传感器处的压力和流量恒定。

在测量期间会通过参考输入端吸入外部空气。这样可测量存在于测量点的空气中的天然氦气含量。这个测量值包括在检测结果的计算中。

#### Wise™ Technology传感器

Wise™ Technology传感器由一个用石英膜密封的玻璃外壳组成。只有氦气能够透过该石英膜。

通过一个高度灵敏的测量系统测量玻璃外壳内部的压力。该压力与所供应的空气和从测量室抽取的空气中的氦气浓度成正比。

## 4.2 仪器结构

### 基础仪器

在不混淆的情况下，以下称基础仪器为“仪器”。

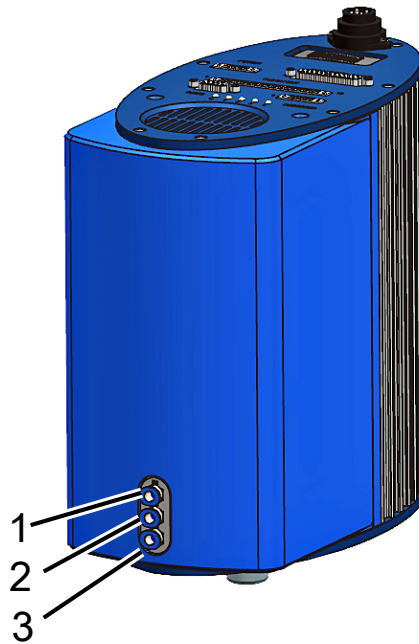


插图 1: 前视图

1	接口“IN”，测量输入端	3	接口“OUT”，泵接口
2	接口“REF”，参考输入端		

## 接口板，顶视图和底板

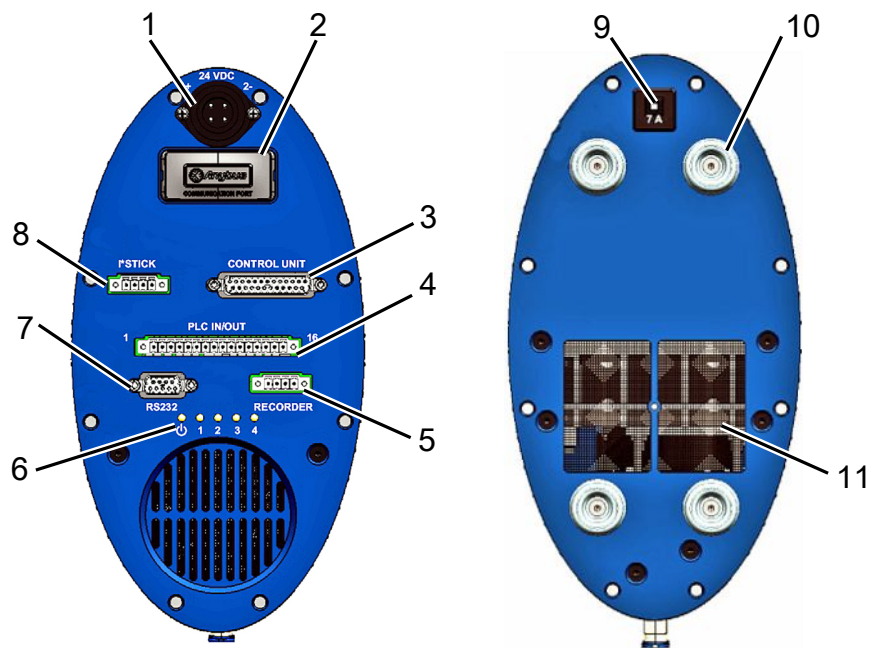


插图 2: 俯视图和底板

1	电源接口	7	RS-232接头
2	PROFIBUS接口	8	I•Stick接口
3	操作单元 (CONTROL UNIT) 接口	9	热敏设备断路器 (可复位)
4	PLC接口 (PLC IN/OUT)	10	橡胶支脚 (4x)
5	模拟记录仪输出端 (RECORDER)	11	带过滤器的通风格栅
6	状态LED指示灯		

## 热敏设备断路器 (可复位)

当极性不正确或电流超过7 A较长时间时，热敏设备断路器便会触发。在排除故障源后，您可以通过按压按钮重新接通热敏设备断路器。

## 接口说明

### 1. 电源接口

电源接口 正极用“1+”标记，负极有“2-”标记。另外2个线脚没有作用。更多信息参见电气参数 [▶ 18]。

### 2. PROFIBUS接口 (选装)

可以通过PROFIBUS控制本仪器。

### 3. 操作单元 (CONTROL UNIT) 接口

此处可连接作为配件提供的操作单元，参见连接外部操作单元 [▶ 26]。

### 4. PLC接口 (PLC IN/OUT)

通过此接口能够与PLC通信。可从外部控制本仪器的各种功能，可向外传输本仪器的测量结果和仪器状态。

本仪器有6个可配置的数字PLC输入端和8个可配置的数字PLC输出端。

### 5. 模拟记录仪输出端 (RECORDER)

本仪器有2个可分开配置的模拟记录仪输出端。

### 6. 状态LED指示灯

5个状态LED指示灯提供有关本仪器的各种运行状态的信息。

#### - LED

在仪器接通后亮起。

#### - LED指示灯1 - 4

显示可配置的数字输出端1 - 4的状态。

#### - LED指示灯2

如果未另行配置，则存在故障或警告时LED指示灯2呈红色亮起。

### 7. RS-232接头

### 8. I•Stick接口

### 9. 保险装置

当极性不正确或电流超过7 A较长时间时，该保险装置便会触发。在排除故障源后，您可以通过按压按钮重新接通该保险装置。

## 测量和参考管线

与本仪器一起为您提供2根带过滤器的相同管线，长度各为0.5 m。请用一根管线将测量室连接到本仪器上，用另一根管线抽吸参考空气，参见测量设置 [▶ 43]。



插图 3: 带过滤器的测量和参考管线

1	过滤器
2	螺纹接头1/8" M-NPT
3	仪器接口

## 4.3 配件（不包括在供货范围内）

### 操作单元连接电缆

利用该电缆连接操作单元与T-Guard2。

### 连接器组件

该连接器组件包含Phoenix连接器，利用它们可以装配以下电缆：

- PLC
- 模拟记录仪

### 测量和参考管线，长

作为配件，可提供长度0.5 m、1.0 m和2.0 m的管线。

### 过滤器组件

该过滤器组由2个用于管线的过滤器组成。过滤器必须定期更换。

### 4.3.1 控制单元

您可以通过一个外部操作单元来操作本仪器。操作单元有一种用于桌面运行的规格和一种用于机架安装的规格。



插图 4: 用于桌面运行的操作单元



插图 5: 用于机架安装的操作单元

### 4.3.2 操作单元连接电缆

利用该电缆连接操作单元与仪器。



### 4.3.3 连接器组件

该连接器组件包含Phoenix连接器，利用它们可以装配以下电缆：

- PLC
- 模拟记录仪

### 4.3.4 增压泵

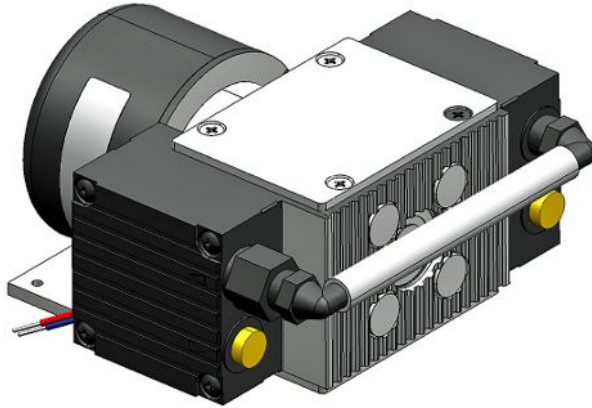


插图 6: 增压泵 (示例)

此增压泵从测量室中抽吸空气，然后输送到T-Guard2。此增压泵为两级无刷泵，工作电压24 V DC。

### 4.3.5 测量和参考管线

作为配件，可提供长度0.5 m、1.0 m和2.0 m的管线。

### 4.3.6 I•Stick



插图 7: I•Stick

您可以将参数保存到I•Stick上，然后快速在不同的T - Guard仪器之间进行交换，参见存储参数 [▶ 57]。

## 4.4 技术参数

### 4.4.1 机械参数

尺寸 (宽×高×深)	130 mm × 271 mm × 272 mm
重量	6.8 kg
管线接头	6-mm快速连接器
带螺纹的IN / REF管线	1/8" M-NPT
噪声级	< 56 dB (A)

### 4.4.2 环境条件

最高海拔	2000 m
最大相对空气湿度	不超过31 ° C时80%，超过31 ° C时50%
最大存储温度	-20 ° C至+60 ° C
允许的环境温度 (运行中)	5 ° C至50 ° C
污染程度	2

### 4.4.3 电气参数

电源电压	24 V DC ± 16 % /最大6 A
典型输入功率	70瓦
保护级	IP 40
超压类别	II
热敏设备断路器 (可复位)	7 A, 惰性

### 4.4.4 物理参数

最大入口压力	1300 mbar
可检测到的氦气最小漏率	$1 \times 10^{-6}$ mbar l/s
能够显示的最大漏率	15 mbar l/s
测量范围	5个十进位数
漏率信号的时间常数 (终值的63 %)	< 1 s
FINE气体流量	180 sccm
GROSS气体流量	90 sccm
氦气传感器	Wise™ Technology
最大运载气体流量	1000000 sccm
准备就绪前的等待时间	- 3...30分, 取决于静止时间的长短 - 长时间存放后多达数小时

### 4.4.5 出厂设置

设置	值
控制单元	
语言	英语
触发阈值1	$2 \times 10^{-5}$ mbar l/s
触发阈值2	$1 \times 10^{-5}$ mbar l/s
漏孔漏率	$1 \times 10^{-5}$ mbar l/s
测试漏率 (校准泄漏)	$1 \times 10^{-5}$ mbar l/s
氦气浓度	100%
待机时间	10分钟
运载气体流量	1000 sccm
管线长度	50 cm
测量时间	自动
吹扫等待时间	4 s
吹扫时间	4 s
积聚体积	1 l
压力单位	mbar
<b>接口</b>	
控制地点	所有
模拟输出端1...2	漏率指数
模拟输出端3...4	对数漏率, 2 V/十进制数
污染极限	低
<b>压力极限 (监控)</b>	
下限	180 mbar
上限	350 mbar
校准系数	1
菜单PIN码	0000

## 5 安装

### 5.1 架设

#### 警告

##### 潮湿和电可导致危险

如果仪器中侵入液体，则可能因电击导致人员伤害，或者因短路造成财产损失。

- ▶ 只能在干燥环境下在建筑物内运行仪器。
- ▶ 在远离液体和湿气源头的地方运行仪器。
- ▶ 架设仪器，使得您始终能够到电源插头，以便拔出。
- ▶ 不要在积水中运行仪器，不要将仪器暴露在有水滴或其他液体的环境中。
- ▶ 避免仪器与碱性物质、酸性物质和稀释剂接触。

#### 小心

##### 重物坠落造成危险

仪器重量较大，可能由于倾翻或坠落使人员受伤或使财产受损。

- ▶ 只能让训练有素的专业人员进行头顶安装。
- ▶ 使用合适的固定材料。
- ▶ 请将仪器放置在平整、防滑且稳固的工位上。

#### 提示

##### 设备过热造成财产损失

仪器在运行过程中温度较高，在通风不足的情况下可能出现过热现象。

- ▶ 注意技术参数。
- ▶ 请确保足够的通风。在仪器顶面的通风口上方必须留出20 cm的空间。
- ▶ 仪器底面的通风口必须保持开放。
- ▶ 使热源远离仪器。
- ▶ 不要使仪器被阳光直射。

不得有任何振动作用于本仪器。振动可能导致错误的测量结果。

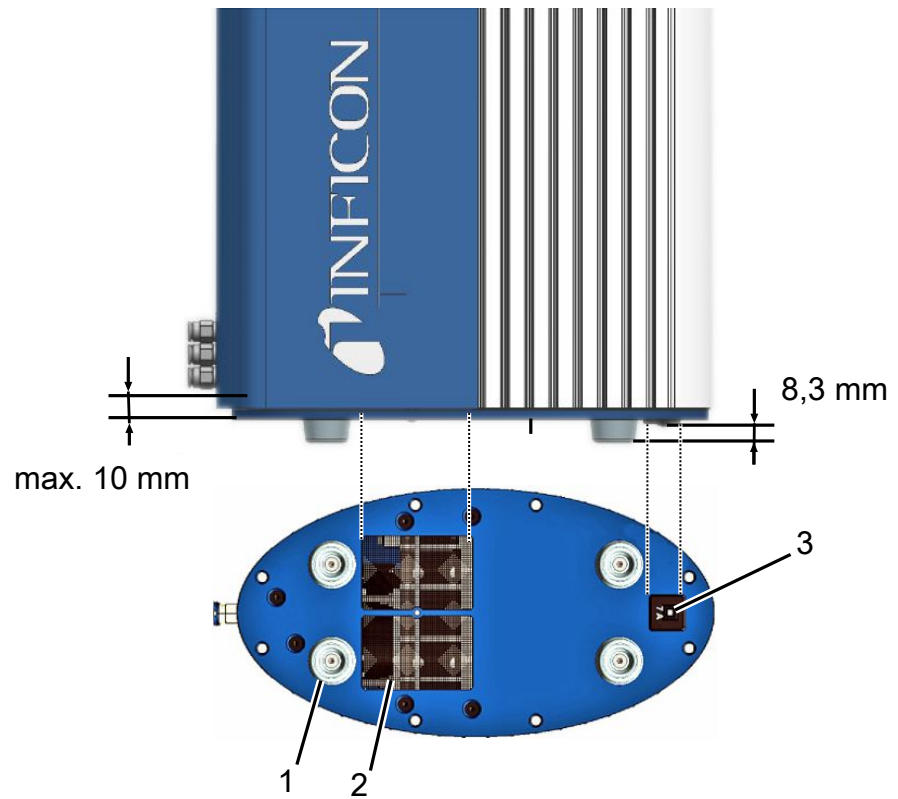


插图 8: 保险开关的可靠性

1	橡胶支脚 (4x)	3	热敏设备断路器 (可复位)
2	带过滤器的通风格栅		

在安装时请确保:

- 1 仪器在顶部和底部都能得到充足的通风。
- 2 热敏设备断路器便在安装后功能可靠。
- 3 最大拧入深度10毫米。

在交货状态下, 本仪器填充了氮气。这样可防止传感器吸收氦气。管线接头已用塞子密封。请在连接管线前才拆下塞子。

附带提供的管线0.5 m长。作为配件, 可以购买最大长度为2.0 m的管线。不允许使用更长的管线。也就是说本仪器必须安装在测量室的附近。

## 5.2 运行模式和测量装置结构

### 提示

#### 漏油造成财产损失

带有油封的泵可能会漏油，因此而损坏仪器。

- ▶ 将带有油封的泵妥善地放置在仪器下方，或者敷设管线，确保没有油进入到仪器中。

利用T-Guard2可以在3种不同的运行模式下进行测量：

- 积聚测量
- 运载气体测量
- 持续测量

在积聚测量时，由两次氦气测量的差值形成测试对象的漏率。将在压力作用下填充了氦气的测试对象置于测量室内或者在测量室内对其施加压力。紧接着进行第一次测量。如果测试对象泄漏，则测量室内的氦气浓度升高，随后进行的第二次测量会测得更高的浓度。

在运载气体测量时，测试对象同样要么在完全填充后被置于测量室内，要么在测量室内才对其施加压力。然而测量室并不是气密的。而是将数量明确定义的外部空气吹入测量室。空气流撞击测试对象，并将可能从测试对象中逸出的氦气运载到T-Guard2。本仪器测量规定时间内气流中的氦气含量，并根据测量结果确定漏率。

运载气体测量是快速发现较大泄漏的理想选择。然而运载气体测量对氦气本底的波动很敏感。由于氦气本底在生产环境中经常波动，因此在大多数情况下积聚测量更为可靠。

本仪器测量氦气本底，并通过一条信息显示波动程度：

<10 ppm，本底正常

10…18 ppm，本底适中

>18 ppm，本底不好

### 5.2.1 积聚测量的测量装置结构

为测量装置选择一个尽量无氦的环境。为了通过T-Guard2进行可靠测量，空气中的氦气含量必须小于10 ppm。自然条件下，空气中含有5 ppm (0.0005%) 的氦气。

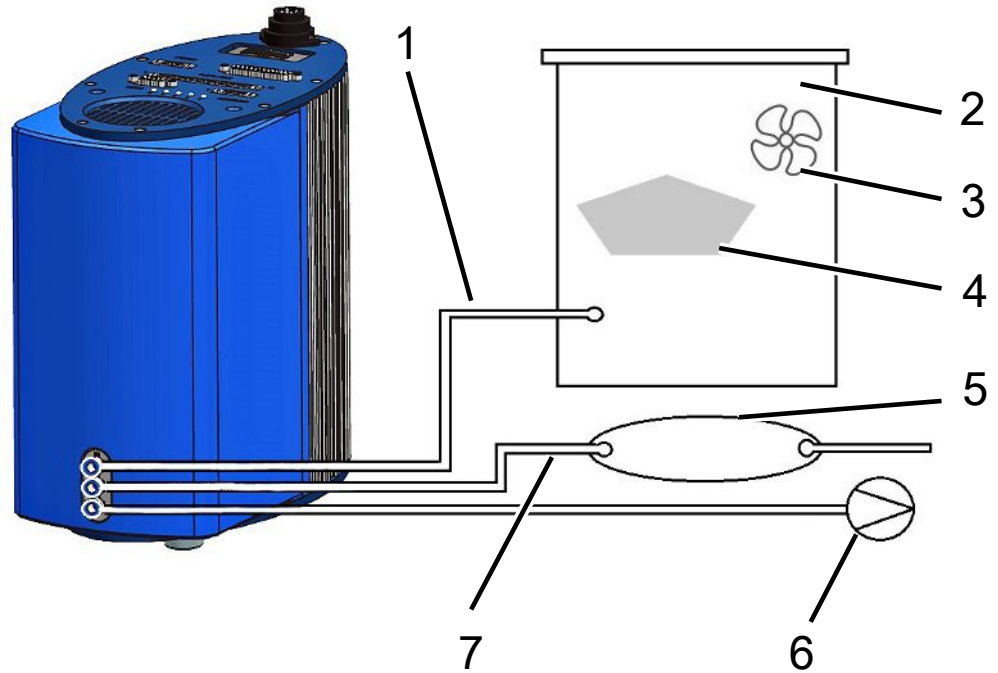


插图 9: 积聚测量的测量装置结构

1	测量管线	5	缓冲容积
2	测量室	6	增压泵
3	风扇	7	参考管线
4	测试对象		

- 测量管线

测量管线和参考管线必须具有相同的长度。

- 测量室

测量室必须密封。净容量（即测量室容量减去测试对象的容量）必须在0.01至10000升之间。测量室不应大于所需容量，但是测试对象不能触碰到四壁。

- 风扇

测量室必须含有一个风扇，用来将空气吹到测试对象上。由于泄漏溢出的氦气通过风扇均匀分布在测量室内。因此，泄漏是否位于测量管线附近对于测量结果来说并不重要。

- 测试对象

不应将测试对象置于测量室内可能存在泄露的位置。

- 缓冲容积

为了获得尽可能好的可重复结果，氦气本底必须稳定。因此，不要将外部空气直接施加到参考输入端上，而是使用一个缓冲容积。该缓冲容积必须至少4升大小。

- 增压泵

您可以在基础压力低于50 mbar的情况下使用气体流量超过200 sccm的所有真空泵。INFICON提供合适的真空泵作为配件。

- 参考管线

为了保护传感器，氦气不得进入参考管线中。因此只允许将外部空气或新鲜空气抽吸到参考管线中。

## 5.2.2 运载气体测量的测量装置结构

为测量装置选择一个尽量无氦的环境。为了通过T-Guard2进行可靠测量，空气中的氦气含量必须小于10 ppm。自然条件下，空气中含有5 ppm (0.0005%) 的氦气。

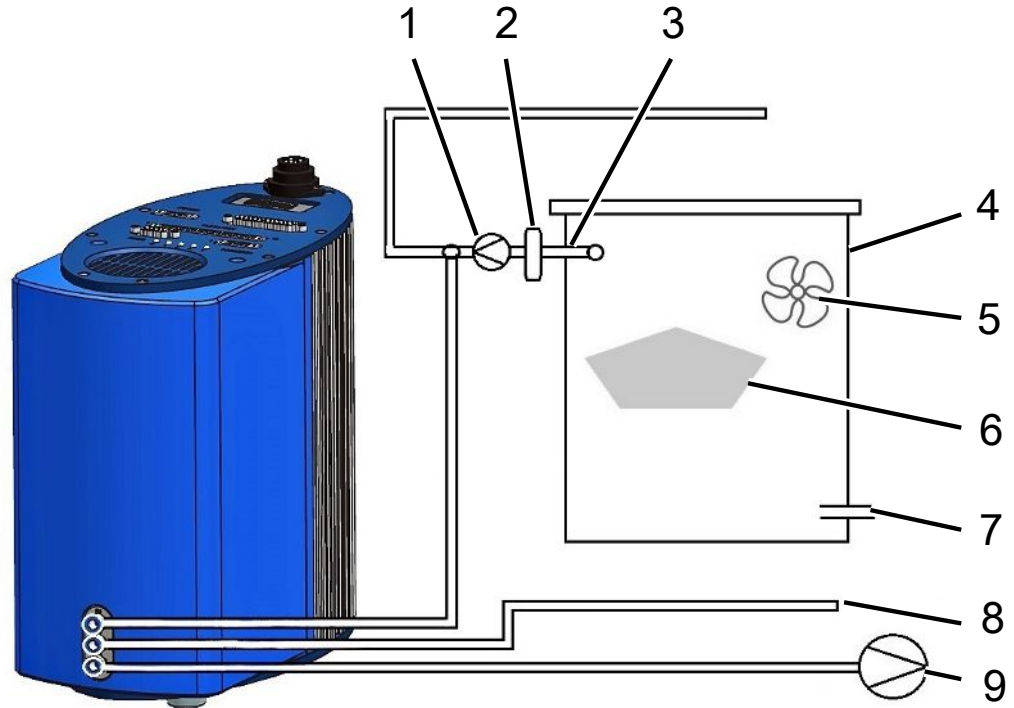


插图 10: 运载气体测量的测量装置结构

1	运载气体泵	6	测试对象
2	质量流量控制器 (选装)	7	外部空气进口
3	测量管线	8	参考管线
4	测量室	9	增压泵
5	风扇		

- 运载气体泵

运载气体泵确保运载气体流经测量室。适用以下限制：

预期漏率	运载气体流量
$1 \times 10^{-5}$ mbar l/s	<3000 sccm
$1 \times 10^{-4}$ mbar l/s	<30000 sccm
$1 \times 10^{-3}$ mbar l/s	<300000 sccm

- 质量流量控制器 (选装)

该质量流量控制器调节实际存在的质量流量。因此，与估算质量流量相比，您可以确定更精确的漏率。

- 测量管线

测量管线和参考管线必须具有相同的长度。

- 测量室

净容量 (即测量室容量减去测试对象的容量) 必须在0.01至10000升之间。测量室不应大于所需容量，但是测试对象不能触碰到四壁。除外部空气进口外，测量室必须是密封的。

- 风扇

测量室必须含有至少一个风扇，用来将空气吹到测试对象上。如果测试对象存在泄漏，则溢出的氦气通过风扇均匀分布在测量室内。因此，泄漏是否位于测量管线附近对于测量结果来说并不重要。

- 测试对象

不应将测试对象置于测量室内可能存在泄露的位置。



- 外部空气进口  
外部空气进口必须在抽吸接口对面。请不要选择过大的外部空气进口。氦气不允许在那里从测量室中逸出。
- 参考管线  
为了获得尽可能好的可重复结果，请将外部空气施加到参考输入端上。必须通过参考管线抽吸与测量室中相同的空气。
- 增压泵  
在基础压力低于50 mbar的情况下，您可以使用气体流量超过200 sccm的所有真空泵问题为增压泵。INFICON提供合适的真空泵作为配件。

## 5.3 连接外部操作单元

### 提示

#### 连接错误造成财产损失

如果在运行期间插入或拔下电缆，可能会损坏仪器。

- ▶ 只能在切断仪器供电后插入或拔下电缆。

下图显示了用于机架安装的操作单元的尺寸。

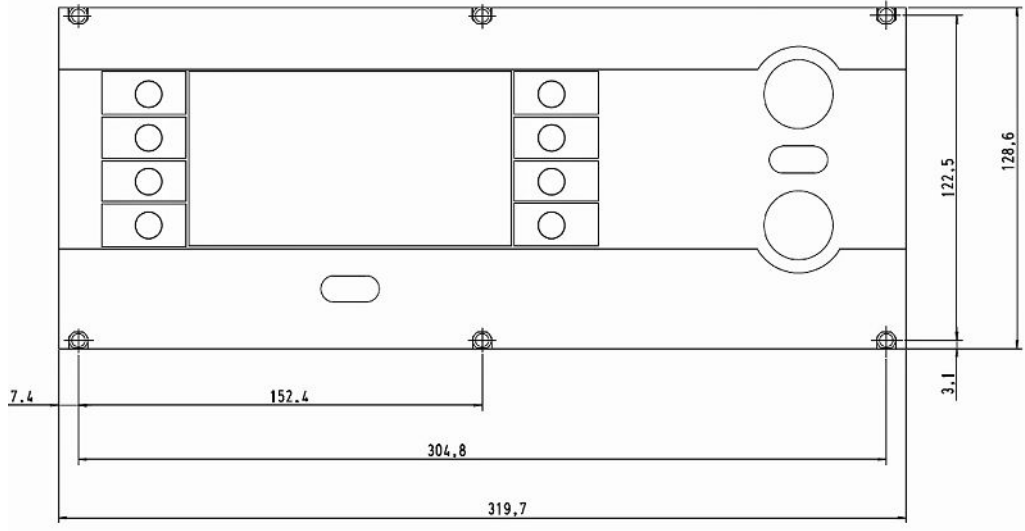


插图 11: 用于机架安装的操作单元的尺寸

用于机架安装的操作单元的正面符合保护等级IP40。

- 请将台式仪器定位在一个稳定的底板上，或将操作单元安装在一个机架中。
- 请将外部操作单元用相应的电缆连接到T-Guard2上的接口“CONTROL UNIT”上。
- 请通过拧紧螺钉将插头固定在插座中。

## 5.4 连接电源

### 提示

#### 错误度量或错误连接电源造成财产损失

错误度量或错误连接电源可能毁坏仪器。

- ▶ 请使用合适的电源，见下方内容。
- ▶ 如果电源的短路电流大于10 A，在电源和仪器之间安装保险丝。
- ▶ 请使用横截面足够大的供电电缆，见下方内容。

适用以下电源类型：

- 在电气上可靠隔离的输出电压
- 输出电压：24 V DC  $\pm$  16 %
- 电流负载能力：至少6 A。本仪器的典型功耗为70 W。

电缆长度	最小直径或电缆类型
8.5 m	0.75 mm <sup>2</sup>
10 m	1 mm <sup>2</sup> / AWG 18
15 m	AWG 16
17.5 m	1.5 mm <sup>2</sup>
25 m	AWG 14

下图显示仪器插头的线脚分配。

请如下所述将电源线连接到仪器。

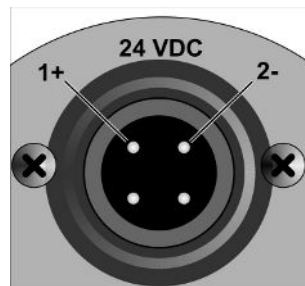


插图 12: 电源线

- 1 将所需长度的电缆与随附的电缆插座组装在一起。
- 2 请将插座推到仪器插头上，然后用锁紧螺母固定连接。
- 3 将电缆连接到电源。

## 5.5 进行PLC输入端电气连接

### ⚠ 警告

#### 部件电气过载带来危险

输入和输出端上电压过高可能会导致人员受伤和财产损失。

- ▶ 基于安全引线或接地电位的输入/输出接口上的电压必须小于48 V DC或25 V AC。

#### PLC输入端的技术数据

- 标称输入电压24 V DC，最大28 V DC
  - 低电平：0 … 7 V
  - 高电平：13 … 28 V

从低向高切换：

输入端已编程的功能被激活（边沿控制）。

PLC输入端和PLC输出端在电气上相互隔离。

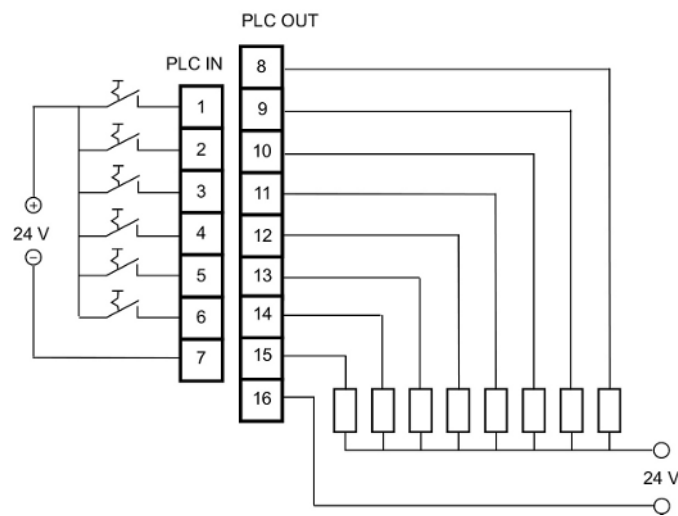


插图 13: PLC输入端和输出端的电气连接

#### 出厂设置

PIN码	功能
1	START
2	STOP
3	CAL
4	PROOF
5	CLEAR
6	待机
7	COMMON (NEGATIVE)

线脚7是所有输入端的公共负极，并且与电源的负极相连。您可以更改线脚1至6的功能分配。

## 5.6 进行PLC输出端电气连接

### ⚠ 警告

#### 部件电气过载带来危险

输入和输出端上电压过高可能会导致人员受伤和财产损失。

- ▶ 基于安全引线或接地电位的输入/输出接口上的电压必须小于48 V DC或25 V AC。

#### PLC输出端的技术数据

标称输出电压	±24 V DC
最大输出电压	28 V DC
输出线脚8至11的最大总电流	0.75 A (通过一个内部保险丝保护)
输出线脚12至15的最大总电流	0.75 A (通过一个内部保险丝保护)

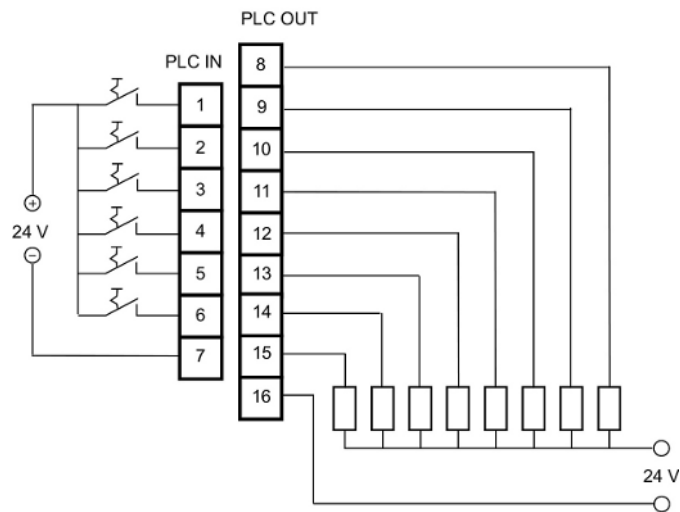


插图 14: PLC输入端和输出端的电气连接

#### 出厂设置

PIN码	功能
8	触发器1
9	ERROR/WARNING
10	READY
11	MEASURE
12	待机
13	REC. STROBE
14	WARNING
15	CAL ACTIVE
16	COMMON

线脚16是所有输出端的公共极。此线脚可用作正极或负极。

您可以更改线脚8至15的功能分配。

## 5.7 进行模拟输出端电气连接

### 模拟输出端的技术数据



插图 15: 模拟输出端的线脚编号

模拟输出端1	线脚1	0至10 V
	线脚2	质量
模拟输出端2	线脚3	质量
	线脚4	0至10 V
负载电阻	每个输出端大于等于10 kOhm	

您可以更改功能分配，参见进行PLC输入端电气连接 [► 28]。

## 5.8 连接一台计算机

通过一个RS-232接口与常用9芯Sub-D插头连接一台计算机。有关数据交换的详细信息请查阅接口说明（文件编号jins85e1-e）。

## 5.9 连接测量管线、参考管线和真空管线

请使用随附的过滤器。它们对管线进行防堵塞保护，对传感器进行防尘保护。

测量和参考管线无法裁短。如果更改管线的长度或其内径，则会影响测量速度和测量结果。请只使用随附的管线或作为配件提供的管线。

► 请将管线推入接头中，直到卡止。

如要重新松开管线，请按住释放环并拉动管线。

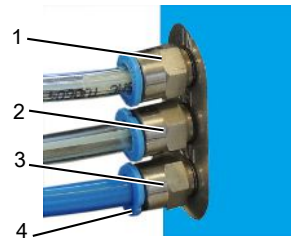


插图 16: 真空管线的连接

1	用于测量管线的接口“IN”
2	用于参考管线的接口“REF”（参考）
3	用于真空管线的接口“OUT”（泵接口）
4	释放环

## 6 运行

### 6.1 开启

本仪器没有电源开关，而是只要接通电源就会启动。

### 6.2 热机阶段

本仪器的存放时间越长，仪器在开机后达到完整性能所花费的时间就越长。存放时间达几周甚至几个月时，热机阶段可能达几个小时，至少也要30分钟。

如果热机阶段在30分钟后仍未结束，则会通过一条警告信息激活仪器。INFICON建议，即使在不使用时也要通过增压泵的运行来驱动仪器。

如果本仪器已作好运行准备，则会显示测量显示。

### 6.3 操作单元的显示和按键

用显示器左右两侧的按键进行所有设置。按键的功能分配会根据当前的操作步骤发生变化。功能分配显示在按键旁边，只需较短的熟悉时间即可快速、目标明确地操作。

用“开始”和“停止”按键开始或停止测量。用“菜单”按键在软件界面中进入上一层。如果按住“菜单”按键2秒钟，则会调出主菜单。

操作单元的按键中嵌入的LED和“ZERO”按键没有作用。

#### 6.3.1 常出现的功能符号

显示器旁边的按键被不断分配以下功能，并用显示的符号标记。

	调出主菜单。
	重新调出一个窗口，用  关闭
	调出信息：软件版本、运行小时数、系列号、日期和时间、警告和故障信息
	返回上级菜单。
	在选择清单中定向。
	按下按键后，该按键被分配“0”，邻近按键被分配“1”。同样也可设置为数字“2/3”、“4/5”、“6/7”和“8/9”。
	关闭窗口，调出测量显示。按  返回窗口
	确认输入或选择。

### 6.3.2 测量显示的元素

测得的漏率以数字形式显示出来。

下图中为测量显示的元素。

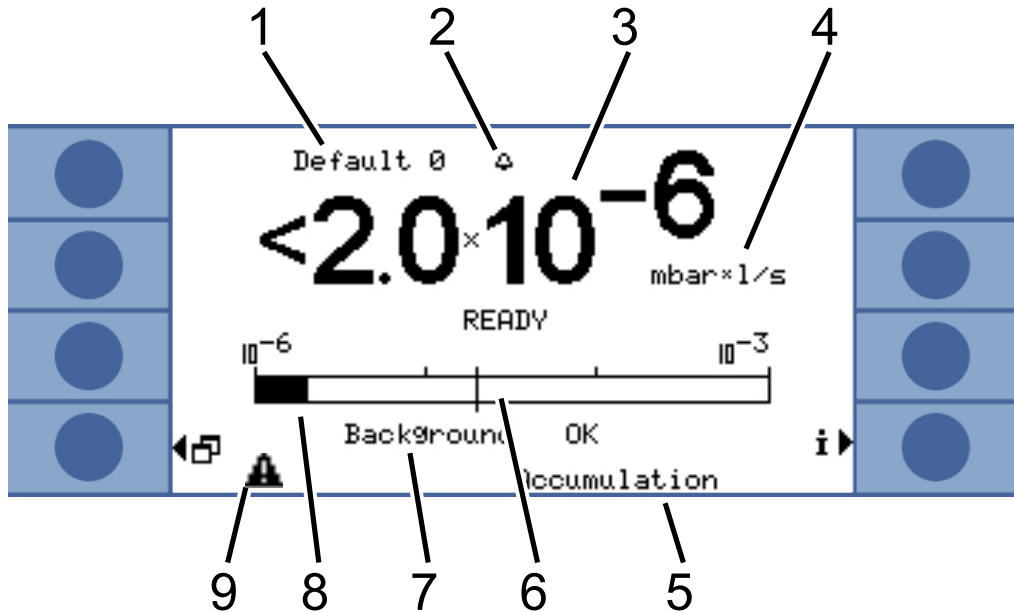


插图 17: 测量显示的元素

1	选择的参数集	6	触发器值
2	闪烁铃：超出触发器值1	7	有关氦气本底的信息
3	漏率	8	对数条状图
4	漏率单位	9	三角形警告标志
5	运行模式		

关于1:

选择的参数集

测量显示最上面的行中显示选择的参数集。如果后来更改了参数集，则在参数集名称前面用一个星号进行标记。

关于7:

有关氦气本底的信息

本仪器测量氦气本底的大小。用信息“本底正常”、“本底适中”和“本底不好”显示测量结果。

关于9:

三角形警告标志

当存在一条信息时，就会显示三角形警告标志。如要调出信息，请选择*i*。

## 6.4 基本设置

在首次进行测量前，借助以下菜单对仪器进行设置：

- 设置 > 其他 (Miscellaneous)
- 显示
- 设置 > 接口
- 用户权限

通过主菜单  进入菜单。

请首先设置语言。



## 6.4.1 设置语言和日期

### 语言

您可以在以下语言中选择：

- 英语
- 德语
- 法语
- 意大利语
- 葡萄牙语
- 西班牙语
- 日语

► 请选择“设置 (Settings) > 其他 (Miscellaneous) > 语言 (Language)”

如要将语言临时切换成英语，请在热机阶段期间短暂同时按压按钮2和6。在热机阶段后调出语言设置，将语言长设为所需的语言。



插图 18: 按键的编号顺序

### 日期和时间

► 请选择“设置 > 其他 > 日期和时间”。

第一页：内部日期，格式为DD. MM. YYYY

第二页：时间格式为hh:mm

## 6.4.2 选择压力单位

仅持续测量：为了能够解释测量结果，您需要与测量结果同时显示的压力。  
您可以在以下压力单位之间进行选择：

- atm
- Torr
- Psi
- Pa
- mbar

▶ 请选择“设置 > 测量设置 > 压力单位”。

## 6.4.3 设置显示

您可以设置对比度、背景颜色和显示界限。

### 对比度

您可以根据照明条件调整显示器的对比度。

▶ 请选择“显示器 > 对比度”。

如果由于设置得过暗或过亮而在开启后无法读取显示，则可按以下方式更改设置：

1. 在开启时按住按键3调暗，按住按键7调亮。
2. 在热机阶段后调出对比度设置，将对比度长设为所需的对比度。

### 反转显示 显示界限

可以将出厂设置时的黑色字体改为亮背景。这样可使显示器总体发出的光更少。

用“显示界限”功能可以隐藏处于预期漏率以下的测量结果。

请将下部显示界限设置为最小可测量的漏率的倍数（1倍、2倍、5倍、10倍、20倍、50倍、100倍）。

▶ 请选择“显示 > 显示界限”。

## 6.4.4 校准

### 提示

#### 不合适的漏孔导致错误的校准

不合适的漏孔会导致错误的校准，并因此导致错误的测量结果。

- ▶ 请使用INFICON提供的客户专用漏孔进行精确的校准。
- ▶ 理想情况下请自制带有内置漏孔的主测试对象。
- ▶ 漏孔的漏率必须大于阈值1的一半。可行的漏率是 $5 \times 10^{-6}$ 至15 mbar l/s。

在首次测量前，您必须对本仪器进行校准。

在仪器热机阶段后，才能进行校准。在此之前也不会显示相应的菜单项。

在接下来的运行过程中，只在更改测量装置结构或测量条件时，才需要重新进行校准：

- 积聚测量：
  - 更改可用容积
  - 在手动输入测量时间时更改测量时间
  - 更改阈值
- 运载气体测量
  - 更改运载气体流量
  - 在手动输入测量时间时更改测量时间

在校准过程中会自动调整测量时间。您可在需要时更改测量时间；然而缩短测量时间会导致可重复性降低（“测量设置 > 设置时间 > 测量时间”）。

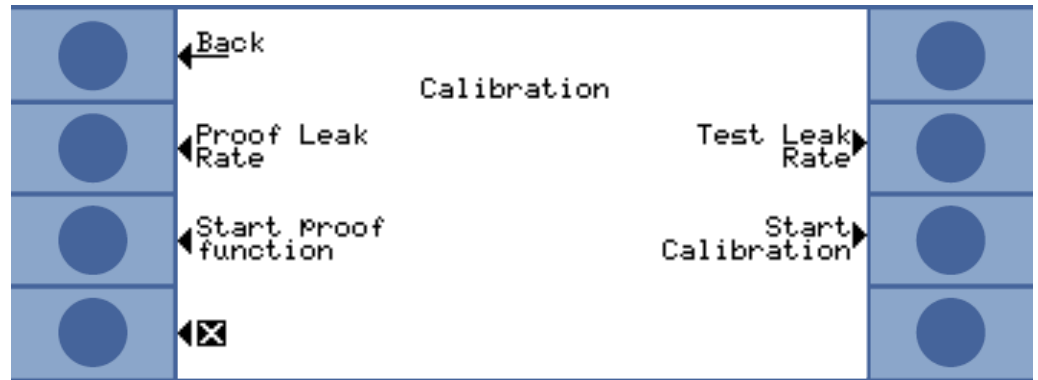


插图 19: 访问校准设置

#### 6.4.4.1 积聚测量

为了校准积聚测量，您必须输入可用容积，也就是说测量室容积减去漏孔容积。如果不知道可用容积，可以进行一次容积测试，参见下面。

##### 容积测试

✓ 仪器必须已作好测量准备 (READY)。

- 1 请将漏孔定位在测量室中，然后关闭测量室。
- 2 请选择“设置 > 测量设置 > 可用容积/容积测试”。
- 3 一个窗口自动打开，可在其中调整漏孔的漏率。
- 4 按“OK”确认。

仪器进行测量，然后显示计算出的容积。您可以通过选择“OK”来接受数值。

##### 校准流程

- 请在主菜单中选择“设置 > 测量设置 > 可用容积”，然后输入测量室的净容积（测量室的容积减去漏孔的容积）。
- 请在主菜单中选择“阈值 > 阈值1”，然后输入即将进行的测量顺序的阈值，参见测量设置 [▶ 43]。
- 请在主菜单中选择“校准 > 漏孔漏率”，然后输入校准漏孔的漏率。
- 请将漏孔定位在测量室中，然后关闭测量室。
- 请选择“开始校准”。

仪器进行测量，然后显示新的校准值。您可以通过选择“OK”来接受新的校准系数，或通过选择“取消”来放弃。

最理想的情况是校准系数为1。如果校准系数小于0.5或大于2，尽管可以接受，但您会收到一条警告信息，提示您可以改进测量装置结构。

### 6.4.4.2 运载气体测量

您可以借助运载气体泵的技术数据确定运载气体流量，或安装一个质量流量控制器。或者您可以进行流量测试，参见下文。

#### 流量测试

✓ 仪器必须已作好测量准备 (READY)。

- 1 请将漏孔定位在测量室中，然后关闭测量室。
- 2 请等待30秒钟。
- 3 请在主菜单中选择“设置 > 测量设置 > 运载气体流量/流量测试”。
- 4 一个窗口自动打开，可在其中调整漏孔的漏率。
- 5 按“OK”确认。

仪器进行测量，然后显示计算出的流量。您可以通过选择“OK”来接受数值。

#### 校准流程

- 请选择“设置 > 测量设置 > 运载气体流量”，然后输入运载气体流量。
- 请在主菜单中输入“阈值 > 阈值1”，然后输入即将进行的测量顺序的阈值。
- 请在主菜单中选择“校准 > 漏孔漏率”，然后输入校准漏孔的漏率。
- 请将漏孔定位在测量室中，然后关闭测量室。
- 请等待一段根据以下公式计算出的时间：

$$\frac{3 \times \text{Net Chamber volume (ccm)}}{\text{Carrier gas flow (ccm/s)}}$$

- 请在主菜单中选择“校准 > 开始校准”。

仪器进行测量，然后显示新的校准值。您可以通过选择“OK”来接受新的校准系数，或通过选择“取消”来放弃。

最理想的情况是校准系数为1。如果校准系数小于0.5或大于2，尽管可以接受，但您会收到一条警告信息，提示您可以改进测量装置结构。

### 6.4.4.3 检查校准

在检查校准时，将只检查校准系数，而不重新写入。

检查时使用的漏孔的漏率可以与测试漏孔的漏率不同。因此，必须单独输入此漏孔的漏率。此漏率必须大于阈值1的一半。

可行的漏率是 $5 \times 10^{-6}$ 至15 mbar l/s。

► 请在主菜单中选择“校准 > 漏孔漏率”。

检查流程与校准流程相同，参见下文。在检查后，仪器会紧接着显示，校准正常还是必须重新进行校准。

► 请在主菜单中选择“校准 > 启动检查功能”，以便开始检查。

### 6.4.5 选择控制地点

请选择应当如何控制本仪器。

控制地点	功能
本地（操作单元）	只能通过操作单元来操作本仪器。
RS232	只能通过RS-232接口操作本仪器。
PLC	只能通过PLC输入端操作本仪器。
本地和RS232	能够通过操作单元和通过RS-232接口操作本仪器。
本地和PLC	可以通过操作单元和通过PLC输入端操作本仪器。
所有	能够通过操作单元、通过RS-232接口和通过PLC输入端操作本仪器。

此外适用以下内容：

- RS-232可以随时读取数值。
- PLC输出端始终处于激活状态。
- 与所选接口无关，您可以随时通过操作单元进行仪器设置。如果要阻止这种情况，请使用用户权限。
- 请选择“主菜单 > 设置 > 接口 > 控制地点”。

有关接口的更多信息请查阅章节通过接口控制仪器 [▶ 48]和接口说明 (jins85e1-e)。

### 6.4.6 设置用户权限

访问校准

您可以阻止访问校准：

► 请选择“主菜单 > 用户权限 > 访问校准功能”。

保护设置

您可以通过一个PIN码限定设置权限。

为了排除输入错误的情况，必须输入两次PIN码。用“OK”确认后显示主菜单，PIN码立即生效。

如需取消保护，请输入新的PIN码“0000”（出厂设置）。



插图 20: 规定菜单PIN码

## 6.5 运行模式

您可以在3种运行模式中进行测量：

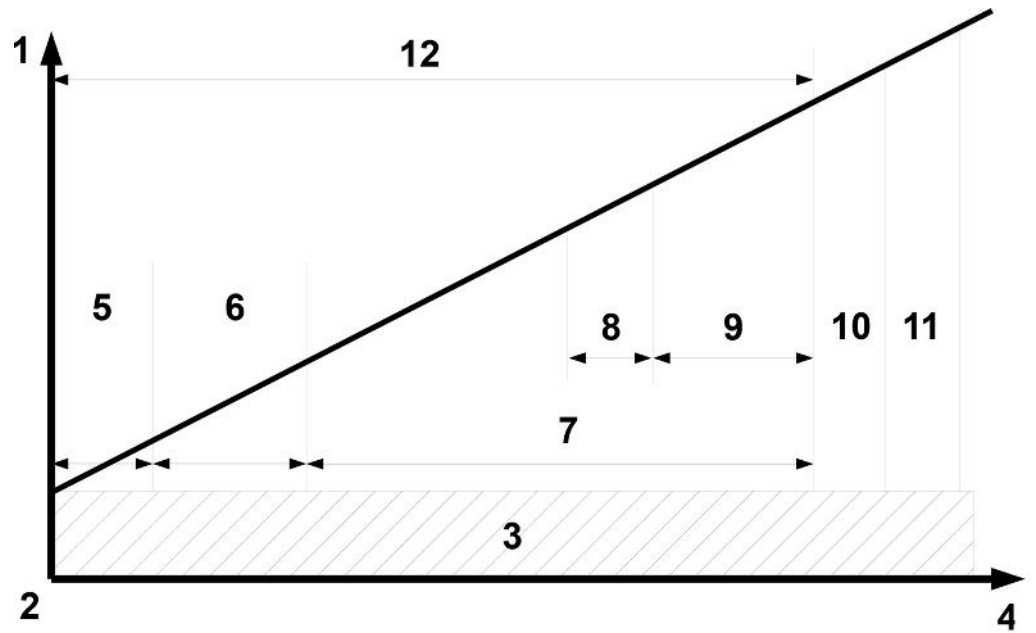
- 积聚测量
- 运载气体测量
- 持续测量（积聚或运载气体）

### 6.5.1 积聚测量

如果将一个泄漏的、填充了高压氮气的测试对象置于某个封闭的测量室内，则该测量室内的氮气浓度会随着时间的推移而升高。这被称作（氮气）积聚。两个时间点的氮气浓度差异得出漏率。

为了使整个测量室内的氮气浓度相同，测量室内的空气必须循环流动。

下图显示一个装有泄漏的测试对象的封闭测量室内随着时间推移的典型氮气浓度情况。由于环境中含有氮气，所以氮气值永远不会为零。氮气浓度随时间线性增大。本仪器对测量室内的氮气浓度进行4次测量（涡轮增压测量时除外）。



1	氦气浓度	7	积聚时间
2	开始	8	第二次GROSS测量
3	环境氦气	9	第二次FINE测量
4	时间	10	吹扫前的等待时间
5	第一次GROSS测量	11	吹扫时间
6	第一次FINE测量	12	测量时间

#### GROSS测量和FINE测量

在测量期间将自动在GROSS测量和FINE测量之间切换。在GROSS测量时灵敏度受到限制，以防传感器受到氦气污染。在FINE测量时，传感器用其最高灵敏度进行测量。

#### 测量循环

积聚测量从一次GROSS测量开始。如果在测量开始时测量室内的氦气浓度就已经比环境中的氦气浓度高约1000 ppm，则说明测试对象具有明显的泄漏。在这种情况下，仪器会停止测量。显示器显示一个比阈值1高100倍的漏率或（如果使用）一个比阈值2高100倍的漏率。

当测试对象通过GROSS测量时，仪器切换到FINE测量。

如果氦气浓度在FINE测量期间升高过快，则仪器会停止测量。显示器显示一个比触发值1高5倍的漏率或（如果使用）一个比触发值2高5倍的漏率。

在第一次FINE测量后有一个短暂的测量暂停，在这段时间内可以给测试对象施加更高的压力。然后进行第二次GROSS测量。因为测试对象可能由于附加压力而产生了明显的泄漏，所以需要进行第二次GROSS测量。

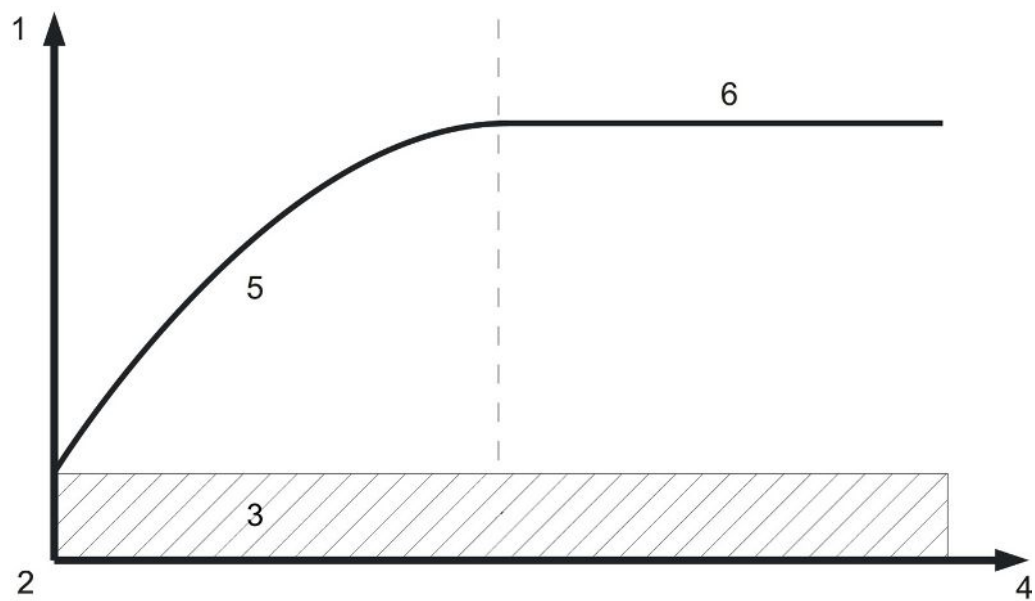
当测试对象通过第二次粗略测量时，仪器再次切换到FINE测量。仪器根据FINE测量的2个测量结果之间的差值计算出漏率。

#### 涡轮增压测量

如果您已设置一个大于每升净容积  $1 \times 10^{-3}$  mbar l/s 的阈值，则仪器会自动进行一次涡轮增压测量。此涡轮增压测量只持续6秒钟，包括3秒钟的建立时间和3秒钟的测量时间。仪器在再过2秒钟后重新作好测量准备。

### 6.5.2 运载气体测量

下图显示一个装有泄漏的测试对象的测量室内随着时间推移的典型氦气浓度情况。



1	氮气浓度	4	时间
2	开始	5	上升信号
3	环境氮气	6	稳定信号, 最终值



### 运载气体测量的漏率显示

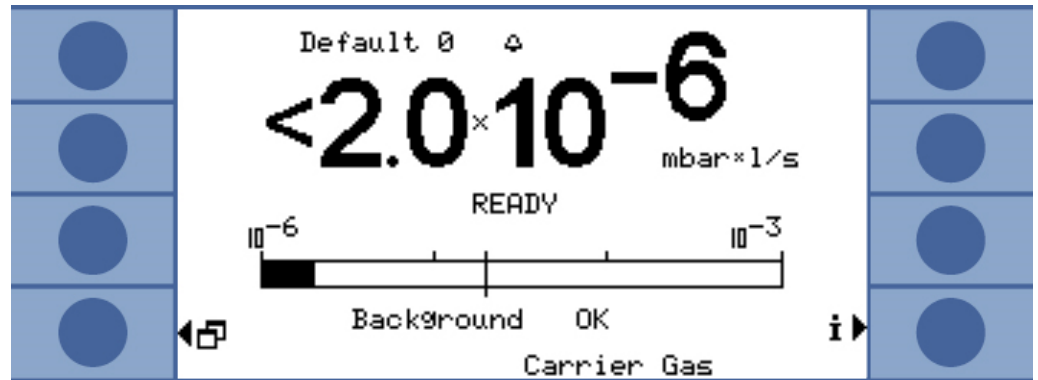


插图 21: 运载气体测量的漏率显示, 包括有关传感器和环境的氦气本底的信息

为了在运载气体模式中获得恒定信号 (最终值) 所需的时间取决于气体流量和测量室容积。测量室越大并且通过测量室的气体流量越小, 则信号达到其最终值所需的时间就越长。

测量室的容积除以气体流量就是看到63 %的信号所需的时间。

示例: 在容积为2升且气体流量为20 l/s时, 可在0.1秒后看到63 %的信号。在三倍这个时间后可看到95 %的信号 (在本例中为0.3秒)。在五倍这个时间后可看到99 %的信号 (在本例中为0.5秒)。使用更大的气体流量可加快测量, 但是灵敏度会降低。可显示的最小漏率会随着气体流量的提升而增大。

### 动态测量

为了节省时间, 您可以使用比漏率最终值所需的时间更短的时间进行校准和测量。然而每次测量的时间流程都必须与校准流程相同。这种方法被称作动态测量。

### GROSS测量和FINE测量

测量周期从一次GROSS测量开始。然后自动跟着FINE测量。在GROSS测量时灵敏度受到限制, 以防传感器受到氦气污染。在FINE测量时, 传感器用其最高灵敏度进行测量。

### 6.5.3 持续测量

为进行持续测量，需要氦气泄漏检测领域的专业知识。

在持续测量期间，本仪器输出连续的测量结果，然而不是以漏率的形式，而是以用安培为单位的传感器电流值的形式。因此无法设置阈值。传感器前每mbar的氦气会使该传感器电流变化约 $1.5 \times 10^{-7}$ 安培。解释当前信号是您的任务。

您同样可手动设置进行GROSS测量还是FINE测量：请在测量窗口中选择“选择粗”或“选择精”。

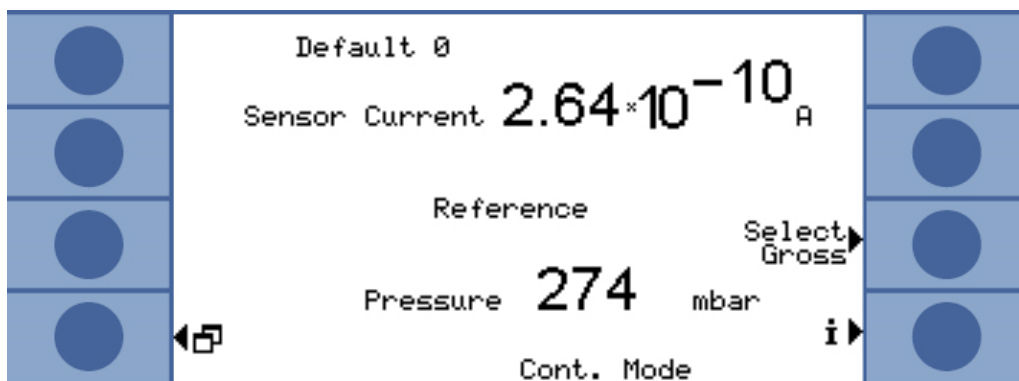


插图 22: 持续测量过程中参考值的显示

在您选择“开始”时，测量开始。通过选择“停止”可从测量管线切换到参考管线。如果中断测量，则务必用“停止”切换到参考管线或选择待机，参见待机 [▶ 46]。这样做可保护传感器。

## 6.6 测量设置

如果已确定一种运行模式，请设置测量所用的参数。

### 阈值1和2

**积聚测量：**如果设置一个大于每升净容积  $1 \times 10^{-3}$  mbar l/s 的阈值，则仪器会自动进行一次涡轮增压测量运行模式 [▶ 38]。

**运载气体测量：**该设定值规定测量时间并决定，是否在GROSS测量后紧接着进行一次FINE测量，参见“GROSS测量和FINE测量”运行模式 [▶ 38]。极限值为每sccm的运载气体流量  $6.7 \times 10^{-7}$  mbar l/s。

如果使用稀氦气并且已在仪器中进行了适当的设置，则仪器会自动提高极限值。

第二个触发阈值可能对测量值的评估很有帮助。您可以在“触发阈值2”下激活此触发阈值，然后设置数值。如果您在这里设置一个很高的值，则显示范围也会向上扩大。

▶ 请在主菜单中选择“触发器 > 触发阈值1”或“...触发阈值2”。

设定范围：

- 触发阈值1:  $1.0 \times 10^{-6}$ 至15 mbar l/s。
- 触发阈值2:  $2.5 \times 10^{-5}$ 至15 mbar l/s。

### 氦气浓度

为了使用100%的氦气浓度进行测量，必须在填充氦气之前将测试对象抽真空。在所有其他情况下您都是使用稀氦气，并且必须设置浓度。

本仪器会根据浓度改变测量时间。

▶ 请在主菜单中选择“设置 > 测量设置 > 氦气浓度”。

在某些前提条件下，测量时间和显示的周期时间不会改变：

**积聚测量：**在通过低氦气浓度触发了涡轮增压测量时或在测量时间已经事先达到最大长度时。

**运载气体测量：**在作为GROSS测量进行测量时或在测量时间已经事先达到最大长度时。

### 管线长度

测量管线的管线长度对于测量时间很重要，因此必须设置管线长度。通过设置可在测量前自动插入一个提前时间。

▶ 请在主菜单中选择“设置 > 测量设置 > 管线长度”。

### 污染极限

如有可能，请将污染极限设定为低，以防传感器受到氦气污染。当达到污染极限时，测量会停止。

污染极限	测量时间	测量结果
低	30 s	40 ppm
正常	30 s	75 ppm
高	30 s	200 ppm

▶ 请在主菜单中选择“设置 > 监控 > 污染极限”。

### 压力限制

如果低于压力下限值，则表明过滤器堵塞。如果高于压力上限值，则表明测量管线泄漏或增压泵有故障。

如果超出某个极限，则仪器会输出一条警告信息。

极限	压力
压力下限	10 ... 350 mbar
压力上限	250 ... 800 mbar
下限和上限之间所需的距离	> 100 mbar

▶ 请在主菜单中选择“设置 > 监控 > 压力极限”。

### 等待和吹扫时间

您可以设置一个时间，在这个时间内打开测量室并取出测试对象。同时必须用新鲜空气完全吹扫测量室。如果等待时间已结束或已吹扫测量室，则仪器会自动抽吸空气，并以此吹扫测量管线和传感器。

▶ 请选择“设置 > 测量设置 > 设置时间 > 吹扫等待时间”。

设定范围：1 ... 300秒

同样可以调整吹扫时间的长度：

▶ 请选择“设置 > 测量设置 > 设置时间 > 吹扫时间”。

设定范围：1 ... 50秒

泄漏越大，吹扫时间应越长。在吹扫时间期间，仪器检测氦气浓度，如果测量室内仍有过多的氦气，仪器会输出一条警告信息。INFICON推荐大于4秒的吹扫时间。

也可以关闭自动吹扫。然后必须在每次测量后手动触发吹扫。

- ▶ 请选择“设置 > 测量设置 > 设置时间 > 吹扫时间接通/关闭”。

如要手动吹扫，则必须事先激活为此所需的按键：

- ▶ 请选择“设置 > 按键功能”。

相应的接口命令请查阅接口说明 (jins85e1-e)。

请注意，在涡轮增压测量期间不能手动吹扫，这是因为此处重点是测量时间的缩短。

### 测量时间

您可以覆盖仪器自动选择的测量时间。较长的测量时间可带来更精确的结果，较短的测量时间则会带来更不精确的结果。

测量时间不应小于仪器自动设置的时间的一半。

- ▶ 请在主菜单中选择“设置 > 测量设置 > 设置时间 > 测量时间”。

使用另一个菜单命令，您可以返回到自动设置的测量时间：

- ▶ 请在主菜单中选择“设置 > 测量设置 > 设置时间 > 自动选择时间”。

### 容积 (仅积聚测量)

请输入测量室的净容积 (测量室容积减云测试对象容积)。

- ▶ 请在主菜单中选择“设置 > 测量设置 > 可用容积”。

设定范围为0.01 ... 10000升。

为了确定容积，您可以进行仪器容积测试基本设置 [▶ 32]。

### 运载气体流量 (仅运载气体测量)

请输入运载气体流量的大小。

- ▶ 请在主菜单中选择“设置 > 测量设置 > 运载气体流量”。

设定范围为60 sccm ... 1000000 sccm。

为了确定运载气体流量，您可以进行仪器流量测试基本设置 [▶ 32]。

### 在氮气环境中测量

为了达到最高的测量灵敏度，您必须在不含氦气的环境中进行测量。当您在充满氮气的测量室内进行测量时，能够做到这点。

为了使T-Guard2不将完全没有氦气视为故障，您必须关闭相应的监控 (最小电流检测)：

- ▶ 请在主菜单中选择“设置 > 监控 > 无氦气 (N2)”。

## 6.7 启动测量

开始前的等待时间 (仅  
运载气体测量)

在关闭测量室后, 请等待一段按以下方式计算出的时间:

$$\frac{3 \times \text{Net Chamber volume (ccm)}}{\text{Carrier gas flow (ccm/s)}}$$

开始

可通过选择“开始”或通过接口开始测量。在测量过程中, 一个进度条显示测量进度。当测量已结束, 显示器显示漏率或一条故障信息。可以随时通过选择“停止”来取消测量。然后显示的漏率是一个临时值。

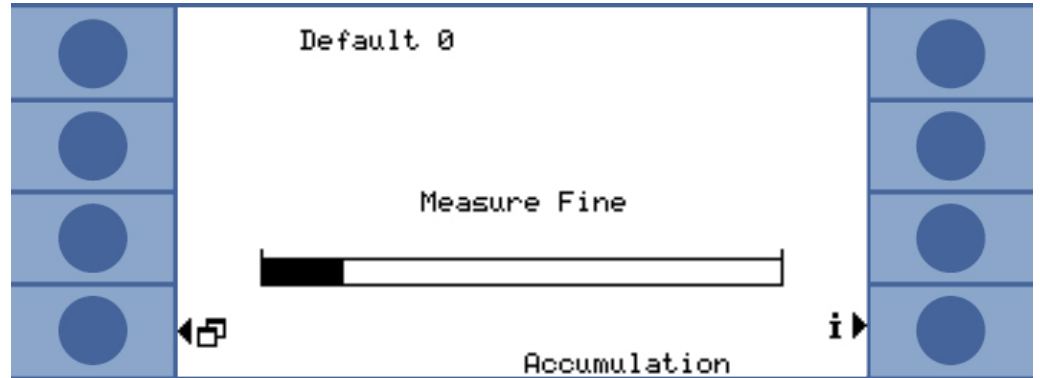


插图 23: FINE测量, 进度条

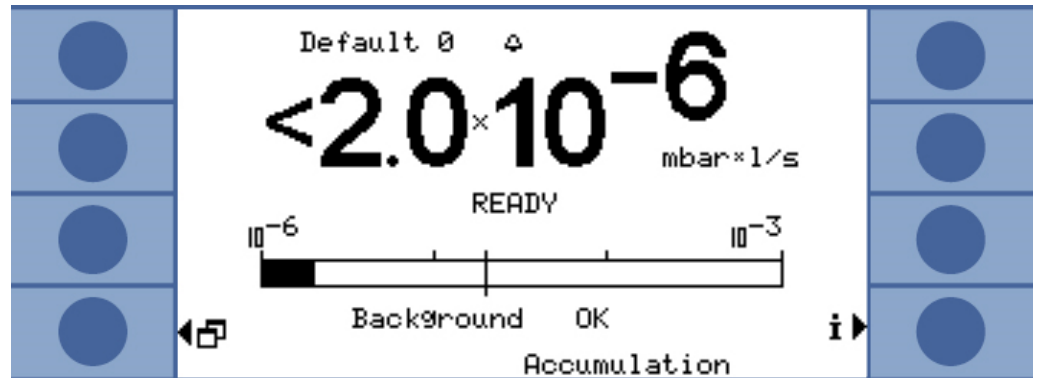


插图 24: 积聚测量的漏率显示, 包括有关传感器和环境的氦气本底的信息。

## 6.8 氦气污染

传感器有防氦气污染保护。每个测量周期都从一次GROSS测量开始。在GROSS测量期间，传感器的灵敏度受到限制。达到以下测量值时，紧接着的FINE测量会立即停止：

- 当阈值2未激活时，大于 $5 \times \text{阈值1}$
- 当阈值2已激活时，大于 $5 \times \text{阈值2}$

另外您可以调整氦气污染的极限测量设置 [► 43]，达到极限时仪器会停止测量。

然而如果传感器仍被污染，那么请在参考输入端提供不含氦气的氮气或外部空气。这样可清洁传感器。清洁时间取决于供给的空气中的氦气含量和污染程度。

### 持续测量

在持续测量时无法设定阈值。因此，一旦发现传感器电流过高，您必须自己停止测量。作为最后的保险措施，当传感器电流大于 $1 \times 10^{-8}$  A时，仪器会自动切换到参考管线。

## 6.9 待机

在待机时通过参考管线抽吸空气并吹扫传感器。这样可保护传感器。如果您不想进行测量而又不想关闭仪器，那么在持续测量时请始终选择待机。

► 请在主菜单中选择“运行模式 > 待机”。

在积聚测量和运载气体测量期间如果不使用仪器，那么仪器会自动切换到待机模式。您可以设置直到待机的时间。

► 请在主菜单中选择“设置 > 测量设置 > 待机时间”。

## 6.10 关闭

为了关闭仪器，请断开其供电。

### 提示

#### 氦气污染造成财产损失

传感器中残存的氦气会缩短传感器使用寿命并延长热机阶段。

- ▶ 在传感器被氦气污染后，请不要关闭仪器。请一直等到仪器重新作好测量准备为止（显示测量显示）。

## 6.11 关于仪器和测量的信息

可以通过信息菜单显示运行需要的所有重要信息。

- ▶ 请在主菜单中选择“信息”。

### 显示/更改设置

在“显示/更改设置”下可找到所有当前测量设置。您可以用右侧的箭头键选择一个设置，然后通过选择“更改”切换到相应的设置窗口中。

### 设置概览

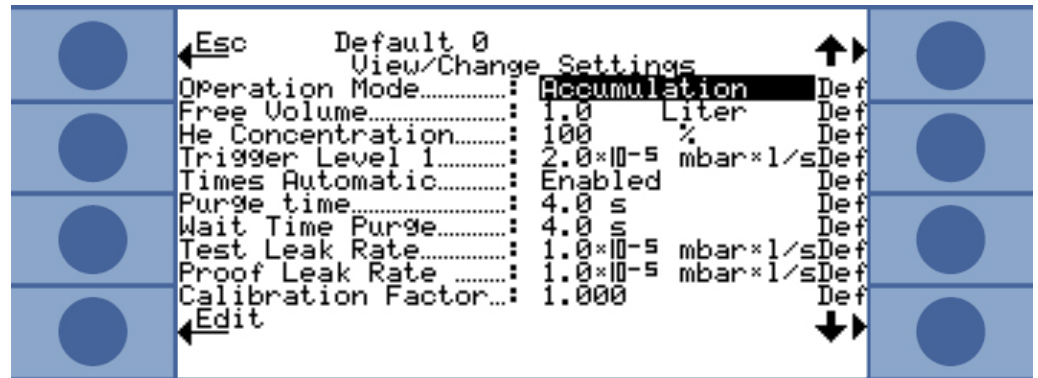


插图 25: 设置概览

通过选择“取消”可退出窗口。更改过的设置已保存。

### 内部数据

通过选择“内部数据”可以显示仪器的所有内部数据。可用右下和左下按键在8个窗口之间切换。

### 真空示意图

调出的图片显示了仪器的真空回路图及其阀门布置。另外显示了传感器压力、传感器电流和以ppm为单位的估计氦气浓度。

### 接口

通过选择“接口”可以显示所有关于接口的信息。您可以用右侧的箭头键选择一个设置，然后通过选择“更改”切换到相应的设置窗口中。

### 历史和维护

在“历史和维护”下可以显示最近12个测量结果、警告或故障信息以及校准。

### 校准系数

通过选择“校准系数”可以显示所有关于校准系数的信息。

### 服务

服务菜单是受密码保护的。设置只允许由INFICON客户服务人员进行。

## 7 通过接口控制仪器

### 7.1 通过PLC控制

可以通过PLC控制仪器的基本功能以及读取测量值。当输入信号升高时，大多数PLC功能会被激活。仪器启动时已经存在的高电平信号还不够。

输入和输出端的电气数据：进行PLC输入端电气连接 [▶ 28] 进行PLC输出端电气连接 [▶ 29]。

#### 7.1.1 PLC输入端的功能分配

您可以借助图像改变输入端的功能分配，并接着测试此分配。

▶ 请在主菜单中选择“设置 > 接口 > 选择PLC输入端”。

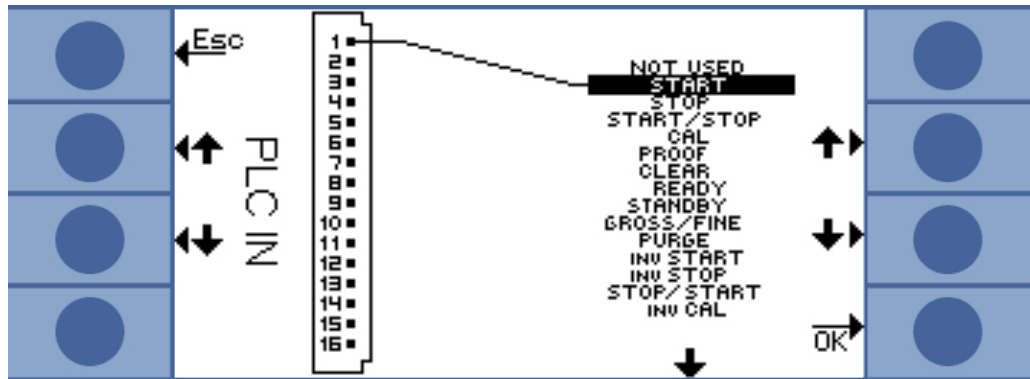


插图 26: 用户定义的功能分配, PLC输入端

可以这样更改分配:

1. 请利用左侧的向上和向下按键选择一个线脚。
2. 请利用右侧的向上和向下按键选择所需的功能。
3. 按“OK”确认。于是显示一个带有全部所选功能的概览。
4. 请检查分配，然后再次按压“OK”确认。



于是显示所有输入和输出端的当前状态。您可以尝试切换继电器：

1. 请选择“测试PLC输出端”
2. 请用箭头键导航到想要测试的输出端。
3. 请选择“切换继电器”。

功能	含义
START	开始一个测量周期。当仪器处在待机模式时，会延迟数秒钟开始。
STOP	停止一个测量周期。您将得不到有效的漏率。
START/STOP	当切换到高电压或低电平时，开始和停止一个测量周期。
CAL	开始校准。成功的校准会改变校准系数。
PROOF	利用漏孔漏率开始检查校准。
CLEAR	删除故障和警告。仪器在故障后重新启动。
READY	从待机模式中唤醒仪器。
待机	将仪器切换到待机。
GROSS/FINE	在GROSS测量和FINE测量之间转换。仅在持续测量时可用。
PURGE	只要输入信号为高电平，就吹扫测量管线。忽略氦气传感器的信号。仅在“自动吹扫”关闭后可用。
INV START	电气上反转的启动命令
INV STOP	电气上反转的停止命令
STOP/START	当切换到高电平或低电平时，停止和开始一个测量周期。
INV CAL	电气上反转的校准命令
INV PROOF	电气上反转的测试命令
INV CLEAR	电气上反转的删除命令
INV READY	电气上反转的就绪命令
INV STANDBY	电气上反转的待机命令
FINE/GROSS	在FINE测量和GROSS测量之间转换。仅在持续测量时可用。
INV PURGE	电气上反转的吹扫命令

### 7.1.2 PLC输出端的功能分配

您可以借助图像改变输出端的功能分配，并接着测试此分配。

- ▶ 请在主菜单中选择“设置 > 接口 > 选择PLC输出端”。

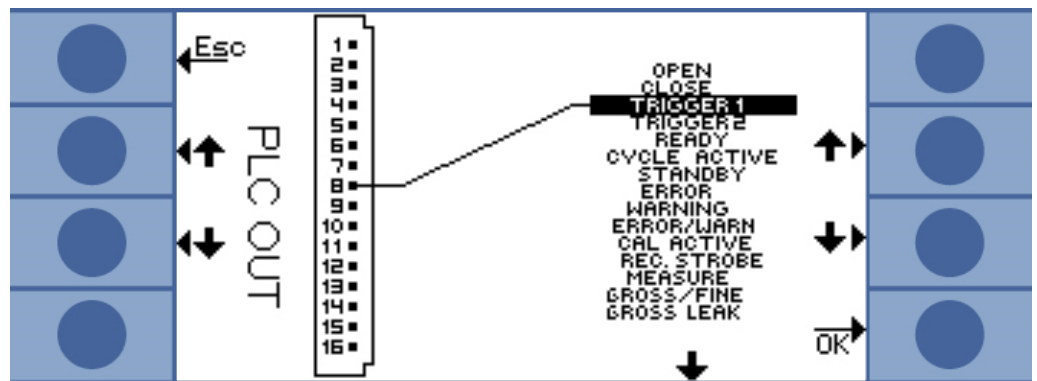


插图 27: 用户定义的功能分配，PLC输出端

可以这样更改分配：

1. 请利用左侧的向上和向下按键选择一个线脚。
2. 请利用右侧的向上和向下按键选择所需的功能。
3. 按“OK”确认。于是显示一个带有全部所选功能的概览。
4. 请检查分配，然后再次按压“OK”确认。

于是显示所有输入和输出端的当前状态。您可以尝试切换继电器：

1. 请选择“测试PLC输出端”
2. 请用箭头键导航到想要测试的输出端。
3. 请选择“切换继电器”。

PLC输出端8至11与LED 1至4连接。

测得的漏率在模拟输出端上。

功能	含义
OPEN	低电阻，用于检测
CLOSE	高电阻，用于检测
触发器1	低电阻意味着，已超出触发器值1。
TRIGGER 2	低电阻意味着，已超出触发器值2。
READY	低电阻意味着，本仪器已准备好进行下一次测量。在持续测量时，T-Guard2测量参考管线。
CYCLE ACTIVE	低电阻意味着，仪器正在执行一个测量周期。在运载气体测量时，测量周期包括自动吹扫和参考测量。在持续测量时不存在测量周期，因此输出端始终为高电阻。
待机	低电阻意味着，仪器处于待机模式。
ERROR	低电阻意味着，出现了某个故障。
WARNING	低电阻意味着，存在某个警告。
ERROR / WARN	低电阻意味着，出现了某个故障或存在某个警告。
CAL ACTIVE	低电阻意味着，当前正在进行校准。
REC. STROBE	低电阻意味着，记录仪输出端持续300 ms无效，因为在这段时间内将刷新模拟输出端。
MEASURE	低电阻意味着，仪器正在进行测量。当该输出端和输出端REC. STROBE都为高电阻时，存在上次测量的漏率。
GROSS/FINE	低电阻意味着，仪器正在执行GROSS测量。
GROSS LEAK	低电阻意味着，已超出最高触发值至少有系数5。
CONTAMINATED	低电阻意味着，传感器已被过多氦气污染。必须立即对传感器进行消毒。
BACKGROUND	低电阻意味着，传感器电流显示低氦气状态。这是灵敏测量的前提条件。
INV TRIGGER 1	高电阻意味着，已超出触发器值1。
INV TRIGGER 2	高电阻意味着，已超出触发器值2。
INV READY	高电阻意味着，本仪器已准备好进行下一次测量。在持续测量模式中，T-Guard2测量参考管线。
INV CYCLE ACTIVE	高电阻意味着，仪器正在执行一个测量周期。在运载气体测量时，测量周期包括自动吹扫和参考测量。在持续测量时不存在测量周期，因此输出端始终为高电阻。
INV STANDBY	高电阻意味着，仪器处于待机模式。
INV ERROR	高电阻意味着，出现了某个故障。
INV WARNING	高电阻意味着，存在某个警告。
INV ERROR / WARN	高电阻意味着，出现了某个故障或存在某个警告。
INV CAL ACTIVE	高电阻意味着，当前正在进行校准。
INV REC. STROBE	高电阻意味着，记录仪输出端持续300 ms无效，因为在这段时间内将刷新模拟输出端。
INV MEASURE	高电阻意味着，仪器正在进行测量。当该输出端和输出端REC. STROBE都为高电阻时，存在上次测量的漏率。
FINE/GROSS	高电阻意味着，仪器正在执行GROSS测量。
INV GROSS LEAK	高电阻意味着，已超出最高触发值至少有系数5。
INV CONTAMIN.	高电阻意味着，传感器已被过多氦气污染。
INV BACKGROUND	高电阻意味着，传感器电流显示低氦气状态。这是灵敏测量的前提条件。

### 7.1.3 通过PLC控制积聚测量

- ▶ 当READY为低电阻时，请开始测量。

在测量过程中，输出端MEASURE为低电阻。

在测量结束后，输出端MEASURE变为高电阻。当输出端REC. STROBE重新为高电阻时，您可以读取模拟输出端。在大约300 ms后即可读取。

在自动吹扫激活后，READY在吹扫结束后变为低电阻。然后您才能够开始下一次测量。

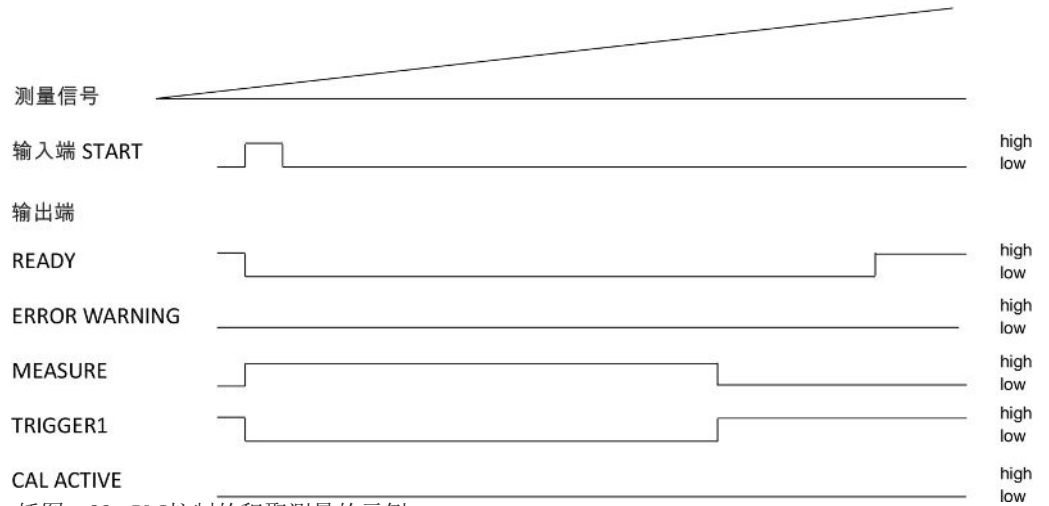


插图 28: PLC控制的积聚测量的示例

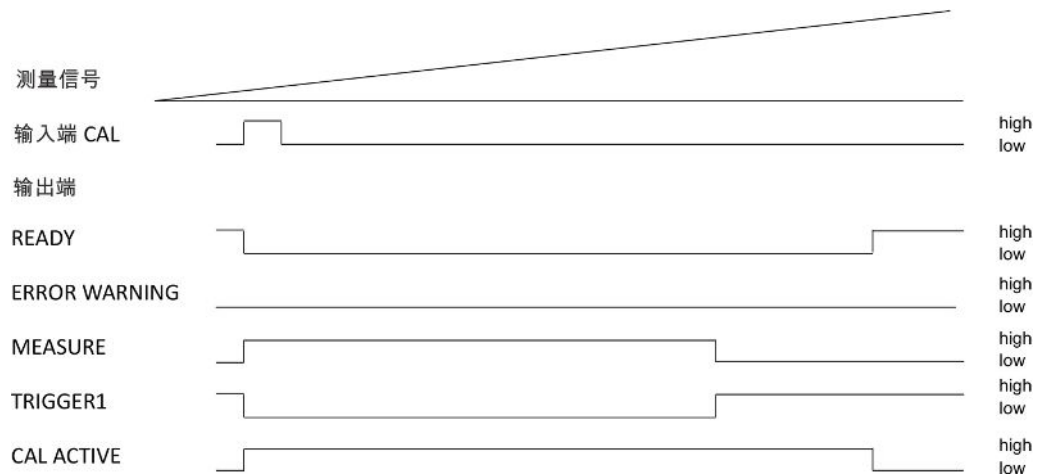


插图 29: PLC控制的积聚校准的示例

### 7.1.4 通过PLC控制运载气体测量

- ✓ 在测量过程中，输出端MEASURE为低电阻。
- ▶ 当READY为低电阻时，请开始测量。

在测量结束后，输出端MEASURE变为高电阻。当输出端REC. STROBE重新为高电阻时，您可以读取模拟输出端。在大约300 ms后即可读取。

输出端READY在参考测量后变为高电阻。参考测量与FINE测量持续的时间一样长。然后您才能够开始下一次测量。

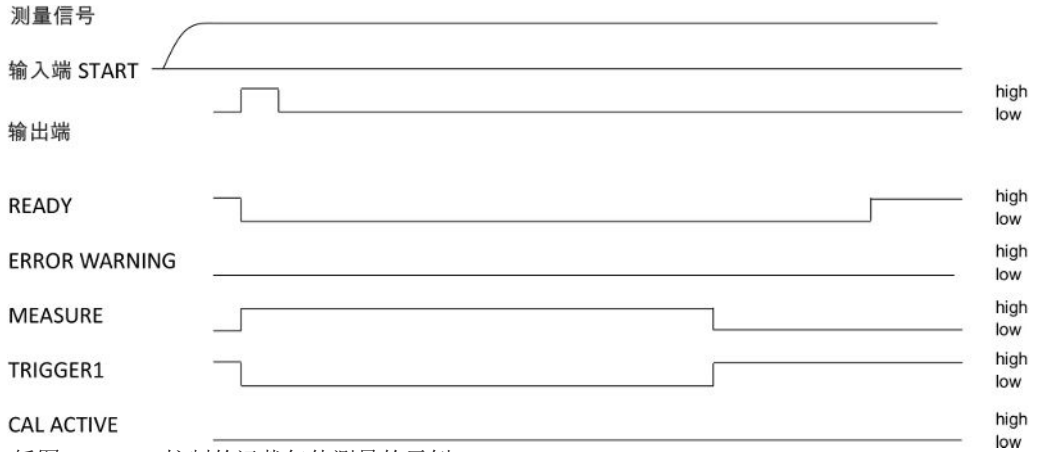


插图 30: PLC控制的运载气体测量的示例

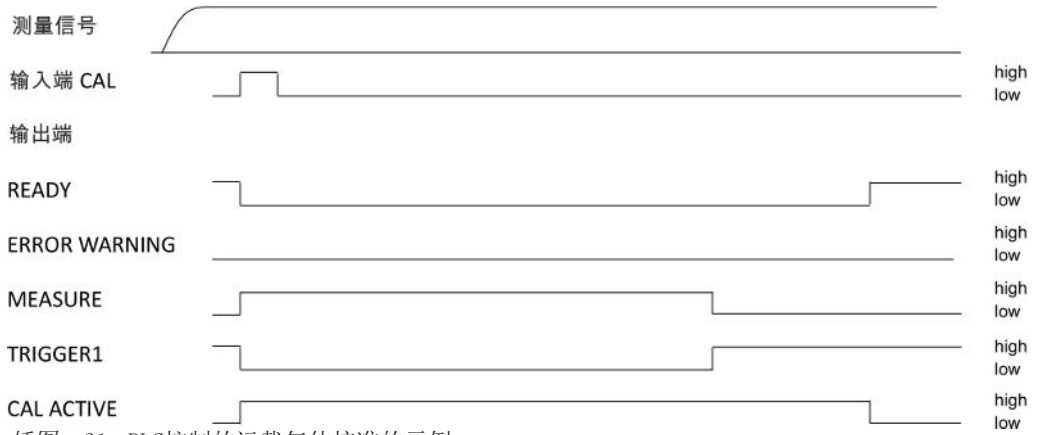


插图 31: PLC控制的运载气体校准的示例

## 7.2 通过RS-232控制

仪器的几乎所有功能也能利用计算机通过RS-232接口来控制。支持RTS和CTS。请在仪器上设置使用的协议。

- ASCII
- 二进制

可以使用ASCII协议，借助终端程序（例如Putty）通过典型命令与仪器通信以及接收人们可以理解的应答文本。该协议已在交付状态下预设。

可以使用二进制协议通过程序员编写的软件与仪器通信。这种通信方法非常快。例如这是读取漏率的最快途径。

► 请在主菜单中选择“设置 > 接口 > RS232协议”。

您还可以设置，本仪器在每次测量后都通过RS-232发送以下数据：

- 日期
- 时间
- 参数集名称
- 运行模式
- 漏率
- 触发器1
- 触发器2（当已激活时）
- 请选择“接口 > RS232协议 > 自动打印”

更多细节信息请查阅接口说明（jins85e1-e）。

## 7.3 配置模拟输出端

本仪器有2个可分开配置的模拟记录仪输出端，参见进行模拟输出端电气连接 [▶ 30]。这些输出端具有16位的分辨率，并且在每次测量后提供结果。在持续测量设置中，更新速率为2 Hz。为了获得更高的更新速度，请使用RS-232接口。

### 功能分配

您可以借助图像改变输出端的功能分配。

▶ 请在主菜单中选择“设置 > 接口 > 模拟输出端”。

为了更改分配：

1. 请利用左侧的向上和向下按键选择线脚。
2. 请利用右侧的向上和向下按键选择所需的功能。
3. 按“OK”确认。

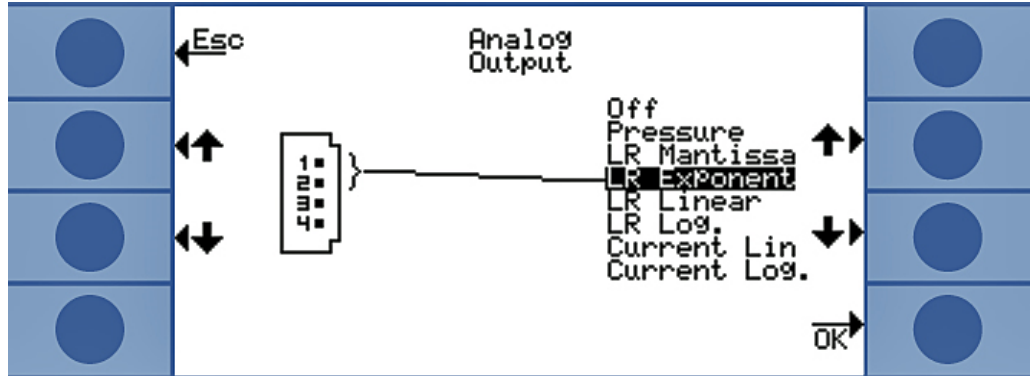


插图 32: 模拟输出端的功能分配

功能	含义
Pressure	0 ... 10 V对应于线性显示中的0 ... 1000 mbar
LR Mantissa	仅当其它模拟输出端分配“漏率指数”时才有意义。尾数对应于以伏特为单位的输出电压。
漏率指数	仅当其它模拟输出端分配“漏率尾数”时才有意义。该指数可根据电压计算出：指数 = (电压[V] × 2) - 14。 示例： 一个4.5 V的电压得出的指数为 (4.5 × 2) - 14 = -5。 尾数为3 V的电压对应于3。 漏率于是为：3 × 10 <sup>-5</sup> mbar l/s。
LR Linear	输出电压是线性的，并且与测得的漏率成正比。斜率可通过设置“模拟输出端标度”进行调整（参见下文）。
LR Log.	输出电压以对数形式显示漏率。相应数值可通过“模拟输出度标度”进行调整（参见下文）。
Current Lin	输出电压以线性形式显示电流。上限值可通过“模拟输出端标度”进行调整（参见下文）。
Current Log.	输出电压以对数形式显示电流。相应数值可通过“模拟输出度标度”进行调整（参见下文）。

### 标度

您可以调整模拟输出端的标度。

▶ 请在主菜单中选择“设置 > 接口 > 模拟输出端标度”。

请单独调整输出端1 ... 2和3 ... 4的最终值和斜率（伏/十进制数）。

上限适用于设置“LR Linear”、“LR Log.”、“Current Lin”和“Current Log.”。

斜率（伏/十进制数）适用于设置“LR Log.”和“Current Log.”。

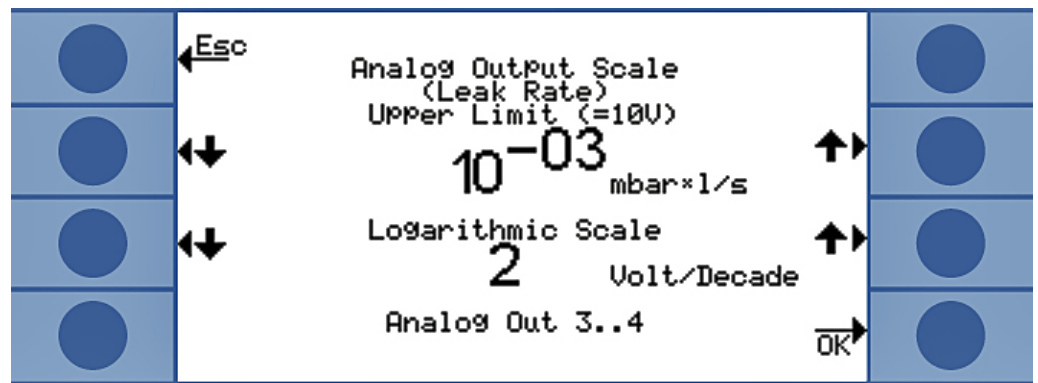


插图 33: 模拟输出端标度的配置

- 在设置“LR Log.”中通过以下公式计算出漏率：

$$\text{漏率} = \text{最终值} \times 10^{(U - 10) / \text{伏/十进制数}}$$

示例：

在最终值为 $10^{-1}$  mbar l/s和标度为每个十进制数2 V时，一个3.7 V的电压得出的漏率为 $7.08 \times 10^{-5}$  mbar l/s。

对于“Current Log.”，类似的情况适用于电流而不是漏率。

- 在设置“LR Linear”中通过以下公式计算出漏率：

$$\text{泄漏率} = \frac{\text{电压} \times \text{最终值}}{10}$$

示例：

10 V对应的最终值例如是 $10^{-3}$  mbar l/s，3.7 V例如对应于 $3.7 \times 10^{-4}$  mbar l/s。

对于“Current Lin”，类似的情况适用于电流而不是漏率。



## 8 存储参数

您可以在仪器中将4个测量设置保存为参数集，并且可重新调出。如果使用I•Stick，则存储位置的数量可增加到25个。

I•Stick是一种专门为本设置开发的移动存储设备。您可以利用它将数据方便地传递到其他仪器上。

参数集包含除语言设置和RS-232协议设置之外的所有参数。参数集的名称可以更改。测量窗口最上面一行中显示当前参数集的名称。如果后来更改了参数集，则在名称前面用一个星号进行标记。

在“复制参数”窗口中，在左侧和右侧列出了所有可用的存储位置。在左侧还可找到“默认”参数集，出厂设置就包括在其中。

当前设定的参数集始终是左侧列中的第二个。因此，当您选择这个存储位置时，在左侧列上方会显示“当前数据”。

请始终在左侧选择您要保存的参数集并在右侧选择要保存到的存储位置。

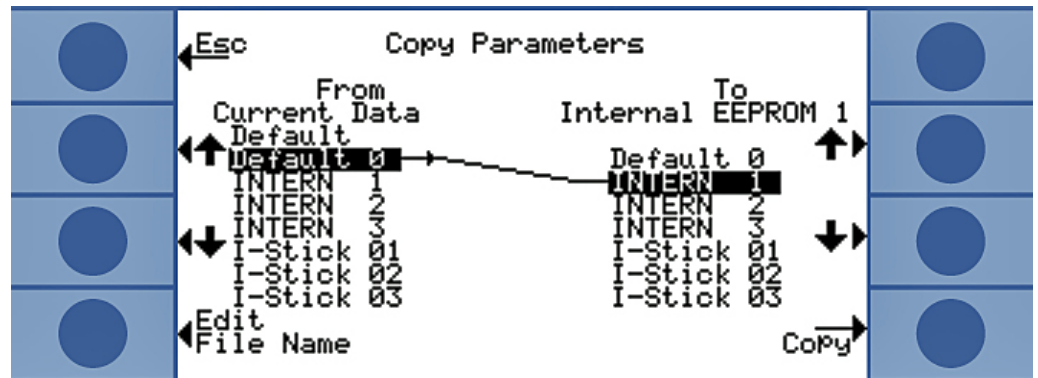


插图 34: 复制参数

**插上I•Stick**

仪器只在启动时会检查I•Stick是否已插上。

▶ 请在仪器关闭后将I•Stick插入I•Stick插槽中。

在首次使用时会对I•Stick进行初始化。为了能够使用I•Stick，请再次关闭仪器，然后重新接通。

**拔出I•Stick****提示****由于连接中断所导致的数据丢失**

如果在运行过程中拔下I•Stick，在接下来的读写操作中会出现错误。

▶ 只能在关机后拔下I•Stick。

**保存一个新参数集**

1. 请在主菜单中选择“设置 > 复制参数”。
2. 请在左侧选择条目“默认0”。
3. 请在右侧选择存储位置。
4. 选择“复制”以相同的名称保存，或选择“更改名称”以不同的名称保存参数集。在复制前将显示更改过的值供您确认。

如果参数集已成功保存，则会重新显示“设置”窗口。否则会显示一条故障信息。

**调出一个保存的参数集**

1. 请在主菜单中选择“设置 > 复制参数”。
2. 请在左侧选择要调出的参数集。
3. 请在右侧选择第一个条目。  
如果您只想传递该参数集，但不想使用它，那么请选择第二、第三或第四个条目。
4. 选择“复制”以相同的名称保存，或选择“更改名称”以不同的名称保存参数集。在复制前将显示更改过的值供您确认。

如果参数集已成功保存，则会重新显示“设置”窗口。否则会显示一条故障信息。

## 9 F. A. Q. - 常见问题

- 为什么测量无法再现？
  - 当仪器报告以下内容时，测量很难再现：“本底适中”或“本底不好”。排除方法：通过检查氦气供应是否泄漏来减少本底含量。如有可能，请将氦气供应放置在远离仪器之处。在测量后对您的测试对象抽真空，以便清除氦气。将外部空气送入测量室内。当空气中的氦气含量稳定在5 ppm时，运载气体模式才可用。
  - 当测量室泄漏时，测量很难再现。因为测量室与环境之间没有压力差，所以密封件只需满足简单的要求并且不像真空技术中设计得那么复杂。从0.7至1.3的校准系数表明，在积聚测量时已正确输入测量室容积。如果校准系数偏离1更多，则是错误输入了测量室容积、氦气浓度、阈值或校准泄漏的漏率。
  - 当阈值远远大于测量的漏率时，测量难以再现。阈值应当与要测量的漏率相当。
  - 当测量时间减少过多时，测量难以再现。这与阈值过高的影响相同。
  - 当测量室风扇的功率过小时，测量难以再现。风扇应每秒使测量室容积循环两次。
  - 当仪器仅粗略测量时（运载气体流量测量），测量难以再现。自每sccm运载气体流量的阈值 $6.7 \times 10^{-7}$  mbar l/s起，仪器仅粗略测量。当更改阈值时，显示屏上显示“仅粗略”提示。排除方法：请使用稀氦气并进行相应设置或使用更大的测量室，从而避免仅粗略测量。
  - 当不使用INFICON的测量软管时，测量难以再现。不允许使用内径大于1 mm的软管，否则软管中存在的空气量无法及时更换。
  - 当真空管线未完全插入连接器中时，测量难以再现。请将真空管线足够深地按入连接器中。
- 如果在两次测量之间不吹扫测量室，为什么测得的漏率会越来越小？
  - 请检查测量室是否泄漏。氦气可能在那里漏出。这会导致漏率随着时间的推移而减小。排除方法：对测量室进行密封。对测量室盖使用橡胶密封件。
- 为什么仪器无法校准？
  - 请输入正确的测量室容积，然后将阈值和测试漏率设置为使用的漏率。在使用稀释氦气时也要在仪器中输入！
  - 检查第一个问题的所有答案：“为什么测量结果无法再现？”
- 为什么在确认新的校准系数后我收到一条警告？
  - 您的测量装置结构可以并且应当改进。排除方法：检查测量室容积、测量室是否泄漏以及测试漏率、阈值、氦气浓度、测量时间和风扇。
- 为什么测得的漏率会随着时间而增大？
  - 本仪器的存放时间越长，仪器在开机后达到完整性能所花费的时间就越长。存放时间达几周甚至几个月时，热机阶段可能达几个小时，最少30分钟。
  - 您使用的测试漏孔需要一些时间才能稳定下来。排除方法：请使用INFICON的漏孔。
  - 在您的测试对象中，氦气和空气的混合需要很长时间。排除方法：在填充氦气之前，请尽可能将测试对象抽真空。
  - 测量室内风扇的各项指标选择得过小。
- 在大量泄漏后为什么后续测量得出的漏率过小？
  - 特别是在测得大量泄漏后，应当用贫氦空气吹扫测量管线至少4 s，然后在下次测量前等待1 s。这样可将残存氦气从测量系统中清除，否则会影响后续测量的结果。

## 10 警告和故障信息

运行过程中，操作仪器会显示有助于您操作仪器的信息。除了测量值以外，还会显示仪器状态、操作提示以及警报和故障信息。

仪器配备了大量的自诊断功能。如果电子设备识别出一个错误状态，仪器会通过显示器表示，必要时会中断运行过程。


### 故障信息

故障是指仪器无法自行排除，会使运行强制中断的事件。报错消息由一个编号和一段描述性文本构成。

当您排除了错误原因后，请通过重启按键使仪器重新运行。

### 警告信息

警告信息提醒那些可能使测量精度下降的仪器状态。仪器运行不会中断。

当存在一条警告信息时，测量显示中会出现一个三角形警告标志。如要调出该信息，请选择 。请用OK键确认已获悉警告信息。

下表显示了所有警告和报错消息。其中指出了故障的潜在原因以及排除故障的指示。

编号	信息	可能的原因	故障排除
E1	MC50上的24 V过低	DC/DC电路板上的保险丝F1已烧毁 电源功率过低	请与INFICON客户服务部联系。 使用稳压电源。
E2	传感器加热装置的24 V过低	DC/DC电路板上的保险丝F2已烧毁 电源功率过低	请与INFICON客户服务部联系。 使用稳压电源。
E3	24 V II过低	DC/DC电路板上的保险丝F3已烧毁 电源功率过低	请与INFICON客户服务部联系。 使用稳压电源。
W4	OPTION输出端上的电压24 V过低	DC/DC电路板上的保险丝F4已烧毁 电源功率过低	请与INFICON客户服务部联系。 使用稳压电源。
E7	MC50上的-15 V过低	DC/DC电路板损坏	请与INFICON客户服务部联系。
E8	MC50上的15 V过低	DC/DC电路板损坏	请与INFICON客户服务部联系。
E9	高压有故障	传感器电子装置有故障	请与INFICON客户服务部联系。
W11	Wise电流不稳定	本仪器很可能多日未曾使用，传感器电流需要较长的运行时间来稳定下来。 氦气本底高于20 ppm。	让T-Guard2运行几小时。  降低您室内的氦气本底。
E12	Wise传感器未点火	Wise Technology传感器的电流在接通10多分钟后仍过低 ( $<5 \times 10^{-11}$ A)。	重新启动仪器，如果该问题仍旧存在，请与INFICON客户服务部联系。
E13	加热控制故障	Wise-Technology传感器的加热控制系统损坏。	重新启动仪器，如果该问题仍旧存在，请与INFICON客户服务部联系。
E14	放电装置失效	- Wise-Technology传感器的灵敏度有问题 - 环境中不存在氦气(例如入口已用氮气吹扫)	在入口与外部空气连接后，请重新接通仪器。 如果该问题始终存在，请与INFICON客户服务部联系。
E20	电子单元的温度过高 (>60°)	环境温度过高 风扇失灵	让环境冷却，将仪器移至温度更低的房间内。 检查风扇 (检查通过入口进入外壳的流量)
W27	测量设置错误	阈值设置小于5倍最小显示	修正阈值
W28	实时时钟已重置！ 请输入日期和时间！	CPU卡已更换 CPU卡上的电池有故障	请输入日期和时间 请与INFICON客户服务部联系。
E 38	泵有故障	传感器压力高于800 mbar 增压泵损坏、未接通或泵软管损坏	检查增压泵和连接到仪器的管线。
W41	压力差过大	测量入口/空气入口之间的压力差达 $\pm 10\%$ FERTIG和FINE之间有压力差	检查入口过滤器。
W43	压力过低	压力低于下限	检查压力下限

		参考管线堵塞	检查参考管线
W44	压力过高	压力高于上限 增压泵不好 泵软管损坏	检查压力上限 检查增压泵和泵软管
W45	氦气浓度过高	吹扫过程中, 在测量管线前或测量管线中的氦气过多。 仪器提前取消吹扫过程, 以便保护传感器。 测量前对测量室的吹扫不充分。	请用外部空气或氮气吹扫测量室, 然后通过PLC输入端或RS232命令发起一个新的传感器吹扫过程。 在测量前更强烈地吹扫测量室。
W50	不存在I•Stick	在启动时未连接I•Stick I•Stick损坏	请关闭仪器, 连接I•Stick, 然后重新接通
W52	I•Stick参数丢失! 请检查设置!	I•Stick在运行过程中被拔出, I•Stick损坏 I•Stick损坏	检查您的设置 请关闭仪器, 连接I•Stick, 然后重新接通
W59	EEPROM参数队列溢出!	如果软件被更新为较早的版本, 可能出现该问题	重新启动仪器, 如果该问题仍旧存在, 请与INFICON客户服务部联系。
W60	所有EEPROM参数丢失! 请检查您的设置!	安装了新的EEPROM, 主板上的EEPROM尚未编程。	软件菜单中的所有设置已被复位到出厂设置。请重新输入您的设置。
		如果在启动过程中始终出现此信息, 则说明主板上的EEPROM有故障。	请与INFICON客户服务部联系。
W61	EEPROM参数已初始化!	软件更新已进行并且导入了新参数 警告, 下面列出了新导入的参数。	需要确认
		如果在启动过程中始终出现此信息, 则说明主板上的EEPROM有故障。	请与INFICON客户服务部联系。
W62	EEPROM参数丢失!	在软件更新过程中, 一个参数被更新并且被复位到出厂设置。 相关参数已在下面的警告中列出。	请在相应的软件菜单中检查已更改的参数的设置, 然后调整所需的参数。
		如果在启动过程中始终出现此信息, 则说明主板上的EEPROM有故障。	请与INFICON客户服务部联系。
W64	警告正在等待处理!	已确认但仍有效的警告每2个小时或每次重新接通后会重复出现。	请对警告进行两次检查。
W65	与现场总线模块的通信有故障		关闭仪器并重新启动。如果该问题始终存在, 请与INFICON客户服务部联系。
W72	无法与模块卡通信		关闭仪器并重新启动。如果该问题始终存在, 请与INFICON客户服务部联系。
W81	校准系数过低!	如果确定的校准系数小于0.2, 则校准不成功。如果确认校准系数介于0.2到0.5之间, 则在确认这次成功的校准后还会发出警告。	
		漏孔的漏率大于输入的漏率。	请检查漏孔值的正确设置。
W82	校准系数过高!	如果确定的校准系数大于5, 则校准不成功。如果确认校准系数介于2到	请检查测量室容积或气体流量的设置

		5之间，则在确认这次成功的校准后还会发出警告。	
		漏孔的漏率小于输入的漏率。	请检查漏孔值的正确设置！
		测量室容积或气体流量大于输入值。	请检查测量室容积或气体流量的设置
W84	测试漏孔信号过弱	漏孔损坏	请检查漏孔
		阈值过高	请检查阈值
		容积/流量设置过低	请检查可用容积/运载气体流量
		测量室泄漏	请检查测量室的密封性
W89	超出极限值！	仪器已被氦气污染。	不要关闭仪器。 让仪器运转，同时将新鲜空气施加到测量管线和参考管线上，直到警告消失为止。 如果此警告频繁出现，请提高污染极限！
		校准过程中漏孔的数值过高	请使用更小的漏孔进行校准。

## 11 维护

### 11.1 更换入口过滤器

在测量管线和参考管线中分别有一个过滤器。

请每6个月检查一次这些过滤器是否脏污，并在必要时更换。

请最迟在2年后更换这些过滤器。

请务必更换这两个过滤器。

- 1 请将旧过滤器从管线中拧出（Luer锁扣）。
- 2 请将新过滤器拧入管线中。

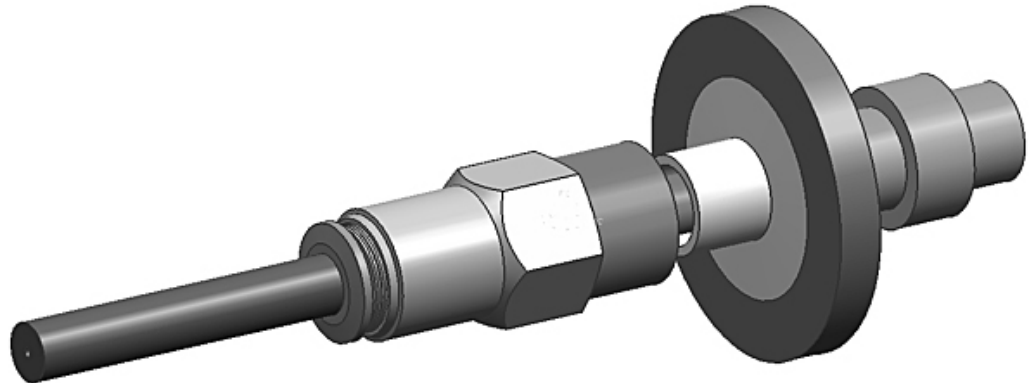


插图 35: 过滤器已安装

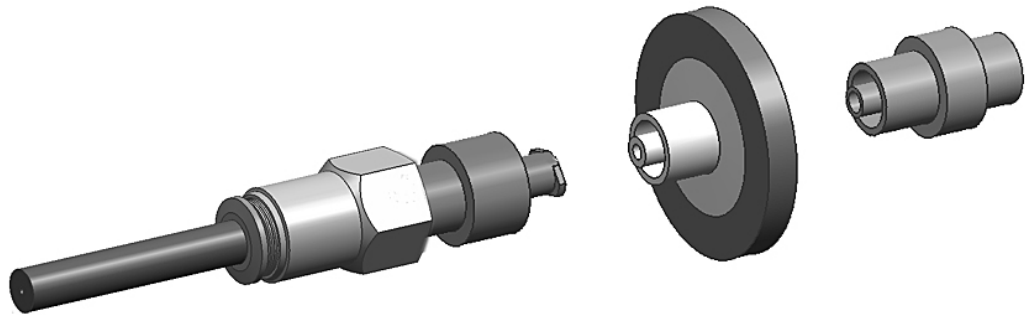


插图 36: 过滤器已拆下



## 11.2 更换仪器底部的过滤垫

过滤器套装

订货号200010027

必备工具

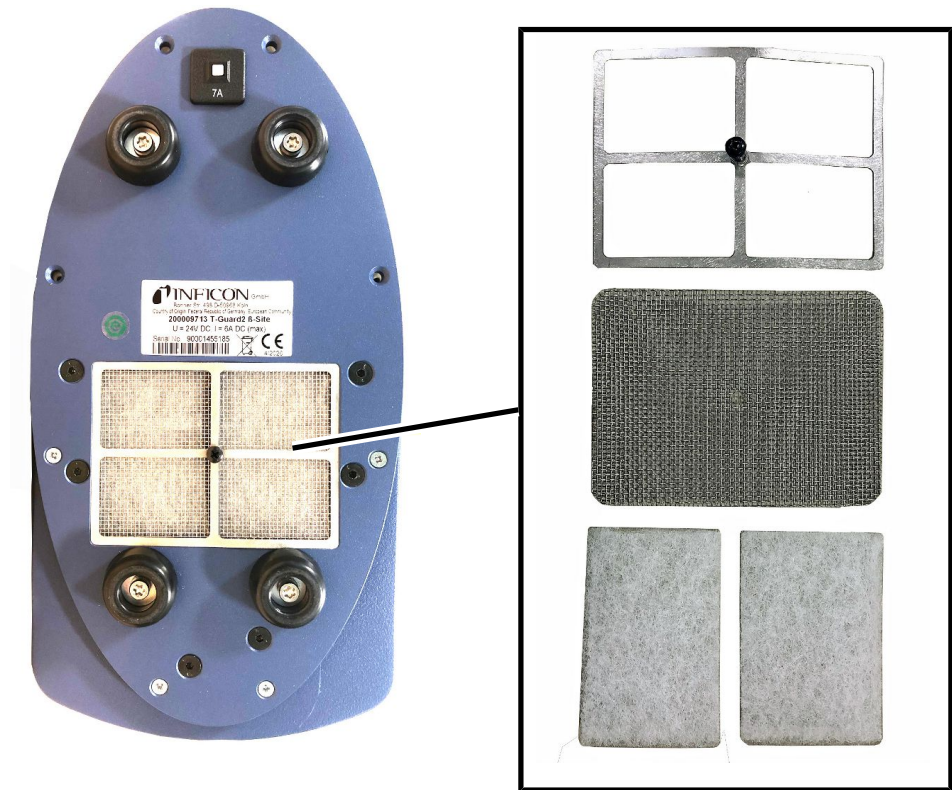
十字螺丝刀

在粉尘污染严重的生产车间内，位于仪器底部的过滤垫可能受到污染。

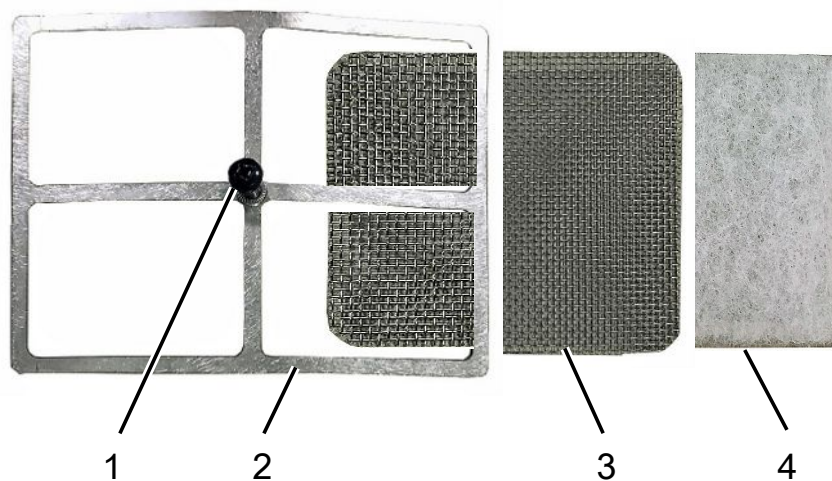
► 请在脏污明显时更换过滤垫。

过滤垫将在每年的服务框架内进行更换。

### 仪器底部



## 过滤垫更换



1	埋头螺栓M4x8 mm	3	过滤器格栅
2	过滤器固定件	4	过滤垫 (2个)

✓ 您拥有新过滤垫。

- 1 请确保已通过拔出电源插头将仪器断电。
- 2 请将仪器侧放，以便够到仪器底部的空气过滤器。
- 3 松开埋头螺栓。
- 4 将过滤器固定件连同过滤器格栅和过滤垫一起取下。
- 5 拆下旧空气过滤器。
- 6 装上新过滤垫、过滤器格栅和过滤器固定件。
- 7 拧紧埋头螺栓。

## 12 停用

### 12.1 废弃处理

可由运营商对仪器进行废弃处理，或将其寄至INFICON。该仪器由可重复使用的材料制成。为了避免产生废物并保护环境，应利用这种方法。

在进行废弃处理时，请遵守您所在国家的环保和安全规定。



T-Guard2不得与生活垃圾一起废弃处理。

# 13 污染声明

## Declaration of Contamination

The service, repair, and/or disposal of vacuum equipment and components will only be carried out if a correctly completed declaration has been submitted. Non-completion will result in delay.  
 This declaration may only be completed (in block letters) and signed by authorized and qualified staff.

**1 Description of product**

Type \_\_\_\_\_

Article Number \_\_\_\_\_

Serial Number \_\_\_\_\_

**2 Reason for return**

\_\_\_\_\_

\_\_\_\_\_

**3 Operating fluid(s) used (Must be drained before shipping.)**

\_\_\_\_\_

**4 Process related contamination of product:**

toxic	no <input type="checkbox"/> 1)	yes <input type="checkbox"/>	 2) Products thus contaminated will not be accepted without written evidence of decontamination!
caustic	no <input type="checkbox"/> 1)	yes <input type="checkbox"/>	
biological hazard	no <input type="checkbox"/>	yes <input type="checkbox"/> 2)	
explosive	no <input type="checkbox"/>	yes <input type="checkbox"/> 2)	
radioactive	no <input type="checkbox"/>	yes <input type="checkbox"/> 2)	
other harmful substances	no <input type="checkbox"/> 1)	yes <input type="checkbox"/>	

1) or not containing any amount of hazardous residues that exceed the permissible exposure limits

The product is free of any substances which are damaging to health  
 yes

**5 Harmful substances, gases and/or by-products**

Please list all substances, gases, and by-products which the product may have come into contact with:

Trade/product name	Chemical name (or symbol)	Precautions associated with substance	Action if human contact

**6 Legally binding declaration:**

I/we hereby declare that the information on this form is complete and accurate and that I/we will assume any further costs that may arise. The contaminated product will be dispatched in accordance with the applicable regulations.

Organization/company \_\_\_\_\_

Address \_\_\_\_\_ Post code, place \_\_\_\_\_

Phone \_\_\_\_\_ Fax \_\_\_\_\_

Email \_\_\_\_\_

Name \_\_\_\_\_

Date and legally binding signature \_\_\_\_\_ Company stamp \_\_\_\_\_

Copies:  
 Original for addressee - 1 copy for accompanying documents - 1 copy for file of sender

## 14 CE一致性声明

**EU Declaration of Conformity**

We – INFICON GmbH - herewith declare that the products defined below meet the basic requirements regarding safety and health and relevant provisions of the relevant EU Directives by design, type and the versions which are brought into circulation by us. This declaration of conformity is issued under the sole responsibility of INFICON GmbH.

In case of any products changes made without our approval, this declaration will be void.

Designation of the product:

**Leak Detection Sensor**

Models: **T-Guard2**

The products meet the requirements of the following Directives:

- **Directive 2014/30/EU (EMC)**
- **Directive 2011/65/EU (RoHS)**

Applied harmonized standards:

- **EN 61010-1:2010**
- **EN 61326-1:2013**  
**Class A according to EN 55011**
- **EN IEC 63000:2018**

Catalogue numbers:

**540-200**  
**540-201**

Cologne, July 08<sup>th</sup>, 2020

Dr. Döbler, President LDT

Cologne, July 08<sup>th</sup>, 2020

Bausch, Research and Development

**INFICON GmbH**  
Bonner Strasse 498  
D-50968 Cologne  
Tel.: +49 (0)221 56788-0  
Fax: +49 (0)221 56788-90  
www.inficon.com  
E-mail: leakdetection@inficon.com

## 15 China RoHS

## Restriction of Hazardous Substances (China RoHS)

## 有害物质限制条例（中国 RoHS）

<i>T-Guard2: Hazardous Substance</i> <i>T-Guard2: 有害物质</i>						
<i>Part Name</i> 部件名称	<i>Lead (Pb)</i> 铅	<i>Mercury (Hg)</i> 汞	<i>Cadmium (Cd)</i> 镉	<i>Hexavalent Chromium (Cr(VI))</i> 六价铬	<i>Polybrominated biphenyls (PBB)</i> 多溴联苯	<i>Polybrominated diphenyl ethers (PBDE)</i> 多溴联苯醚
<i>Assembled printed circuit boards</i> 组装印刷电路板	X	O	O	O	O	O
<i>Electronics hood</i> 电子盖	X	O	O	O	O	O
<i>Vacuum connection block</i> 真空接线板	X	O	O	O	O	O
<i>Pogo pin connector</i> 弹簧针连接器	X	O	O	O	O	O

*This table is prepared in accordance with the provisions of SJ/T 11364.*

本表是根据 SJ/T 11364 的规定编制的。

*O: Indicates that said hazardous substance contained in all of the homogeneous materials for this part is below the limit requirement of GB/T 26572.*

O: 表示该部件所有均质材料中所含的上述有害物质都在 GB/T 26572 的限制要求范围内。

*X: Indicates that said hazardous substance contained in at least one of the homogeneous materials used for this part is above the limit requirement of GB/T 26572.*

X: 表示该部件所使用的均质材料中，至少有一种材料所含的上述有害物质超出了 GB/T 26572 的限制要求。

*(Enterprises may further provide in this box technical explanation for marking "X" based on their actual circumstances.)*

（企业可以根据实际情况，针对含“X”标识的部件，在此栏中提供更多技术说明。）

## 16 配件

配件	订货号
用于桌面运行的操作单元	551-100
用于19"机架的操作单元	551-101
操作单元的连接电缆, 5 m	551-102
操作单元的连接电缆, 1 m	551-103
连接器组件	551-110
I•Stick	200 001 997
过滤器组件	200 001 680
用于测试PLC输入端/输出端的输入/输出检测盒	200 002 490
电源接口	200 002 496
测量室接口	200 002 615
24 V两级无刷增压泵	200 002 929
<b>管线</b>	
2 × 0.5m	540-011
2 × 1.0m	540-012
2 × 2.0m	540-013
漏孔	请垂询

# 关键词目录

## 符号

待机	46
等待和吹扫时间	43
动态测量	41
故障信息	60
警告信息	60
漏孔	34
配置模拟输出端	54
设置显示	34
通过PLC控制	48
校准	34
运行模式	38

## G

GROSS测量和FINE测量	39, 41
----------------	--------

## I

I•Stick	57
---------	----







Due to our continuing program of product improvements, specifications are subject to change without notice.  
The trademarks mentioned in this document are held by the companies that produce them.