

## VSD200 差动开关

INFICON 真空开关设计用于准确而可靠地测量压力。这些坚固的电子开关可用于所有真空，包括压力联锁。开关有两种版本：绝压型（基准为真空）或差压型（基准为环境）。

### 好处

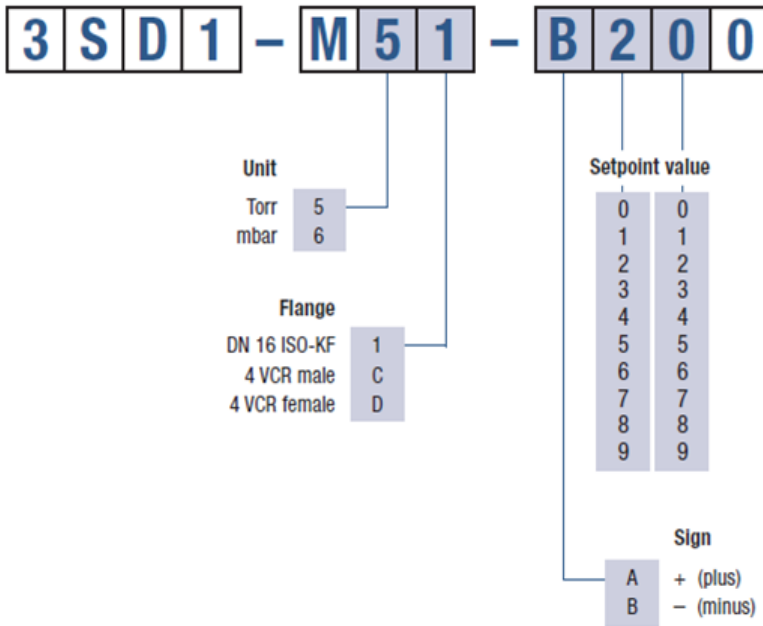
- 耐腐蚀全不锈钢设计
- 设计稳健，符合洁净室标准
- 出厂预设或现场可调设定点，易于安装

### 功能

- IP 44 保护
- 无源触点继电器输出
- 高精度温度补偿传感器
- 压力范围  $1 \times 10^{-9}$  mbar ... 2 bar



ORDERING INFORMATION  
VSD200 DIFFERENTIAL SWITCH



Example: 20 Torr below ambient pressure, DN 16 ISO-KF: **3SD1-M51-B200**

## 规格

类型		-100 ... +50 mbar	-100 ... +50 Torr
压差范围 (1)	mbar	-100 ... +50	-
压差范围 (1)	Torr	-	-100 ... +50
设定点范围	mbar	-99 ... +46	-
设定点范围	Torr	-	-99 ... +46
容许压力	bar (absolute)	2	2
设定点继电器			
继电器输出		n.o., n.c., potential free	n.o., n.c., potential free
设定点继电器			
触点额定值	V (dc)	30	30
设定点继电器			
触点额定值	A (dc)	1	1
设定点继电器			
触点额定值	V (ac)	125	125
设定点继电器			
触点额定值	A (ac)	0.3	0.3
设定点精度	mbar	±0.75	
设定点精度	Torr		±0.75
零点和满量程处的温度效应	percent FS/°C	≤±0.02	≤±0.02
反应时间	ms	≤45	≤45
滞后	mbar	3	
滞后	Torr		3
电气连接		D-Sub, 9-pin	D-Sub, 9-pin
电源电压	V (dc)	14 ... 30	14 ... 30
功耗	W	<0.5	<0.5
容许温度			
运行 (环境)	°C	0 ... 70	0 ... 70
贮存	°C	-40 ... 80	-40 ... 80
暴露于真空的材料		stainless steel	stainless steel
安装定位		any	any
内部容积			
DN 16 ISO-KF	cm <sup>3</sup> (in. <sup>3</sup> )	2.81 (0.17)	2.81 (0.17)
4 VCR	cm <sup>3</sup> (in. <sup>3</sup> )	0.93 (0.057)	0.93 (0.057)
重量	g	140	140
保护等级		IP 40	IP 40

## 规格

### 类型

-100 ... +50 mbar

-100 ... +50 Torr

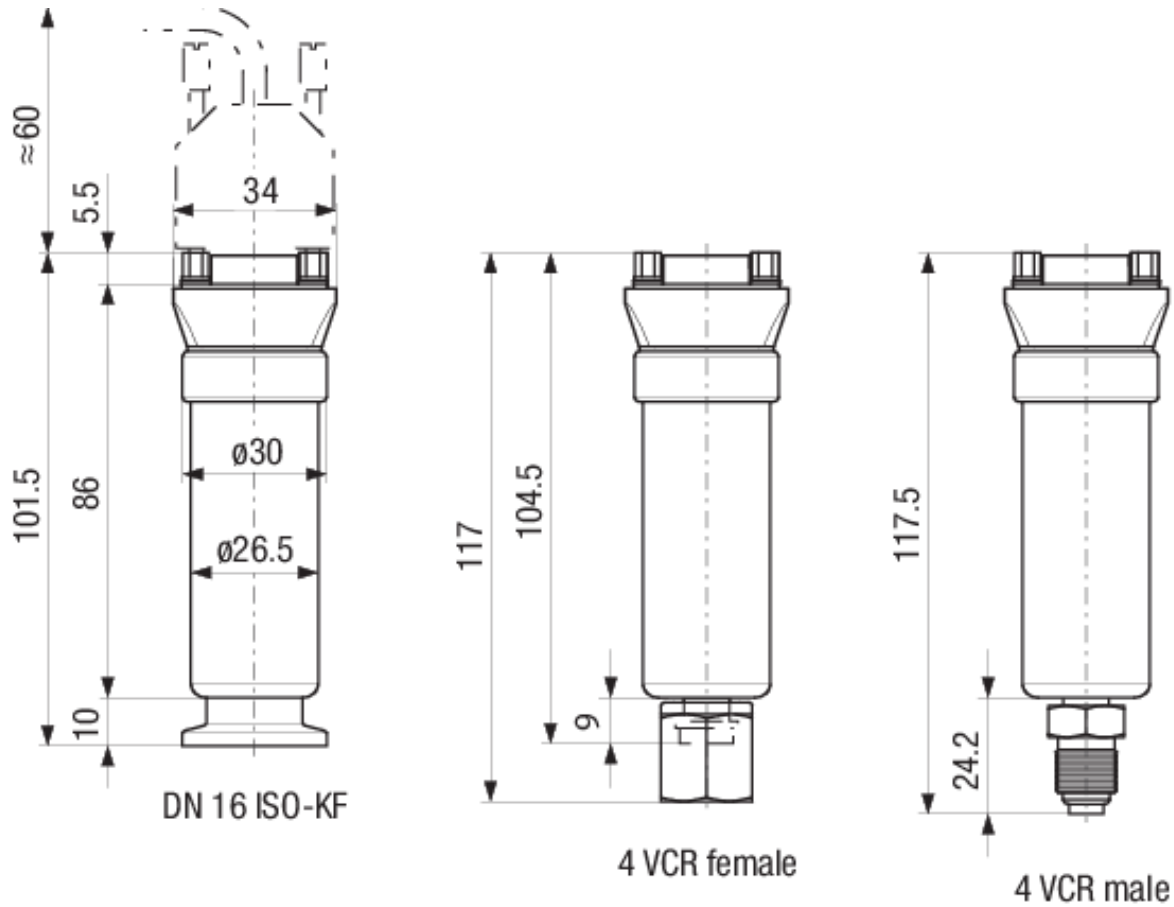
### 传感器保护

Short circuit protection and reverse polarity protection

Short circuit protection and reverse polarity protection

(1) 参考环境压力。

## 尺寸



[www.inficon.com](http://www.inficon.com) [reachus@inficon.com](mailto:reachus@inficon.com)

由于我们的持续产品改进计划，因此产品规格可能会有变更，恕不另行通知。  
RateWatcher 是 INFICON 的商标。所有其他商标均为其各自所有者的财产。

(2021-08) © 2021 INFICON