

VSA200 绝压开关

INFICON 真空开关设计用于准确而可靠地测量压力。这些坚固的电子开关可用于所有真空，包括压力联锁。开关有两种版本：绝压型（基准为真空）或差压型（基准为环境）。

好处

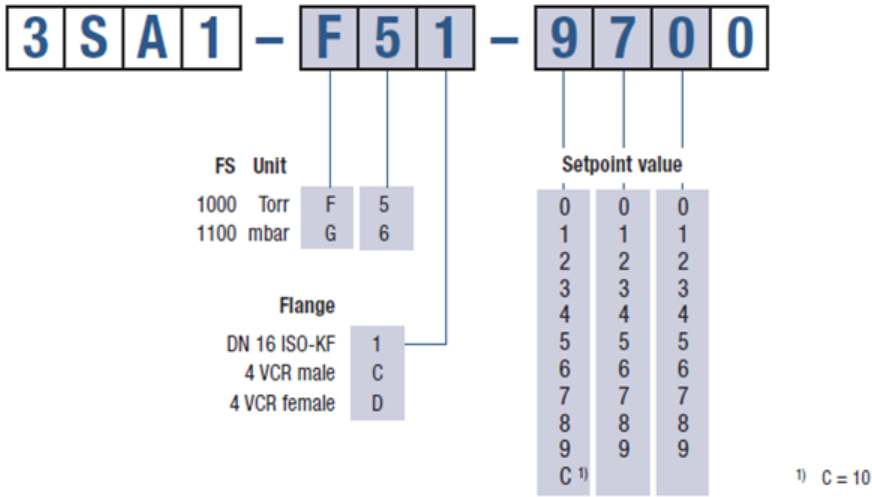
- 耐腐蚀全不锈钢设计
- 设计稳健，符合洁净室标准
- 出厂预设或现场可调设定点，易于安装

功能

- IP 44 保护
- 无源触点继电器输出
- 高精度温度补偿传感器
- 压力范围 1×10^{-9} mbar ... 2 bar



ORDERING INFORMATION
VSA200 ABSOLUTE SWITCH



Example: Setpoint at 970 Torr absolute pressure, DN 16 ISO-KF: **3SA1-F51-9700**
 Setpoint at 1080 mbar absolute pressure, 4 VCR male: **3SA1-G6C-C800**

规格

类型		1000 Torr	1100 mbar
满量程 (F.S.)	mbar (absolute)	–	1100
满量程 (F.S.)	Torr (absolute)	1000	–
设定点范围	mbar	–	30 ... 1060
设定点范围	Torr	20 ... 970	–
容许压力	bar (absolute)	5	5
设定点继电器			
继电器输出		n.o., n.c., potential free	n.o., n.c., potential free
设定点继电器			
触点额定值	V (dc)	30	30
设定点继电器			
触点额定值	A (dc)	1	1
设定点继电器			
触点额定值	V (ac)	125	125
设定点继电器			
触点额定值	A (ac)	0.3	0.3
设定点精度	Torr	± 5	
设定点精度	mbar		± 5
零点和满量程处的温度效应	percent FS/°C	≤±0.02	≤±0.02
反应时间	ms	≤45	≤45
滞后	Torr	20	
滞后	mbar		20
电气连接		D-Sub, 9-pin	D-Sub, 9-pin
电源电压	V (dc)	14 ... 30	14 ... 30
功耗	W	<0.5	<0.5
容许温度			
运行 (环境)	°C	0 ... 70	0 ... 70
贮存	°C	–40 ... 80	–40 ... 80
暴露于真空的材料		stainless steel	stainless steel
安装定位		any	any
内部容积			
DN 16 ISO-KF	cm ³ (in. ³)	2.81 (0.17)	2.81 (0.17)
4 VCR	cm ³ (in. ³)	0.93 (0.057)	0.93 (0.057)
重量	g	140	140
保护等级		IP 40	IP 40

规格

类型

1000 Torr

1100 mbar

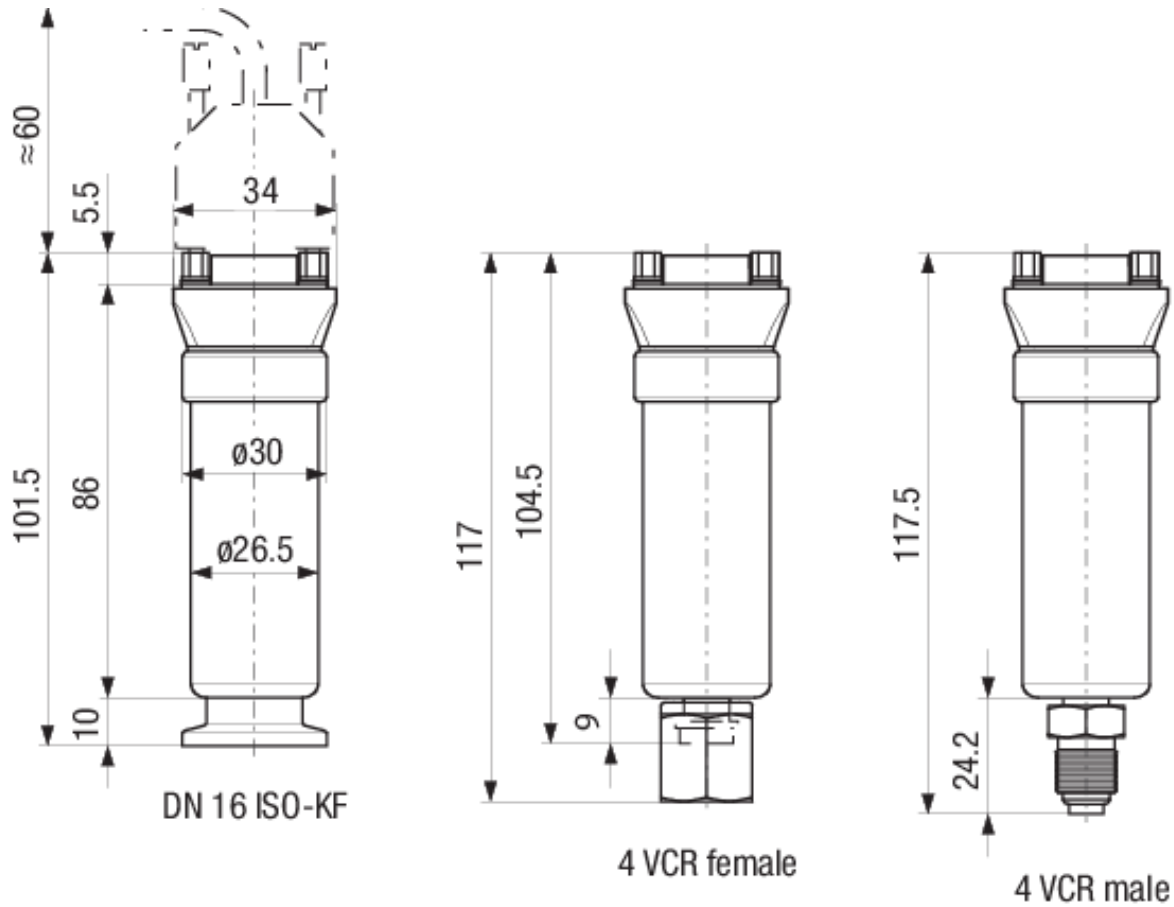
传感器保护

Short circuit protection and reverse polarity protection

Short circuit protection and reverse polarity protection

(1) 参考环境压力。

尺寸



www.inficon.com reachus@inficon.com

由于我们的持续产品改进计划，因此产品规格可能会有变更，恕不另行通知。
RateWatcher 是 INFICON 的商标。所有其他商标均为其各自所有者的财产。

(2021-08) © 2021 INFICON