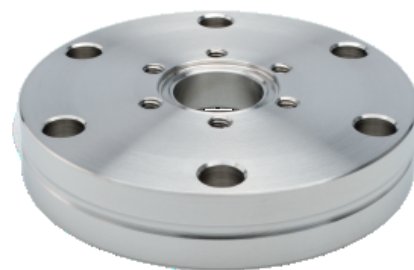


异径管 CF-F / CF-F - 不锈钢 316LN

INFICON CF 优质接头按照 ISO 3669 和最新的 TS/ ISO 3669-2 标准制造。INFICON 超高真空接头设计用于压强低至 1×10^{-12} mbar 和烧烤温度高达 400°C 的应用。



益处

- 全球物流
- 设计和措施严格遵循国际认可的标准
- 表面光洁度、焊缝、材料规格和清洁度均达到或超过高真空规格
- 符合 2011/65/EU RoHS 标准

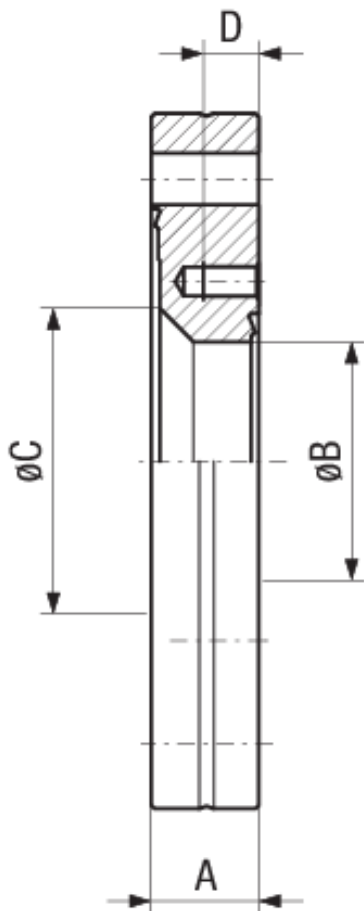
订购信息

类型	DN 40/16 CF	DN 63/40 CF	DN 100/40 CF	DN 100/63 CF	DN 160/40 CF	DN 160/100 CF
Reducing flange DN 100/63CF-F,				213-176		
Reducing flange DN 160/100 CF-F						213-180
Reducing flange DN 160/40CF-F,					213-178	
Reducing flange DN 40/16CF-F,	213-171					
Reducing flange DN 63/40CF-F,		213-173				
Reducing flange DN 100/40CF-F,			213-175			

规格

类型	DN 40/16 CF	DN 63/40 CF	DN 100/40 CF	DN 100/63 CF	DN 160/40 CF	DN 160/100 CF
规格 A	13	17.5	20	20	22	22
规格 B	16	39	39	66	39	104
规格 C	22	50	55	85	60	120
规格 D	5.5	9	9	11	9	11
规格 E	6 x M4	6 x M6	6 x M6	8 x M8	6 x M6	16 x M8
材料 :	Stainless Steel 316LN / 1.4429	Stainless Steel 316LN / 1.4429	Stainless Steel 316LN / 1.4429	Stainless Steel 316LN / 1.4429	Stainless Steel 316LN / 1.4429	Stainless Steel 316LN / 1.4429

尺寸



www.inficon.com reachus@inficon.com

由于我们的持续产品改进计划，因此产品规格可能会有变更，恕不另行通知。
RateWatcher 是 INFICON 的商标。所有其他商标均为其各自所有者的财产。

(2018-08) © 2018 INFICON