

全金属快速扣紧夹环

INFICON ISO-KF 接头按照 ISO 2861/1、DIN 28403 和 Pneurop 6606 标准制造。我们的优质接头是所有真空和高真空度应用的标准元件。高质量 INFICON 元件经过精心设计，通过了泄漏速率低于 1×10^{-9} mbar l/s 的测试。



好处

- 价格极具竞争力
- 设计和措施严格遵循国际认可的标准
- 全球物流
- 符合 2011/65/EU RoHS 标准

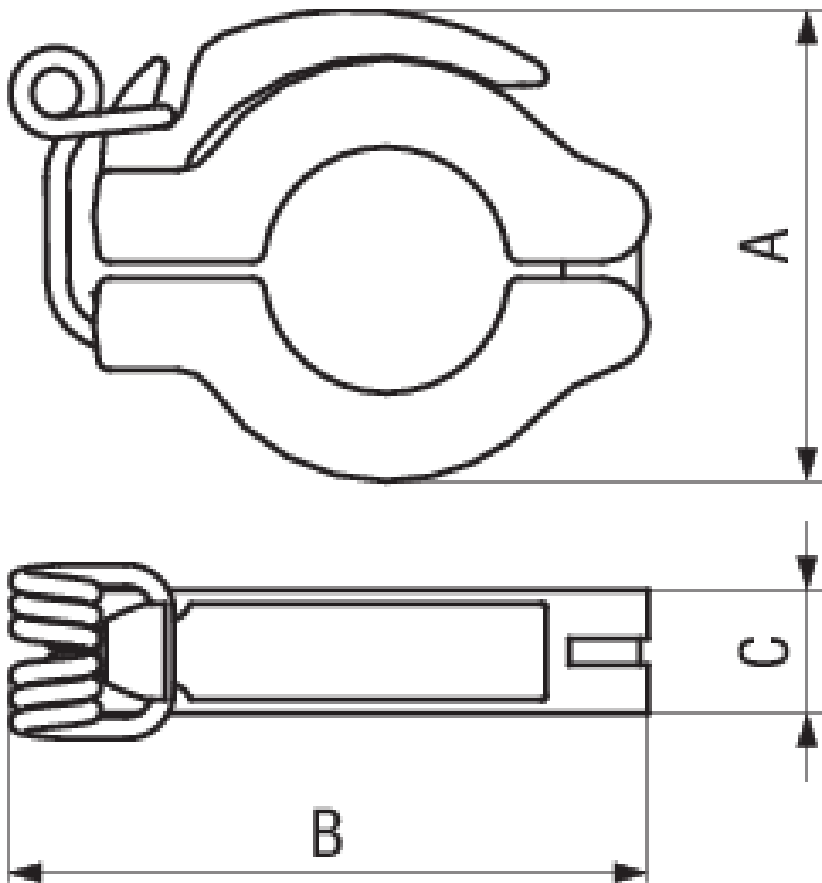
订购信息

类型	DN 10 - 16 ISO-KF	DN 20 - 25 ISO-KF	DN 32 - 40 ISO-KF
快卸卡箍 DN 10-16 ISO-KF	211-036		
快卸卡箍 DN 20-25 ISO-KF		211-037	
快卸卡箍 DN 32-40 ISO-KF			211-038

规格

类型	DN 10 - 16 ISO-KF	DN 20 - 25 ISO-KF	DN 32 - 40 ISO-KF
规格 A	53	61	78
规格 B	71	82	99
规格 C	16	16	18
弹簧：	Stainless Steel	Stainless Steel	Stainless Steel
半夹环：	Aluminum 380.0	Aluminum 380.0	Aluminum 380.0
控制杆：	Aluminum 46000 / 3.2582	Aluminum 46000 / 3.2582	Aluminum 46000 / 3.2582
温度：	Max. 150°C	Max. 150°C	Max. 150°C

尺寸



www.inficon.com reachus@inficon.com

由于我们的持续产品改进计划，因此产品规格可能会有变更，恕不另行通知。
RateWatcher 是 INFICON 的商标。所有其他商标均为其各自所有者的财产。

(2022-12) © 2022 INFICON