

保护盖

INFICON ISO-KF 接头按照 ISO 2861/1、DIN 28403 和 Pneurop 6606 标准制造。我们的优质接头是所有真空和高真空度应用的标准元件。高质量 INFICON 元件精心设计，并通过了泄漏速率低于 1×10^{-9} mbar l/s 的测试。



益处

- 价格极具竞争力
- 全球物流
- 符合 2011/65/EU RoHS 标准

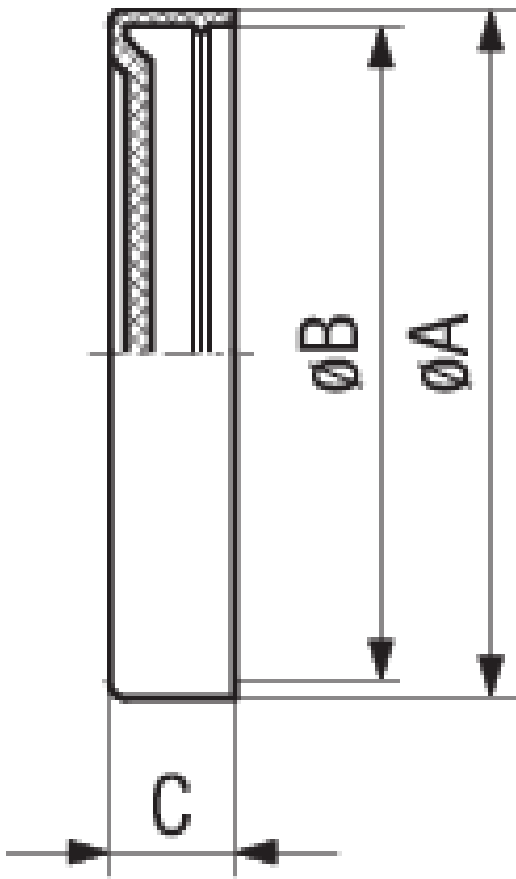
订购信息

类型	DN 10-16 ISO-KF	DN 20-25 ISO-KF	DN 32-40 ISO-KF	DN 50 ISO-KF
保护盖 DN 50 KF				211-430
保护盖 DN 10-16 KF	211-427			
保护盖 DN 20-25 KF		211-428		
保护盖 DN 32-40 KF			211-429	

规格

类型	DN 10-16 ISO-KF	DN 20-25 ISO-KF	DN 32-40 ISO-KF	DN 50 ISO-KF
规格 A	32	42	57	77
规格 B	29	39	54	74
规格 C	7.5	7.5	7.5	7.5
材料:	Polyethylene	Polyethylene	Polyethylene	Polyethylene

尺寸



www.inficon.com reachus@inficon.com

由于我们的持续产品改进计划，因此产品规格可能会有变更，恕不另行通知。
RateWatcher 是 INFICON 的商标。所有其他商标均为其各自所有者的财产。

(2018-08) © 2018 INFICON