

焊接法兰 - 不锈钢

INFICON ISO-K 优质接头按照 ISO 1609、DIN 28404 和 Pneurop 6606 标准制造。我们的优质大直径接头是所有真空和高真空度管路应用的标准真空元件。高质量 INFICON 接头精心设计，并通过了泄漏速率低于 1×10^{-9} mbar l/s 的测试。



益处

- 价格极具竞争力
- 全球物流
- 设计和措施严格遵循国际认可的标准
- 表面光洁度、焊缝、材料规格和清洁度均达到或超过高真空规格
- 符合 2011/65/EU RoHS 标准

订购信息

类型	DN 63 ISO-K	DN 80 ISO-K	DN 100 ISO-K	DN 160 ISO-K	DN 200 ISO-K	DN 250 ISO-K
Welding flange, inox, DN 320 ISO-K						
Welding flange, inox, DN 80 ISO-K		212-078				
焊接法兰 inox, DN 160 ISO-K				212-033		
焊接法兰 inox, DN 200 ISO-K					212-034	
焊接法兰 inox, DN 250 ISO-K						212-035
焊接法兰, inox, DN 63 ISO-K	212-031					
焊接法兰inox, DN 100 ISO-K			212-032			

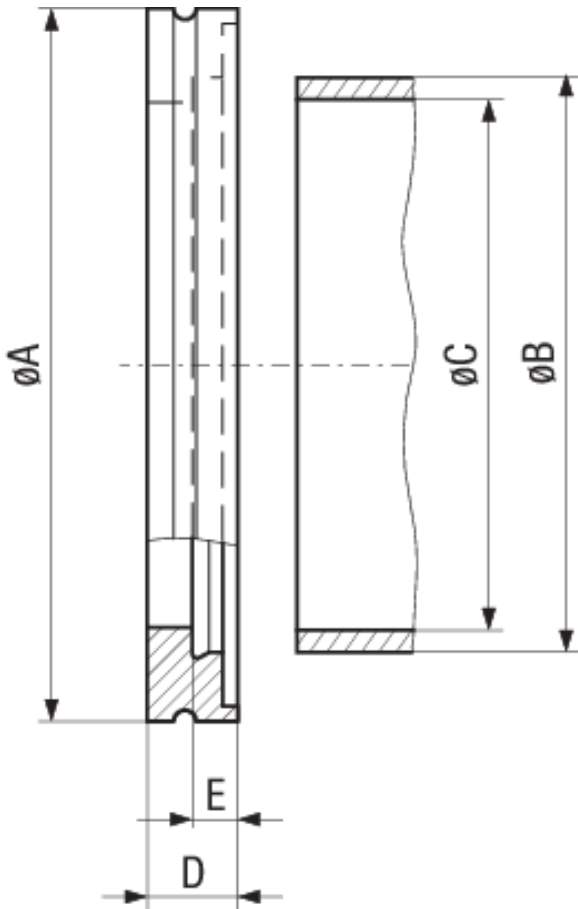
**DN 320 ISO-
K**

212-036

规格

类型	DN 63 ISO-K	DN 80 ISO-K	DN 100 ISO-K	DN 160 ISO-K	DN 200 ISO-K	DN 250 ISO-K
规格 A	95	110	130	180	240	290
规格 B	76.1	88.9	108	159	219.1	267
规格 C	71.5	84.9	102	155	213.1	261
规格 D	12	12	12	12	12	12
规格 E	6	6	6	6	6	6
材料：	Stainless steel 304/-	Stainless steel 304/-	Stainless steel 304/-	Stainless steel 304/-	Stainless steel 304/-	Stainless steel 304/-

尺寸



规格

类型	DN 320 ISO-K
规格 A	370
规格 B	324
规格 C	318
规格 D	17
规格 E	8.5
材料 :	Stainless steel 304/-



www.inficon.com reachus@inficon.com

由于我们的持续产品改进计划，因此产品规格可能会有变更，恕不另行通知。
RateWatcher 是 INFICON 的商标。所有其他商标均为其各自所有者的财产。

(2018-08) © 2018 INFICON