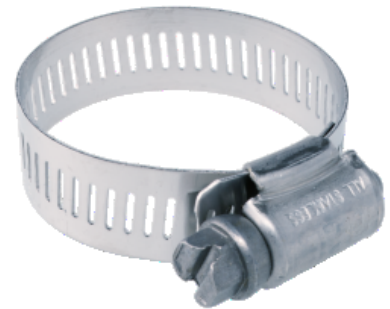


软管夹环

INFICON ISO-KF 接头按照 ISO 2861/1、DIN 28403 和 Pneurop 6606 标准制造。我们的优质接头是所有真空和高真空度应用的标准元件。高质量 INFICON 元件精心设计，并通过了泄漏速率低于 1×10^{-9} mbar l/s 的测试。



益处

- 价格极具竞争力
- 全球物流
- 设计和措施严格遵循国际认可的标准
- 表面光洁度、焊缝、材料规格和清洁度均达到或超过高真空规格
- 符合 2011/65/EU RoHS 标准

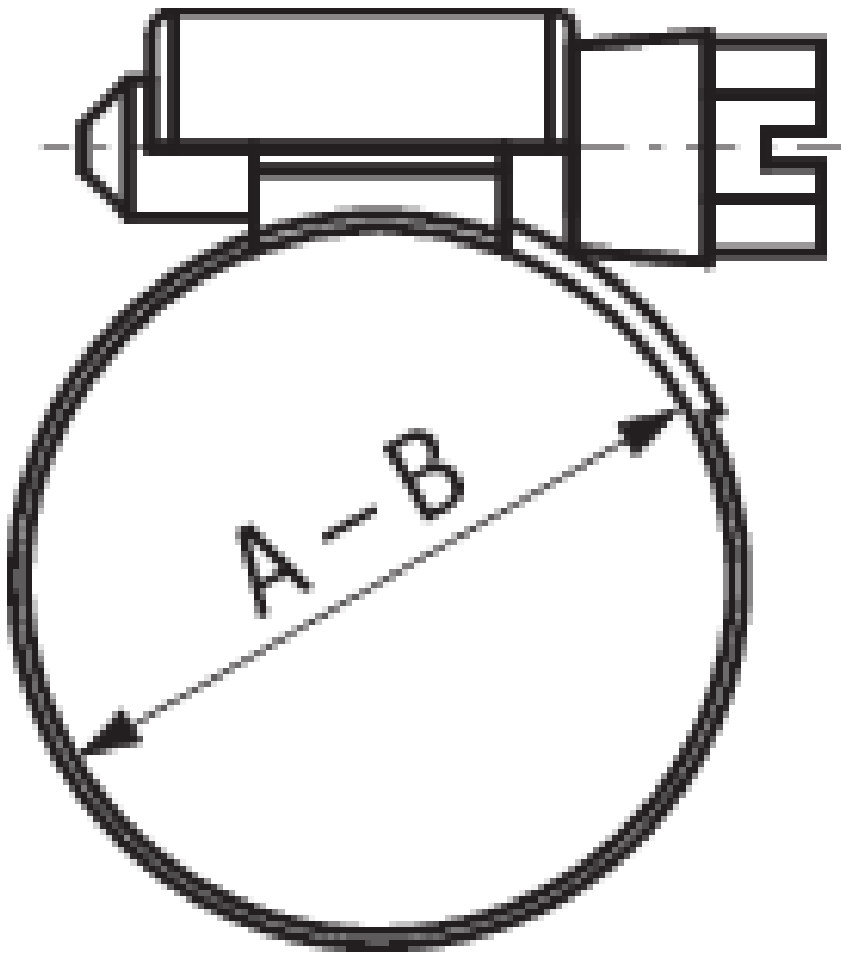
订购信息

类型	DN 16 ISO-KF	DN 25 ISO-KF	DN 40 ISO-KF
软管夹, inox, \varnothing 13-32	211-461		
软管夹, inox, \varnothing 19-44		211-462	
软管夹, inox, \varnothing 29-76			211-463

规格

类型	DN 16 ISO-KF	DN 25 ISO-KF	DN 40 ISO-KF
规格 A	13	19	26
规格 B	32	44	76
材料:	Stainless steel 430/-	Stainless steel 430/-	Stainless steel 430/-

尺寸



www.inficon.com reachus@inficon.com

由于我们的持续产品改进计划，因此产品规格可能会有变更，恕不另行通知。
RateWatcher 是 INFICON 的商标。所有其他商标均为其各自所有者的财产。

(2018-08) © 2018 INFICON