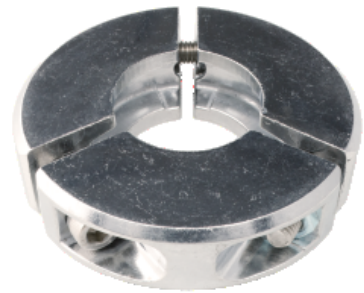


# 夹紧件

INFICON ISO-KF 配件根据 ISO 2861/1、DIN 28403 和 Pneurop 6606 进行生产。我们的优质配件为标准组件，适合各种真空及高真空应用。这些优质的 INFICON 组件以泄漏率低于  $1 \times 10^{-9}$  毫巴 l/s 进行设计和测试。



## 益处

- 具有竞争力的定价
- 严格按照国际公认标准进行设计和测量
- 全球物流
- 2011/65/EU RoHS 符合

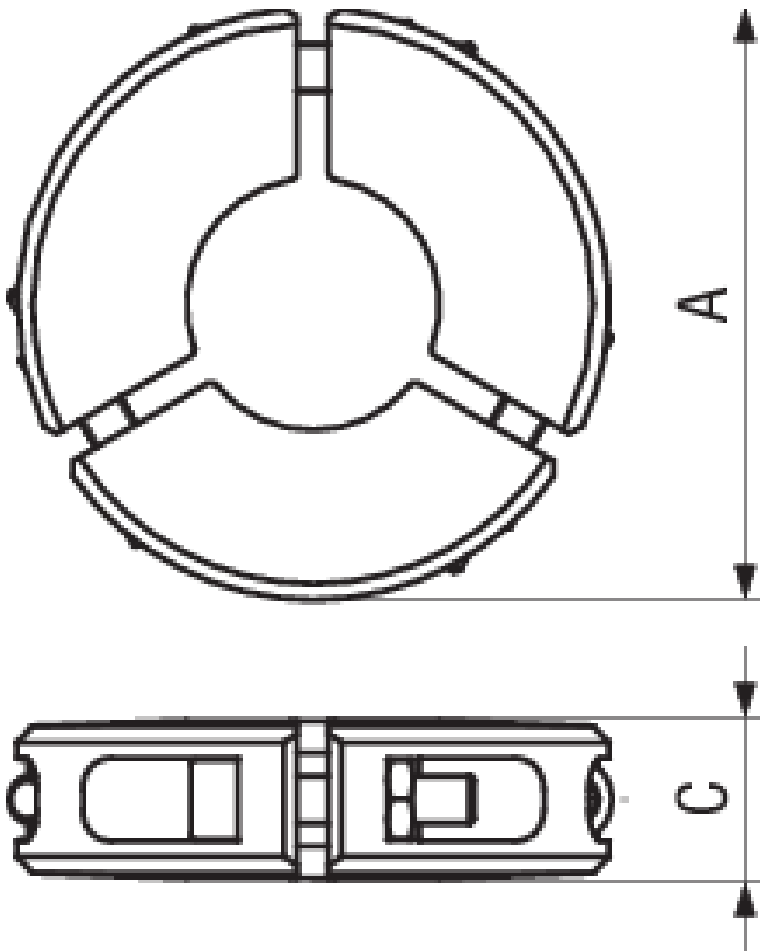
## 订购信息

类型	DN 10 - 16 ISO-KF	DN 20 - 25 ISO-KF	DN 32 - 40 ISO-KF	DN 50 ISO-KF
密封卡箍DN 10-16 KF	211-008			
密封卡箍DN 20-25 KF		211-009		
铝密封卡箍DN 50 KF				211-011
铝密封圈夹环 DN 32-40 KF			211-010	

## 规格

类型	DN 10 - 16 ISO-KF	DN 20 - 25 ISO-KF	DN 32 - 40 ISO-KF	DN 50 ISO-KF
规格 A	52	75	90	115
规格 C	18	20	23	28
夹紧件 :	Aluminum 380.0	Aluminum 380.0	Aluminum 380.0	Aluminum 380.0
螺栓 :	Stainless Steel	Stainless Steel	Stainless Steel	Stainless Steel
螺母 :	Steel zinc plated	Steel zinc plated	Steel zinc plated	Steel zinc plated

## 尺寸



[www.inficon.com](http://www.inficon.com)    [reachus@inficon.com](mailto:reachus@inficon.com)

由于我们的持续产品改进计划，因此产品规格可能会有变更，恕不另行通知。  
RateWatcher 是 INFICON 的商标。所有其他商标均为其各自所有者的财产。

(2016-08)    © 2016 INFICON