

带节流阀的中环

INFICON ISO-KF 配件根据 ISO 2861/1、DIN 28403 和 Pneurop 6606 进行生产。我们的优质配件为标准组件，适合各种真空及高真空应用。这些优质的 INFICON 组件以泄漏率低于 1×10^{-9} 毫巴 l/s 进行设计和测试。



益处

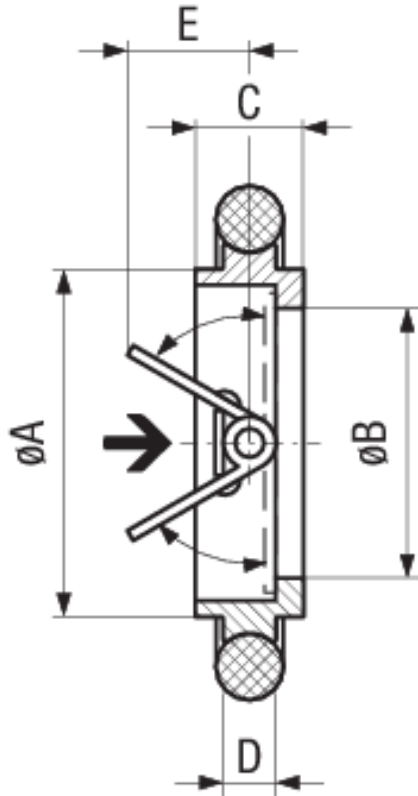
- 具有竞争力的定价
- 全球物流
- 严格按照国际公认标准进行设计和测量
- 2011/65/EU RoHS 符合

订购信息

类型	DN 16 ISO-KF	DN 25 ISO-KF	DN 40 ISO-KF	DN 50 ISO-KF
Centering Ring w. throttle DN 16 ISO-KF	211-622			
Centering Ring w. throttle DN 25 ISO-KF		211-623		
Centering Ring w. throttle DN 40 ISO-KF			211-624	
Centering Ring w. throttle DN 50 ISO-KF				211-625

规格

类型	DN 16 ISO-KF	DN 25 ISO-KF	DN 40 ISO-KF	DN 50 ISO-KF
规格 A	17	26	41	52
规格 B	13	18	30	42
规格 C	8	8	8	8
规格 D	3.9	3.9	3.9	3.9
规格 E	6.2	9	14.3	19.9
环：	Aluminum 6082	Aluminum 6082	Aluminum 6082	Aluminum 6082
内件：	Stainless Steel 304/1.4301 and 303/1.4305	Stainless Steel 304/1.4301 and 303/1.4305	Stainless Steel 304/1.4301 and 303/1.4305	Stainless Steel 304/1.4301 and 303/1.4305
密封圈	FPM			
密封圈：		FPM	FPM	FPM



➔ Recommended gas flow direction

