

带滤网的中环

INFICON ISO-KF 配件根据 ISO 2861/1、DIN 28403 和 Pneurop 6606 进行生产。我们的优质配件为标准组件，适合各种真空及高真空应用。这些优质的 INFICON 组件以泄漏率低于 1×10^{-9} 毫巴 l/s 进行设计和测试。



益处

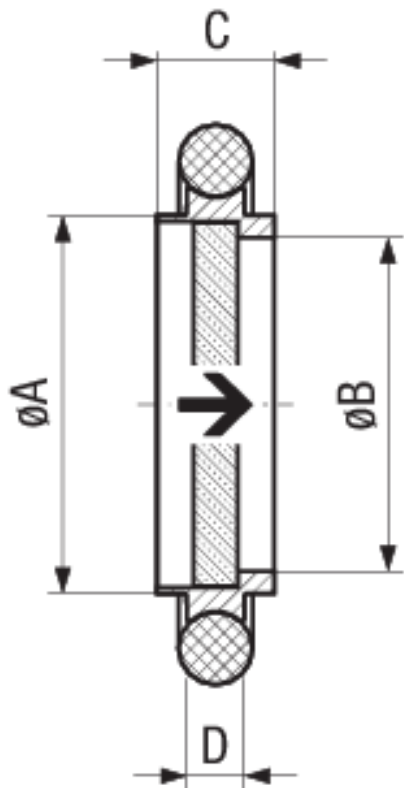
- 具有竞争力的定价
- 全球物流
- 严格按照国际公认标准进行设计和测量
- 2011/65/EU RoHS 符合

订购信息

类型	DN 10 ISO-KF	DN 16 ISO-KF	DN 25 ISO-KF	DN 40 ISO-KF	DN 50 ISO-KF
带过滤中心环组件 DN 10 KF,Inox	211-089				
带过滤中心环组件 DN 16 KF,Inox		211-090			
带过滤中心环组件 DN 25 KF,Inox			211-092		
带过滤中心环组件 DN 50 KF,Inox					211-095
带过滤中心环组件 DN 40 KF,Inox				211-094	

规格

类型	DN 10 ISO-KF	DN 16 ISO-KF	DN 25 ISO-KF	DN 40 ISO-KF	DN 50 ISO-KF
规格 A	12	17	26	41	52
规格 B	8	14	23	38	48
规格 C	8	8	8	8	8
规格 D	3.9	3.9	3.9	3.9	3.9
20 C°空气，200 毫巴压差：	0.5m ³ /h	1.2m ³ /h	4.2m ³ /h	11.3m ³ /h	18.1m ³ /h
孔径：	0.02mm	0.02mm	0.02mm	0.02mm	0.02mm
环：	Stainless Steel 303.1.4305	Stainless Steel 303/1.4305	Stainless Steel 303/1.4305	Stainless Steel 303/1.4305	Stainless Steel 303/1.4305
滤网：	Stainless Steel 316L/1.4404	Stainless Steel 316L/1.4404	Stainless Steel 316L/1.4404	Stainless Steel 316L/1.4404	Stainless Steel 316L/1.4404
密封圈：	FPM	FPM	FPM	FPM	FPM



➔ Recommended gas flow direction

