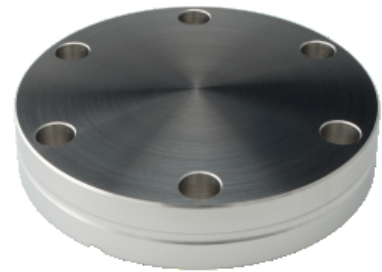


盲法兰 不锈钢 304L

INFICON CF 优质接头按照 ISO 3669 和最新的 TS/ ISO 3669-2 标准制造。INFICON 超高真空接头设计用于压强低至 1×10^{-12} mbar 和烧烤温度高达 400°C 的应用。



益处

- 全球物流
- 设计和措施严格遵循国际认可的标准
- 表面光洁度、焊缝、材料规格和清洁度均达到或超过高真空规格
- 符合 2011/65/EU RoHS 标准

订购信息

类型	DN 16 CF	DN 40 CF	DN 63 CF	DN 100 CF	DN 160 CF	DN 200 CF
Blanking flange DN 100 CF-F				213-004		
Blanking flange DN 160 CF-F					213-005	
Blanking flange DN 200 CF-F						213-006
Blanking flange DN 250 CF-F						
Blind flange DN 40 CF-F		213-002				
盲法兰DN 16 CF-F	213-001					
盲法兰DN 63 CF-F			213-003			

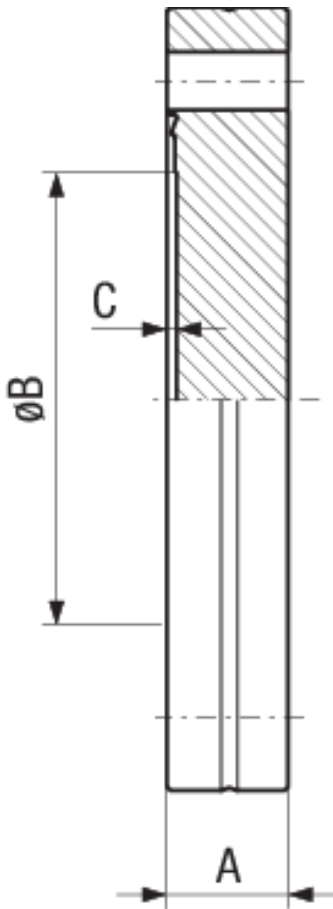
DN 250 CF

213-007

规格

类型	DN 16 CF	DN 40 CF	DN 63 CF	DN 100 CF	DN 160 CF	DN 200 CF
规格 A	7.5	13	17.5	20	22	24.5
规格 B	14	38	66	104	155	205
规格 C	1.4	1.4	1.4	1.4	1.4	1.4
材料 :	Stainless steel 304L / 1.4306	Stainless steel 304L / 1.4306	Stainless steel 304L / 1.4306	Stainless steel 304L / 1.4306	Stainless steel 304L / 1.4306	Stainless steel 304L / 1.4306

尺寸



规格

类型	DN 250 CF
规格 A	24.5
规格 B	256
规格 C	1.4
材料 :	Stainless steel 304L / 1.4306



www.inficon.com reachus@inficon.com

由于我们的持续产品改进计划，因此产品规格可能会有变更，恕不另行通知。
RateWatcher 是 INFICON 的商标。所有其他商标均为其各自所有者的财产。

(2018-08) © 2018 INFICON