

## 转接器 ISO-KF / VCR 插头型

INFICON ISO-KF 接头按照 ISO 2861/1、DIN 28403 和 Pneurop 6606 标准制造。我们的优质接头是所有真空和高真空度应用的标准元件。高质量 INFICON 元件精心设计，并通过了泄漏速率低于  $1 \times 10^{-9}$  mbar l/s 的测试。

### 益处

- 价格极具竞争力
- 全球物流
- 设计和措施严格遵循国际认可的标准
- 表面光洁度、焊缝、材料规格和清洁度均达到或超过高真空规格
- 符合 2011/65/EU RoHS 标准



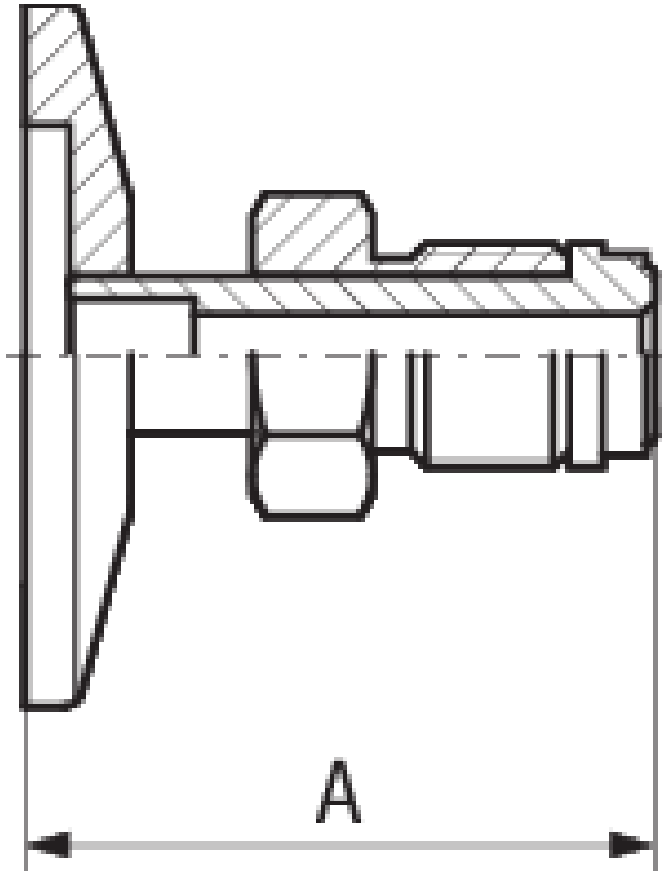
### 订购信息

类型	DN 16 ISO-KF / 1/4" VCR	DN 25 ISO-KF / 1/4" VCR	DN 25 ISO-KF / 1/2" VCR	DN 40 ISO-KF / 3/4" VCR
Transition piece DN40KF - VCR 3/4", male				211-364
接头DN 25 KF to 1/2" VCR-M,SS			211-363	
转接片DN 16 KF - VCR 1/4", male	211-362			
转接片DN 25 KF - VCR 1/4", male		211-481		

## 规格

类型	DN 16 ISO-KF / 1/4" VCR	DN 25 ISO-KF / 1/4" VCR	DN 25 ISO-KF / 1/2" VCR	DN 40 ISO-KF / 3/4" VCR
规格 A	35.8	35.8	40.6	53.3
法兰 :	Stainless Steel 304 / 1.4301	Stainless Steel 304 / 1.4301	Stainless Steel 304 / 1.4301	Stainless Steel 304 / 1.4301
螺母 :	Stainless Steel 316L / 1.4435	Stainless Steel 316L / 1.4435	Stainless Steel 316L / 1.4435	Stainless Steel 316L / 1.4435

## 尺寸



[www.inficon.com](http://www.inficon.com)    [reachus@inficon.com](mailto:reachus@inficon.com)

由于我们的持续产品改进计划，因此产品规格可能会有变更，恕不另行通知。  
RateWatcher 是 INFICON 的商标。所有其他商标均为其各自所有者的财产。

(2018-08)    © 2018 INFICON