



사용 설명서 번역 원본

T-Guard2

누출 감지기

카탈로그 번호
540-200, 540-201

최소 소프트웨어 버전
V 2.41



INFICON GmbH
Bonner Straße 498
50968 Köln, Deutschland

목차

1	설명서 안내	6
1.1	대상 집단	6
1.2	경고 표시	6
2	안전	7
2.1	규정에 맞는 사용.....	7
2.1.1	잘못된 사용.....	7
2.2	작업자의 의무	7
2.3	작업자에 대한 요구사항	7
2.4	위험.....	9
3	공급 사양, 운반, 보관	10
4	설명	12
4.1	기능.....	12
4.2	장치 구조	13
4.3	액세서리(공급 사양에는 포함되지 않음).....	17
4.3.1	컨트롤 유닛.....	18
4.3.2	컨트롤 유닛 연결 케이블	18
4.3.3	커넥터 연결 세트.....	19
4.3.4	포어 펌프.....	19
4.3.5	측정 및 기준 라인.....	19
4.3.6	I•Stick.....	19
4.4	기술 데이터.....	20
4.4.1	기계 데이터.....	20
4.4.2	주변 요건.....	20
4.4.3	전기 데이터.....	21
4.4.4	물리 데이터.....	21
4.4.5	기본 설정.....	22
5	설치	23
5.1	셋업.....	23
5.2	작동 모드 및 측정 셋업	25
5.2.1	측적 측정의 셋업.....	26
5.2.2	캐리어 가스 측정 셋업.....	28
5.3	외부 컨트롤 유닛 연결	30

5.4	전원에 연결.....	31
5.5	PLC 입력부를 전기적으로 연결.....	32
5.6	PLC 출력부를 전기적으로 연결.....	33
5.7	아날로그 출력부를 전기적으로 연결.....	35
5.8	PC와의 연결.....	35
5.9	측정 라인, 기준 라인 및 진공 라인의 연결.....	36
6	작동.....	37
6.1	켜기.....	37
6.2	예열 단계.....	37
6.3	컨트롤 유닛의 화면 및 버튼.....	37
6.3.1	순환식 기능 아이콘.....	38
6.3.2	측정 화면의 요소.....	39
6.4	기본 설정.....	40
6.4.1	언어 및 날짜 설정.....	40
6.4.2	압력 단위 선택.....	41
6.4.3	디스플레이 설정.....	41
6.4.4	교정.....	42
6.4.4.1	측적 측정.....	43
6.4.4.2	캐리어 가스 측정.....	44
6.4.4.3	교정 내용 점검.....	45
6.4.5	제어 장소 선택.....	45
6.4.6	사용자 권한 설치.....	46
6.5	작동 모드.....	47
6.5.1	측적 측정.....	47
6.5.2	캐리어 가스 측정.....	49
6.5.3	지속 측정.....	51
6.6	측정에 대한 설정.....	51
6.7	측정 시작.....	55
6.8	헬륨 오염.....	56
6.9	스탠바이.....	56
6.10	끄기.....	57
6.11	장치 및 측정에 관한 정보.....	57
7	인터페이스를 통한 장치 제어.....	59
7.1	PLC를 통한 제어.....	59
7.1.1	PLC 입력부의 기능 배정.....	59

7.1.2 PLC 출력부의 기능 배정	61
7.1.3 PLC를 통한 측정 측정의 제어.....	64
7.1.4 PLC를 통한 캐리어 가스 측정의 제어.....	65
7.2 RS-232를 통한 제어.....	66
7.3 아날로그 출력부 구성	67
8 매개변수 저장	70
9 F.A.Q. - 자주 묻는 질문	72
10 경고 및 오류 메시지.....	74
11 유지보수	80
11.1 흡기 필터 교체	80
11.2 장치 밑면의 필터 매트 교체	81
12 작동 중단	83
12.1 폐기 처리	83
13 오염 신고서.....	84
14 CE 적합성 선언.....	85
15 China RoHS.....	86
16 액세서리	87
색인	88

1 설명서 안내

본 문서는 소프트웨어 버전의 일부로서 제목 페이지에 표시되어 있습니다. 다른 소프트웨어 버전에 속한 문서들은 각 영업소에서 제공 받을 수 있습니다.

이 문서 내에는 경우에 따라 제품명이 표기되어 있으며, 이는 해당 상표권 보유자의 자산으로써 오직 식별 목적으로만 기재하였습니다.

1.1 대상 집단

이 사용 설명서는 누설 탐지 기술, 누설 탐지 시스템의 누설 탐지기 통합 분야에서 경험이 있는 검증된 전문가와 작업자를 위해 작성되었습니다. 또한 장치의 설치 및 사용을 위해서는 전자 인터페이스 관련 지식이 있어야 합니다.

1.2 경고 표시

위험

사망 또는 중상을 초래하는 긴박한 위험

경고

사망 또는 중상이 발생할 수 있는 위험 상황

주의

경상이 발생할 수 있는 위험 상황

참조

재물 또는 환경 손상이 발생할 수 있는 위험 상황

2 안전

2.1 규정에 맞는 사용

T-Guard2는 헬륨 누설 탐지기입니다. 이를 사용하면 검사 제품의 누설 상태를 정량화할 수 있습니다.

T-Guard2는 대기압 하에서 간단한 구조의 챔버를 갖추고 작동됩니다. 진공 챔버는 별도로 필요하지 않습니다.

대부분의 경우 일반적인 대기 하에서 측정이 수행되며, 최소 탐지 누설률은 1×10^{-6} mbar l/s입니다. 최소 탐지 누설률은 측정 시간 및 측정 챔버의 용량에 따라 달라집니다. 실용적인 측면을 고려하여 누설률은 대부분 $1 \times 10^{-4} \sim 1 \times 10^{-2}$ mbar l/s 사이입니다. 본 장치를 개방할 때는 반드시 INFICON 서비스가 개방 작업을 담당하게 해야 합니다.

2.1.1 잘못된 사용

다음과 같이 부적절한 사용을 지양하십시오:

- 반드시 이 사용 설명서에 따라 장치를 작동하십시오.
- 적용 한계를 준수하십시오("기술 데이터" 참조).
- 기술 사양 범위를 벗어난 사용은 금지됩니다("기술 데이터" 참조).
- 전문 지식이 없거나 공인되지 않는 작업자가 이를 설치하는 행위는 금지됩니다.
- 장치 내로 액체가 흡입되지 않게 하십시오.
- 폭발성 대기에서의 장치 사용은 금지됩니다.
- 액체류가 포함된 검사 제품을 대상으로 검사하지 마십시오.

2.2 작업자의 의무

- 장치 소유주가 작성한 작업 지침 및 본 사용 설명서의 내용을 읽고 주의 깊게 따르십시오. 이것은 특히 안전 및 경고 지침에 관한 것입니다.
- 작업 시 항상 사용 설명서의 모든 내용에 유의하십시오.
- 본 설명서에 기재되지 않은 작동 또는 유지보수 관련 문의가 있을 경우, 고객 서비스 부서에 연락하십시오.

2.3 작업자에 대한 요구사항

아래 지침은 사용자, 직원 또는 제삼자에 의한 제품의 효율적 사용 및 안전에 대한 책임자, 또는 회사에 대해 규정되었습니다.

안전에 유의한 작업

- 기술적 결함 및 손상이 없는 상태에서만 장치를 작동하십시오.
- 반드시 이 사용 설명서에 따라 안전과 위험에 유의하여 장치를 용도에 맞게 작동하십시오.
- 다음 규정을 준수하고, 준수 여부를 모니터링하십시오.:
 - 규정에 맞는 사용
 - 일반적으로 유효한 안전 규정 및 사고 방지 규정
 - 국제, 국가 및 지역 통용 표준 및 규정
 - 추가 장치 관련 규정 및 지침
- 반드시 순정 부품 또는 제조사 승인 부품을 사용하십시오.
- 이 사용 설명서를 현장에서 사용할 수 있도록 보관하십시오.

개인 자격 요건

- 담당 직원만 장치를 사용하거나 장치에서 작업하도록 하십시오. 담당 직원은 반드시 장치에 대한 교육을 받아야 합니다.
- 작업을 시작하기 전에 담당 직원이 이 사용 설명서와 기타 모든 관련 문서를 읽고 이해했는지 확인하십시오.

2.4 위험

이 장치는 기술 표준 및 공인 안전 기술 규정에 따라 제작되었습니다. 하지만, 부적절한 사용 시 사용자나 제삼자의 신체와 생명에 대한 위험 또는 장치 손상이나 기타 제품 손상이 발생할 수 있습니다.

전기 에너지로 인한 위험

본 장치는 최대 24 V 전압으로 구동됩니다. 장치 내부에는 상당히 높은 전압이 흐릅니다. 장치 내부의 전도성 부품에 접촉할 경우 생명의 위험이 있습니다.

- 설치 및 정비 작업 전에는 항상 장치를 전원 공급장치에서 분리하십시오. 권한 없는 인원은 전원 공급을 복구할 수 없음을 유의하십시오.
- 누설 검사를 시작하기 전에 전기로 작동되는 검사 제품을 전원으로부터 분리하십시오.

고전압으로 인해 손상될 수 있는 전자 부품이 장치에 포함되어 있습니다.

- 전원에 연결하기 전 전원 전압이 24 V +/- 16 %(안정화됨!) 수준인지 확인하십시오.

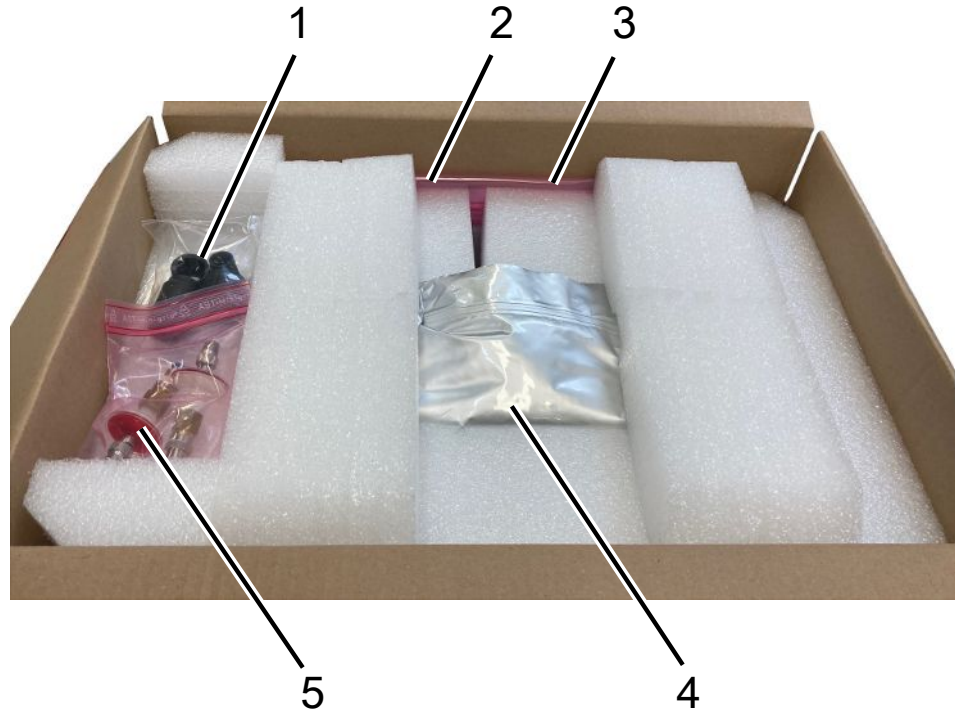
액체 및 화학물질로 인한 위험

액체 및 화학물질로 인해 장치가 손상될 수 있습니다.

- 장치를 이용하여 액체를 흡입하지 마십시오.
- 절대로 장치를 사용하여 독성, 부식성, 미생물성, 폭발성, 방사성 또는 기타 유해 물질을 감지하지 마십시오.
- 장치는 건조한 환경에서만 작동시키십시오.
- 반드시 장치를 폭발 위험 범위 밖에 두십시오.
- 흡연은 절대 금지이며, 장치를 노출된 화염 근처에 두지 마십시오. 스파크 발생을 피하십시오.

3 공급 사양, 운반, 보관

공급 사양



위치 번호.	제품	카탈로그 번호	수량
1	3 극 케이블 소켓		1
2	챔버 연결이있는 연결 라인, 길이 0.5m	540-011	2
3	사용 설명서		1
4	T-Guard2 또는 PROFIBUS 적용 T-Guard2	540-200 540-201	1
5	필터		2

컨트롤 유닛 연결 케이블은 공급 사양에 포함됩니다(현재는 액세서리 옵션에만 적용).

▶ 제품을 받은 후 전체 구성품이 배송되었는지 확인하십시오.

운반

참조

운송 포장을 잘못할 경우 재산상 손해 발생

더 먼 거리로 운반

- ▶ 기존의 포장재를 보존하십시오.
- ▶ 장치를 기존 포장재로만 포장하여 운반하십시오.

보관

기술 데이터에 유의하여 장치를 보관하십시오(참고: 기술 데이터 [▶ 20]).

4 설명

4.1 기능

장치의 구조 및 기능

T-Guard2에서는 Wise™ Technology 센서를 기반으로 헬륨이 확인되고 정량화됩니다. 액세서리로 제공되는 포어 펌프를 사용하면, Wise™ Technology 센서에서의 유량 및 정압을 확보할 수 있습니다.

측정이 진행되는 동안 외기는 레퍼런스 입력부를 통해 흡인됩니다. 이로써 측정 장소의 공기 중에 있는 헬륨의 자연 존재량이 측정됩니다. 해당 측정값은 검사 결과 계산 시 반영됩니다.

Wise™ Technology 센서

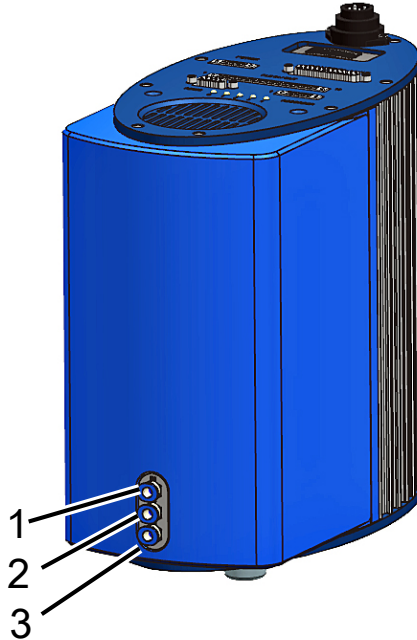
Wise™ Technology 센서는 유리 하우징에 봉입되어 있으며, 그 내부에는 석영 멤브레인이 있습니다. 석영 멤브레인은 오직 헬륨에 대해서만 투과성을 발휘합니다.

유리 하우징의 내압은 고감도 측정 시스템으로 계측됩니다. 이러한 압력은 측정 챔버로부터 흡인된 급기 중의 헬륨 농도에 따라 비례적인 특성을 나타냅니다.

4.2 장치 구조

기본 장치

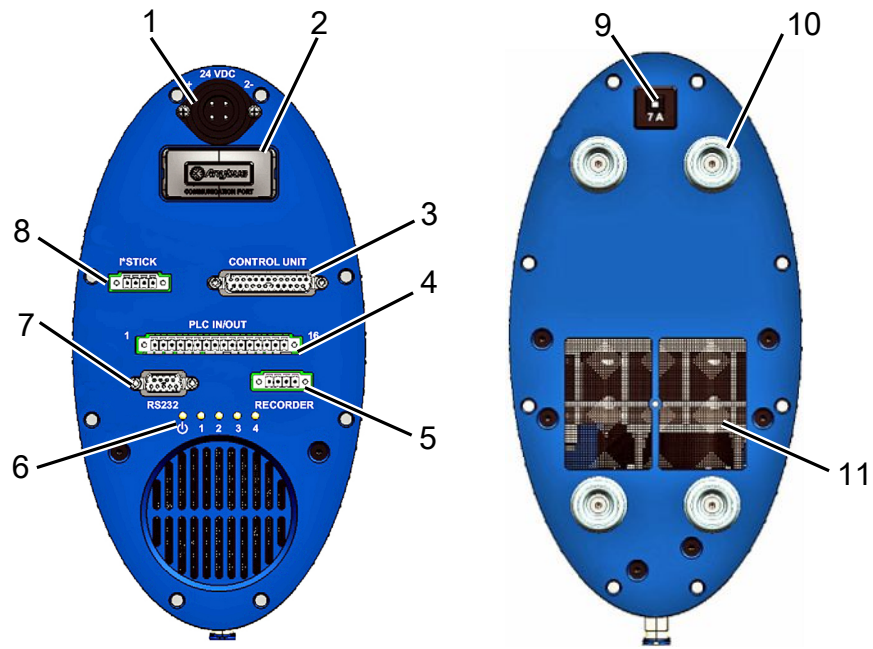
기본 장치는 이하의 본문에서 그냥 "장치"로만 명명합니다(그 본질적인 의미에 부합되는 경우에 한함).



약어 1: 정면도

1	"IN" 연결부, 측정 입력부	3	"OUT" 연결부, 펌프 연결부
2	"REF" 연결부, 레퍼런스 입력부		

인터페이스 플레이트, 평면도 및 바닥판



약어 2: 평면도 및 바닥판

1	전원 연결부	7	RS-232 연결부
2	PROFIBUS 연결부	8	I•Stick 연결부
3	컨트롤 유닛 연결부(CONTROL UNIT)	9	열 회로 차단기(리셋 가능)
4	PLC 인터페이스(PLC IN/OUT)	10	고무 받침(4개)
5	아날로그 레코더 출력부 (RECORDER)	11	필터 적용 환기 그릴
6	상태 LED		

열 회로 차단기(리셋 가능)

극연결에 오류가 있거나, 전류가 장시간에 걸쳐 7 A 이상을 유지하는 경우 열 회로 차단기의 작동이 유발됩니다. 오류 원인을 제거하고 나면 버튼을 눌러서 열 회로 차단기를 다시 켤 수 있습니다.

인터페이스 설명

1. 전원 연결부

전원 연결부 - 양극에는 "1+" 표시가 있고, 음극에는 "2-" 표시가 있습니다. 다른 2개의 핀에는 기능이 배정되어 있지 않습니다. 기타 자세한 정보는 다음을 참고합니다 - 전기 데이터 [▶ 21].

2. PROFIBUS 연결부(옵션)

본 장치는 PROFIBUS로 제어할 수 있습니다.

3. 컨트롤 유닛 연결부(CONTROL UNIT)

여기에는 액세서리로 구입할 수 있는 컨트롤 유닛을 연결합니다 - 참고: 외부 컨트롤 유닛 연결 [▶ 30].

4. PLC 인터페이스(PLC IN/OUT)

본 인터페이스는 PLC와의 통신에 사용됩니다. 장치의 다양한 기능들을 외부에서도 제어할 수 있으며, 측정 결과 및 장치 현황을 외부로 전송할 수도 있습니다.

장치에는 6개의 디지털 PLC 입력부 및 8개의 디지털 PLC 출력부가 있습니다(입출력부 모두 개별 구성 가능).

5. 아날로그 레코더 출력부(RECORDER)

장치에는 개별 구성이 가능한 2개의 아날로그 레코더 출력부가 별도로 마련되어 있습니다.

6. 상태 LED

5개의 상태 LED는 장치의 다양한 작동 상태에 관한 정보를 보여줍니다.

- LED

장치가 켜진 상태일 때 불이 들어 옵니다.

- LED 1-4

개별 구성이 가능한 디지털 출력부 1-4의 상태를 표시합니다.

- LED 2

다른 용도로 구성하지 않는 한 LED 2는 오류가 발생하거나 경고가 있을 때 적색으로 점등됩니다.

7. RS-232 연결부

8. I-Stick 연결부

9. 퓨즈

극연결에 오류가 있거나, 전류가 장시간에 걸쳐 7 A 이상을 유지하는 경우 퓨즈 작동이 유발됩니다. 오류 원인을 제거하고 나면 버튼을 눌러서 퓨즈를 다시 켤 수 있습니다.

측정 및 기준 라인

본 장치에는 동일한 형태를 가진 라인 2개가 함께 제공됩니다. 각 라인에는 필터가 적용되어 있으며 길이는 0.5 m입니다. 이 중 한 라인은 측정 챔버를 장치에 연결하기 위한 용도이고, 다른 한 라인은 기준 공기를 흡인하기 위한 용도입니다 - 참고: 측정에 대한 설정 [▶ 51].



약어 3: 필터가 적용된 측정 및 기준 라인

1	필터
2	나사 연결부 1/8" M-NPT
3	장치 연결부

4.3 액세서리(공급 사양에는 포함되지 않음)

컨트롤 유닛 연결 케이블

이 케이블은 컨트롤 유닛을 T-Guard2와 연결하는데 사용됩니다.

커넥터 연결 세트

이 커넥터 연결 세트에는 Phoenix 커넥터가 포함되어 있어서 다음과 같은 케이블을 구성할 수 있습니다:

- PLC
- 아날로그 레코더

측정 및 기준 라인, 롱 타입

0.5 m, 1.0 m 및 2.0 m 길이의 라인을 액세서리로 구입할 수 있습니다.

필터 세트

필터 세트는 라인에 적용할 수 있는 2개의 필터로 구성됩니다. 필터는 정기적으로 교체해야 합니다.

4.3.1 컨트롤 유닛

외부 컨트롤 유닛을 사용해서 장치를 조작할 수 있습니다. 컨트롤 유닛은 테이블 작동용 버전과 랙 설치용 버전 두 가지가 존재합니다.



약어 4: 테이블 작동용 컨트롤 유닛



약어 5: 랙 설치용 컨트롤 유닛

4.3.2 컨트롤 유닛 연결 케이블

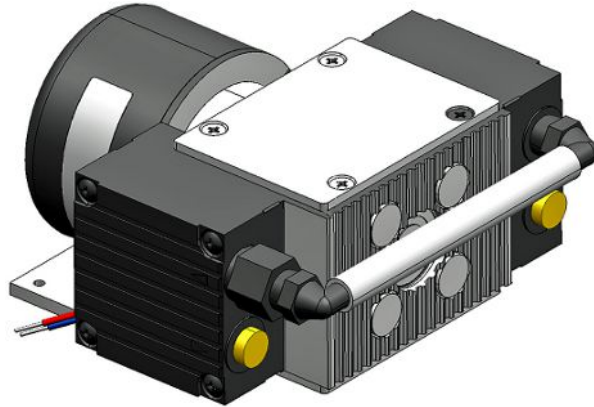
이 케이블은 컨트롤 유닛을 장치와 연결하는데 사용됩니다.

4.3.3 커넥터 연결 세트

이 커넥터 연결 세트에는 Phoenix 커넥터가 포함되어 있어서 다음과 같은 케이블을 구성할 수 있습니다:

- PLC
- 아날로그 레코더

4.3.4 포어 펌프



약어 6: 포어 펌프(예시)

포어 펌프는 측정 챔버로부터 흡기한 후 이를 T-Guard2로 공급합니다. 포어 펌프는 두 단계 방식의 브러쉬리스 타입이며, 24 V DC 전원 전압으로 작동됩니다.

4.3.5 측정 및 기준 라인

0.5 m, 1.0 m 및 2.0 m 길이의 라인을 액세서리로 구입할 수 있습니다.

4.3.6 I•Stick



약어 7: I•Stick

I•Stick에는 매개변수를 저장해 놓을 수 있고, 다양한 T-Guard 장치들에 신속하게 적용할 수 있습니다 - 참고: 매개변수 저장 [▶ 70].

4.4 기술 데이터

4.4.1 기계 데이터

규격(B × H × D)	130 mm × 271 mm × 272 mm
무게	6.8 kg
라인 연결	6 mm 퀵 커넥터
나사부가 적용된 IN / REF 라인	1/8" M-NPT
소음 수준	56 dB (A)

4.4.2 주변 요건

해발 기준 최대 높이	2000 m
최대 상대 습도	80%(31 °C 이하) 및 50%(31 °C 초과)
최대 보관 온도	-20 °C ~ +60 °C
허용 외부 온도(작동 중)	5 °C ~ 50 °C
오염도	2

4.4.3 전기 데이터

공급 전압	24 V DC \pm 16 % / 최대 6 A
일반 소비 전력	70 Watt
보호 등급	IP 40
과전압 카테고리	II
열 회로 차단기(리셋 가능)	7 A, 비활성

4.4.4 물리 데이터

최대 입구압	1300 mbar
최소 탐지 누설률, 헬륨	1×10^{-6} mbar l/s
표시 가능한 최대 누설률	15 mbar l/s
측정 영역	5 디케이드
누설률 신호의 시상수(최종값의 63 %)	< 1s
가스 유량 FINE	180 sccm
가스 유량 GROSS	90 sccm
헬륨 센서	Wise™ Technology
최대 캐리어 가스 유량	1000000 sccm
작동 스탠바이 상태까지 걸리는 시간	- 3...30 min, 휴지 시간에 따름 - 수 시간에 달할 수 있음(장기 보관 이후)

4.4.5 기본 설정

설정	값
컨트롤 유닛	
언어	영어
트리거 레벨 1	2×10^{-5} mbar l/s
트리거 레벨 2	1×10^{-5} mbar l/s
교정 누설의 누설률	1×10^{-5} mbar l/s
테스트 누설률(교정 누설)	1×10^{-5} mbar l/s
He 농도	100%
스탠바이 시간	10분
캐리어 가스 유량	1000 sccm
라인 길이	50 cm
측정 시간	자동
퍼지 대기 시간	4 s
퍼지 시간	4 s
용적, 축적	1 l
압력 단위	mbar
인터페이스	
제어 장소	전체
아날로그 출력부 1...2	LR 지수
아날로그 출력부 3...4	LR Log., 2 V/decade
오염 한계	낮음
압력 한계(모니터링)	
하한	180 mbar
상한	350 mbar
교정 계수	1
PIN 메뉴	0000

5 설치

5.1 셋업

⚠ 경고

습기 및 전기로 인한 위험

장치에 물기가 유입되면 전기 충격으로 인해 사람이 다치거나 단락으로 인해 물건이 손상될 수 있습니다.

- ▶ 반드시 건물 내부의 건조한 주변 환경에서만 장치를 작동하십시오.
- ▶ 습기 및 습기 원천과 멀리 떨어진 곳에서 장치를 작동하십시오.
- ▶ 플러그를 뽑을 때 항상 플러그에 손이 닿을 수 있도록 장치를 배치하십시오.
- ▶ 물이 고여 있는 곳에서 장치를 작동해서는 안 되며, 물방울 또는 다른 액체가 장치에 떨어지지 않도록 하십시오.
- ▶ 장치가 염기, 산성 물질, 용제에 닿지 않도록 하십시오.

⚠ 주의

무거운 장치가 떨어지는 상황에서의 위험

본 장치는 무거우며, 이를 기울이거나 떨어뜨리면 사람에게 부상을 입히고, 제품 손상을 야기할 수 있습니다.

- ▶ 머리 위쪽 설치는 반드시 자격을 갖춘 전문가에게 의뢰하십시오.
- ▶ 적합한 고정재를 사용하십시오.
- ▶ 장치는 반드시 편평하고, 안정적이며, 미끄럼 방지된 작업장에 설치하십시오.

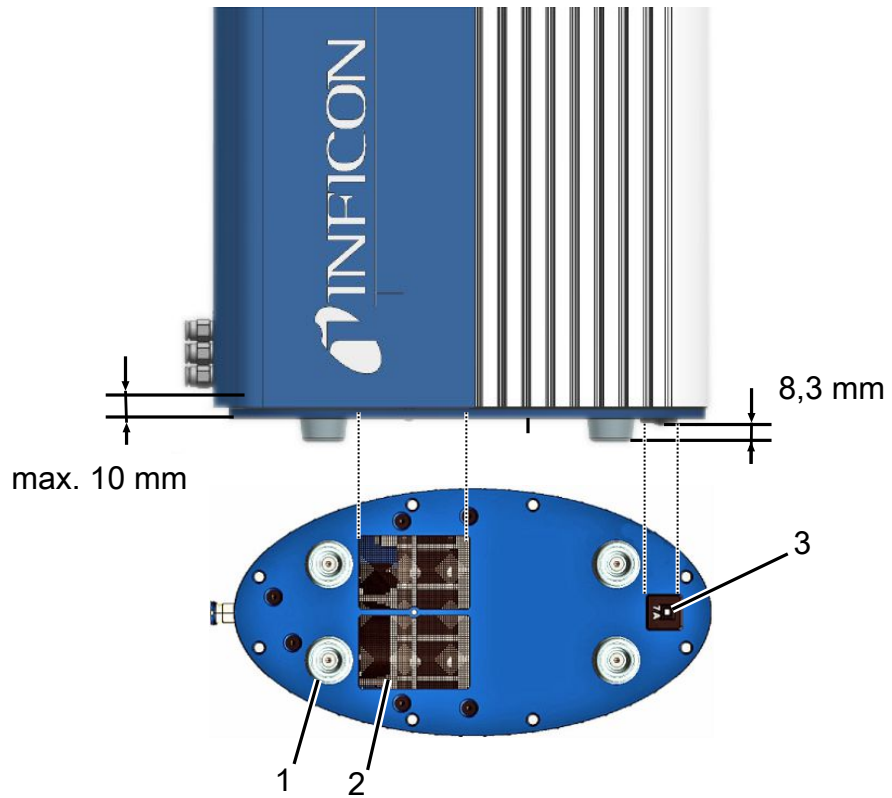
참조

장치 과열로 인한 제품 손상

장치는 작동 중 온도가 상승하며, 충분히 환기하지 않으면 과열될 수 있습니다.

- ▶ 기술 데이터에 유의하십시오.
- ▶ 환기가 충분히 이루어질 수 있게 하십시오. 장치 윗면의 환기구 위쪽에는 반드시 20 cm의 공간이 확보되어야 합니다.
- ▶ 장치 아랫면의 환기구는 가려지지 않게 하십시오.
- ▶ 장치와 가까운 곳에 열원을 두지 마십시오.
- ▶ 장치를 직사광선에 노출시키지 마십시오.

장치에는 절대로 진동이 가해져서는 안 됩니다. 진동은 측정 결과에 있어 오류를 야기할 수 있습니다.



약어 8: 회로 차단기의 기능성

1	고무 받침(4x)	3	열 회로 차단기(리셋 가능)
2	필터 적용 환기 그릴		

설치 시의 유의사항:

- 1 장치의 윗면 및 아랫면에서는 충분한 환기가 확보되어야 합니다.
- 2 설치 후 열 회로 차단기가 정상적으로 작동해야 합니다.
- 3 나사 깊이 최대. 10mm.

출고 상태부터 장치에는 질소가 충전되어 있습니다. 이로써 센서가 헬륨을 기록하게 될 염려가 없습니다. 라인 연결부는 플러그로 막혀 있습니다. 라인을 연결하기 전 이러한 플러그를 직접 제거하십시오.

함께 배송된 라인의 길이는 0.5 m입니다. 최대 2.0 m 길이의 라인은 액세서리로 구입 가능합니다. 이보다 더 긴 라인은 사용하지 마십시오. 장치는 측정 챔버와의 적절한 거리 내에 설치되어야 합니다.

5.2 작동 모드 및 측정 셋업

참조

오일 누출로 인한 제품 손상

오일 씰링이 있는 펌프에서는 오일이 누출될 수 있으며, 이로 인해 제품이 손상될 수 있습니다.

- ▶ 오일 씰링이 있는 펌프는 장치 하부에 배치하거나, 오일이 장치에 닿지 않도록 라인을 배선하십시오.

T-Guard2는 3개의 측정 모드를 제공합니다:

- 축적 측정
- 캐리어 가스 측정
- 지속 측정

축적 측정에서는 두 가지 헬륨 측정 결과의 편차를 기반으로 검사 제품의 누설률이 산정됩니다. 헬륨으로 충전되어 가압 상태인 검사 제품은 바로 측정 챔버로 이동되거나, 측정 챔버 내에서 가압됩니다. 그 후 곧바로 일차 측정이 실시됩니다. 검사 제품에 누설이 있는 경우 측정 챔버 내의 헬륨 농도가 상승되고, 다음과 같은 두 가지 측정을 통해서 농도 상승값이 산정됩니다.

캐리어 가스 측정 시에도 마찬가지로 검사 제품은 이미 충전된 상태로 챔버로 이동되거나, 챔버 내에서 가압됩니다. 하지만 측정 챔버는 기밀 상태가 아닙니다. 그 대신 사전 정의된 특정량의 외기가 측정 챔버 내로 공급됩니다. 이러한 공기 유동은 검사 제품까지 전달됨과 동시에 검사 제품으로부터 누출되는 헬륨을 T-Guard2로 운반합니다. 장치는 공기 유동 중에 포함된 헬륨 함량을 사전 정의된 시간 동안 측정하게 되고, 측정 결과로부터 누설률을 산출합니다.

캐리어 가스 측정 방식의 경우 규모가 큰 누설을 신속히 파악하는데 적합합니다. 하지만 캐리어 가스 측정 방식은 헬륨 백그라운드의 변동에 대하여 민감합니다. 생산 환경에 따라 헬륨 백그라운드는 자주 변동하기 때문에 대부분의 경우에는 축적 측정 방식이 더 신뢰할만합니다.

장치는 헬륨 백그라운드를 측정한 후 이를 알림 메시지로 표시합니다:

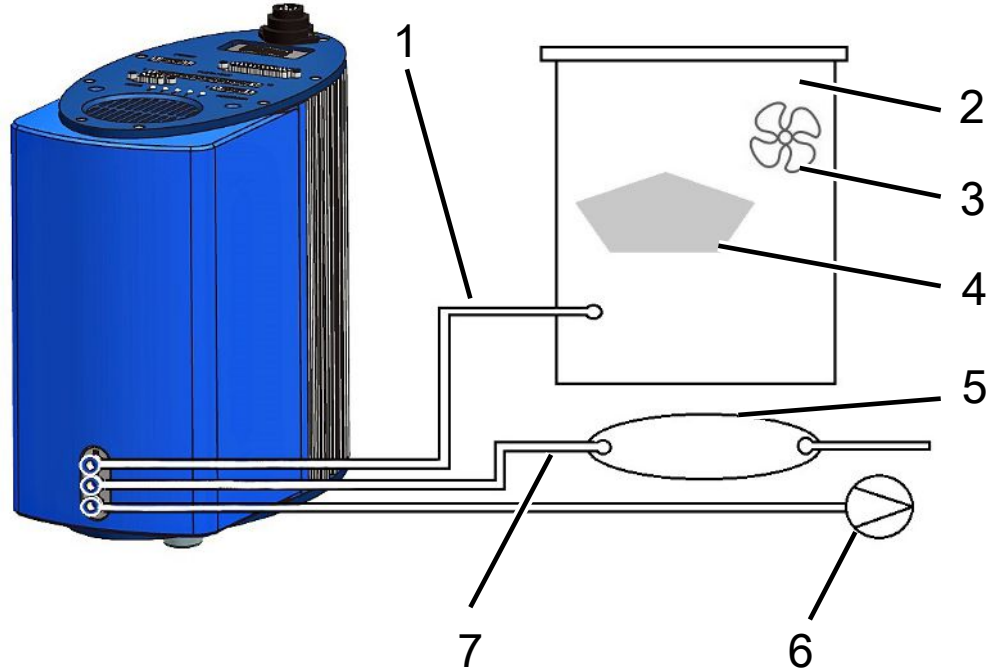
<10 ppm 백그라운드 정상

10...18 ppm 백그라운드 적정 수준

>18 ppm 백그라운드 불량

5.2.1 측정 측정의 셋업

측정 셋업을 위해 되도록이면 무헬륨 환경을 선택하십시오. T-Guard2를 사용한 측정 신뢰도를 높이기 위해서는 반드시 공기 중의 헬륨 함량이 10 ppm 이하라야 합니다. 자연 상태에서는 공기 중의 헬륨이 보통 5 ppm(0.0005%) 수준입니다.



약어 9: 측정 측정의 셋업

1	측정 라인	5	버퍼 용량
2	측정 챔버	6	포어 펌프
3	팬	7	기준 라인
4	검사 제품		

- 측정 라인
 측정 라인 및 기준 라인은 동일한 길이어야 합니다.
- 측정 챔버
 측정 챔버는 반드시 기밀 상태라야 합니다. 순용량의 경우(측정 챔버 용량에서 검사 제품 용량을 뺀 값) 0.01리터 ~ 10000리터 사이라야 합니다. 측정 챔버는 필요한 수준보다 더 클 필요는 없지만, 검사 제품이 벽에 닿아서는 안 됩니다.
- 팬
 측정 챔버에는 공기를 검사 객체까지 불어 줄 팬이 갖춰져 있어야 합니다. 누설로 인해 유출된 헬륨 역시 이러한 팬을 통해 측정 챔버 내에서 균등하게 배분됩니다. 따라서 측정 라인 근처에서 누설이 발생했는지의 여부는 측정 결과에 있어 그다지 중요하지 않게 됩니다.
- 검사 제품
 검사 제품을 누설이 예상되는 부위에 위치시키지 마십시오.
- 버퍼 용량

재현 가능한 최상의 결과를 얻으려면, 헬륨 백그라운드가 안정적이어야 합니다. 따라서 외기를 레퍼런스 입력부로 바로 공급하지 말고, 버퍼 용량을 사용하십시오. 버퍼 용량은 최소 4리터 이상이어야 합니다.

- 포어 펌프

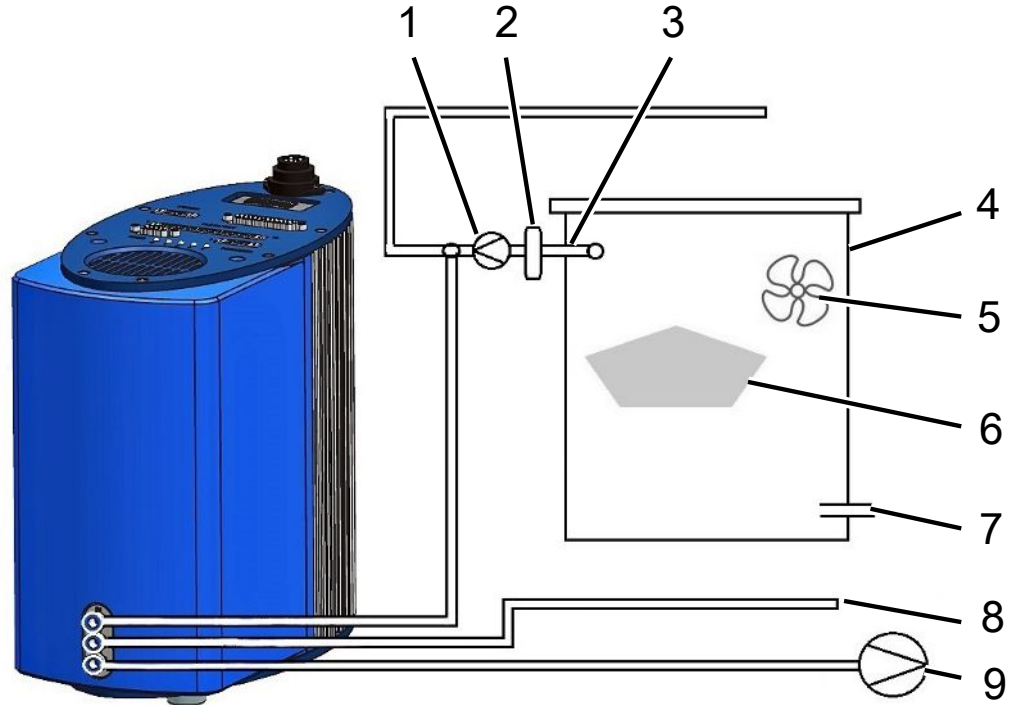
기본 압력이 50 mbar 이하일 때는 200 sccm 이상의 가스 유량을 갖춘 모든 종류의 진공 펌프를 사용할 수 있습니다. INFICON에서는 적합한 펌프를 액세서리로 제공하고 있습니다.

- 기준 라인

센서의 유지 보호를 위해서는 절대로 헬륨이 기준 라인에 닿아서는 안 됩니다. 그렇기 때문에 기준 라인에는 오직 신선한 외기만이 공급됩니다.

5.2.2 캐리어 가스 측정 셋업

측정 셋업을 위해 되도록이면 무헬륨 환경을 선택하십시오. T-Guard2를 사용한 측정 신뢰도를 높이기 위해서는 반드시 공기 중의 헬륨 함량이 10 ppm 이하라야 합니다. 자연 상태에서는 공기 중의 헬륨이 보통 5 ppm(0.0005%) 수준입니다.



약어 10: 캐리어 가스 측정 셋업

1	캐리어 가스 펌프	6	검사 제품
2	질량 흐름 제어기(옵션)	7	외기 유입부
3	측정 라인	8	기준 라인
4	측정 챔버	9	포어 펌프
5	팬		

• 캐리어 가스 펌프

캐리어 가스 펌프는 측정 챔버 내부를 흐르는 캐리어 가스 유량을 제공합니다. 적용 되는 한계는 다음과 같습니다:

예상 누설률	캐리어 가스 유량
1×10^{-5} mbar l/s	<3000 sccm
1×10^{-4} mbar l/s	<30000 sccm
1×10^{-3} mbar l/s	<300000 sccm

• 질량 흐름 제어기(옵션)

질량 흐름 제어기는 실제로 존재하는 질량 흐름을 제어합니다. 이를 사용하면 질량 흐름을 단순히 예측할 때보다 훨씬 더 정확한 누설률을 구할 수 있습니다.

• 측정 라인

측정 라인 및 기준 라인은 동일한 길이어야 합니다.

- 측정 챔버

순용량의 경우(측정 챔버 용량에서 검사 제품 용량을 뺀 값) 0.01리터 ~ 10000리터 사이여야 합니다. 측정 챔버는 필요한 수준보다 더 클 필요는 없지만, 검사 제품이 벽에 닿아서는 안 됩니다. 측정 챔버는 외기 유입구까지 반드시 기밀 상태여야 합니다.

- 팬

측정 챔버에는 공기를 검사 객체까지 불어 줄 팬이 최소 하나 이상 갖춰져 있어야 합니다. 검사 제품에 누설이 있는 경우 유출되는 헬륨은 이러한 팬을 통해 측정 챔버 내에서 균등하게 배분됩니다. 따라서 측정 라인 근처에서 누설이 발생했는지의 여부는 측정 결과에 있어 그다지 중요하지 않게 됩니다.

- 검사 제품

검사 제품을 누설이 예상되는 부위에 위치시키지 마십시오.

- 외기 유입부

외기 유입부는 배기 연결부 맞은편에 위치해야 합니다. 외기 유입구는 크기가 너무 크지 않게 하십시오. 헬륨이 절대로 측정 챔버 외부로 유출되어서는 안 됩니다.

- 기준 라인

재현 가능한 최상의 결과를 얻기 위해 외기를 레퍼런스 입력부에 공급하십시오. 이 때 측정 챔버에 공급된 공기와 동일한 공기가 기준 라인을 통해 흡입되어야 합니다.

- 포어 펌프

기본 압력이 50 mbar 이하일 때는 200 sccm 이상의 가스 유량을 갖춘 모든 종류의 진공 펌프를 포어 펌프로 사용하여 사용할 수 있습니다. INFICON에서는 적합한 펌프를 액세서리로 제공하고 있습니다.

5.3 외부 컨트롤 유닛 연결

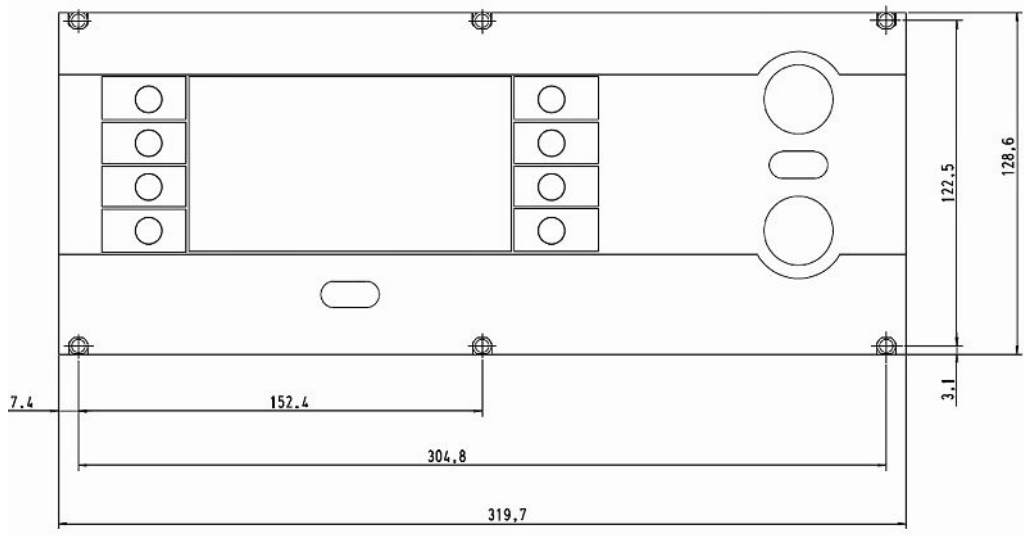
참조

연결 오류로 인한 제품 손상

작동 도중에 케이블을 꽂거나 빼는 행위는 장치 손상을 일으킬 수 있습니다.

▶ 따라서 장치가 전원에서 분리되어 있는 상태에서만 케이블을 꽂거나 빼십시오.

다음의 도면은 랙 설치를 위한 컨트롤 유닛의 규격을 나타낸 것입니다.



약어 11: 랙 설치를 위한 컨트롤 유닛의 규격

랙 설치용 컨트롤 유닛의 전면부는 보호 등급 IP40에 부합됩니다.

- 테이블 장치를 안정적인 기재 위에 놓거나 컨트롤 유닛을 랙에 설치하십시오.
- 외부 컨트롤 유닛을 해당 케이블을 사용해서 T-Guard2의 "CONTROL UNIT" 연결부에 연결시킵니다.
- 나사를 조여서 플러그를 소켓에서 고정시킵니다.

5.4 전원 연결

참조

전원부의 규격이 올바르지 않거나, 연결이 올바르지 않음으로 인한 제품 손상
전원부의 규격이 올바르지 않거나, 연결이 올바르지 않으면, 제품 손상이 유발될 수 있습니다.

- ▶ 적합한 전원부를 사용하십시오(아래 참조).
- ▶ 전원부 단락 전류가 10 A 이상인 경우 전원부와 장치 사이의 퓨즈를 연결하십시오.
- ▶ 충분한 단면적을 가진 전원 공급 케이블을 사용하십시오(아래 참조).

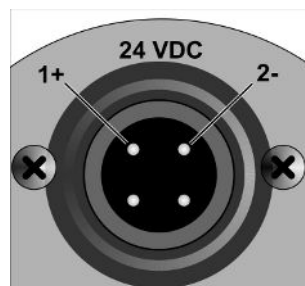
다음과 같은 전원부 유형이 적합합니다:

- 전기적으로 안전하게 분리된 출력 전압
- 출력 전압: 24V DC \pm 16 %
- 안전 전류량: 최소 6 A. 일반적으로 장치에 필요한 수준은 70 W.

케이블 길이	최소 직경 또는 케이블 유형
8.5 m	0.75 mm ²
10 m	1 mm ² / AWG 18
15 m	AWG 16
17.5 m	1.5 mm ²
25 m	AWG 14

다음 그림은 장치 플러그의 핀 배정을 나타낸 것입니다.

다음의 설명을 참고해서 전원 공급 케이블을 장치와 연결하십시오.



약어 12: 전원 공급 케이블

- 1 함께 배송된 케이블 부싱을 적용해서 적당한 길이로 케이블을 갖추십시오.
- 2 부싱을 장치 플러그 위로 밀어 준 다음 유니언 너트로 연결을 고정시킵니다.
- 3 케이블을 전원에 연결합니다.

5.5 PLC 입력부를 전기적으로 연결

⚠ 경고

구성품의 전기 과부하로 인한 위험

입출력부의 전압이 너무 높은 경우 이로 인해 제품 손상 및 인적 부상이 유발될 수 있습니다.

- ▶ 접지선과 관련된 I/O 연결부에서의 전압 또는 접지 전위는 48 V DC 또는 25 V AC 이하여야 합니다.

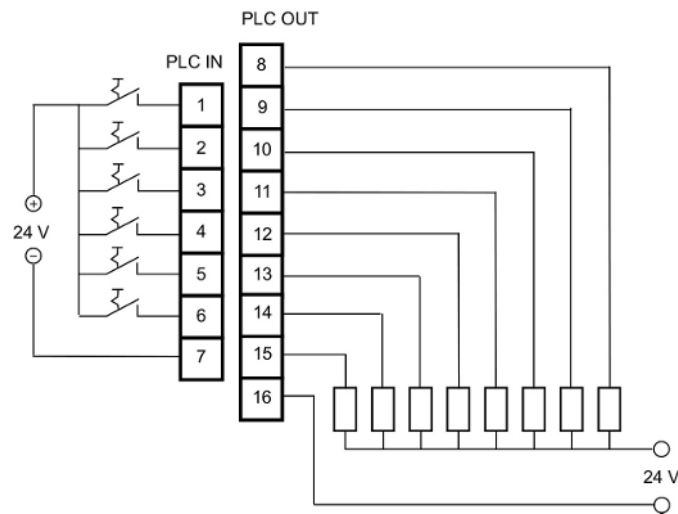
PLC 입력부의 기술 제한

- 입력 전압 24 V DC 공칭, 28 V DC 최대
 - 로우 레벨: 0 ... 7 V
 - 하이 레벨: 13 ... 28 V

로우 레벨에서 하이 레벨로의 전환:

입력부의 프로그래밍 기능이 활성화됩니다(에지 제어식).

PLC 입력부와 PLC 출력부는 갈바닉 절연된 상태입니다.



약어 13: PLC 입출력부의 전기적 연결

기본 설정

PIN	기능
1	START
2	STOP
3	CAL
4	PROOF
5	CLEAR
6	STANDBY
7	COMMON(NEGATIVE)

7번 핀은 모든 입력부에 대한 공동 음극이 되며, 전원의 음극에 연결된 상태입니다. 1번부터 6번까지의 핀 기능은 사용자가 직접 변경할 수 있습니다.

5.6 PLC 출력부를 전기적으로 연결

⚠ 경고

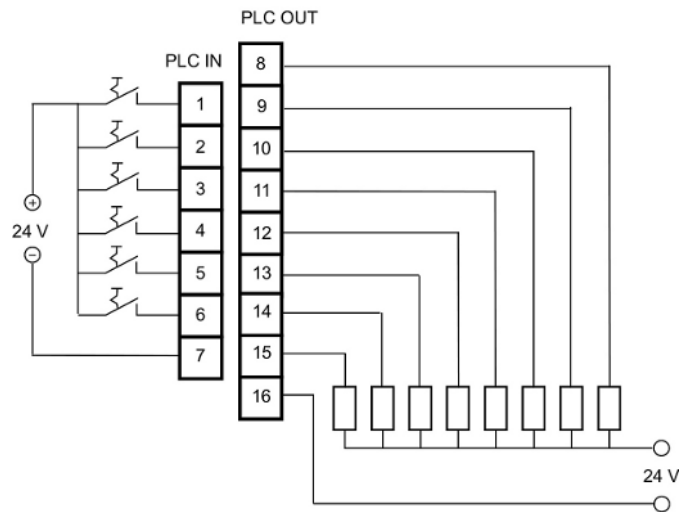
구성품의 전기 과부하로 인한 위험

입출력부의 전압이 너무 높은 경우 이로 인해 제품 손상 및 인적 부상이 유발될 수 있습니다.

- ▶ 접지선과 관련된 I/O 연결부에서의 전압 또는 접지 전위는 48 V DC 또는 25 V AC 이하여야 합니다.

PLC 출력부의 기술 제한

공칭 출력 전압	±24 V DC
최대 출력 전압	28 V DC
8 ~ 11까지의 출력 핀에 적용되는 전류 최대 총합	0.75 A(내부 퓨즈를 통한 안전조치)
12 ~ 15까지의 출력 핀에 적용되는 전류 최대 총합	0.75 A(내부 퓨즈를 통한 안전조치)



약어 14: PLC 입출력부의 전기적 연결

기본 설정

PIN	기능
8	TRIGGER 1
9	ERROR/WARNING
10	READY
11	MEASURE
12	STANDBY
13	REC. STROBE
14	WARNING
15	CAL ACTIVE
16	COMMON

16번 핀은 모든 출력부에 대한 공용극입니다. 본 핀은 필요에 따라 음극 또는 양극으로 사용할 수 있습니다.

8번부터 15번까지의 핀 기능은 사용자가 직접 변경할 수 있습니다.

5.7 아날로그 출력부를 전기적으로 연결

아날로그 출력부의 기술 제원



약어 15: 아날로그 출력부의 핀 번호 부여

아날로그 출력 1	PIN 1	0 ~ 10 V
	PIN 2	질량
아날로그 출력 2	PIN 3	질량
	PIN 4	0 ~ 10 V
부하 저항	≥10 kOhm, 각 출력부	

기능 배정은 사용자가 직접 변경할 수 있습니다 - 참고: PLC 입력부를 전기적으로 연결 [▶ 32].

5.8 PC와의 연결

RS-232 인터페이스를 통해(일반적인 9극 서브 D 커넥터 사용) PC를 연결할 수 있습니다. 데이터 교환에 관한 보다 자세한 정보는 인터페이스 설명을 참고하십시오(문서 번호 jins85e1-e).

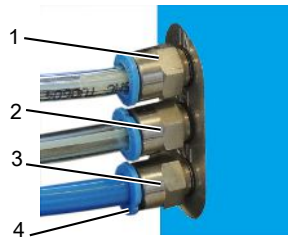
5.9 측정 라인, 기준 라인 및 진공 라인의 연결

함께 배송된 필터를 사용하십시오. 이 필터는 라인이 막히거나, 센서에 먼지가 쌓이는 것을 방지합니다.

측정 라인 및 기준 라인은 줄일 수 없습니다. 라인 길이가 변하거나, 라인의 내경이 변하게 되면, 측정 속도 및 측정 결과에 영향을 미치게 됩니다. 함께 배송된 라인 만을 사용하거나, 이를 액세서리로 구입하십시오.

▶ 라인이 맞물려 잠길 때까지 라인을 연결부 안으로 밀어 넣으십시오.

라인을 다시 풀려면, 해제 링을 누른 후 이를 라인에서 빼내십시오.



약어 16: 진공 라인의 연결

1	측정 라인을 위한 "IN" 연결부
2	기준 라인을 위한 "REF" 연결부(레퍼런스)
3	진공 라인을 위한 "OUT" 연결부(펌프 연결부)
4	해제 링

6 작동

6.1 켜기

본 장치에는 별도의 전원 스위치가 없으며, 전원이 제공되면 곧바로 작동을 개시합니다.

6.2 예열 단계

사용하지 않고 장치를 보관했던 시간이 길수록 장치를 켜 후에도 장치가 완전한 성능을 되찾기까지 걸리는 예열 시간이 그만큼 길어집니다. 장치를 몇 주동안 혹은 몇 달동안 보관했다면, 예열 단계에만 몇 시간이 소요될 수도 있습니다(최소 시간은 30분 이상).

30분이 지나도 예열이 완료되지 않더라도 장치는 사용 가능한 상태로 될 수 있습니다 (경고 메시지 표시됨). INFICON에서는 장치를 사용하지 않는 경우에도 포어 펌프를 작동시켜 장치 가동을 계속하도록 권장합니다.

장치가 스탠바이 상태로 되면, 측정 화면이 나타납니다.

6.3 컨트롤 유닛의 화면 및 버튼



화면에 있는 좌측 및 우측 버튼을 사용하면 모든 설정을 진행할 수 있습니다. 현재의 작동 단계에 따라 버튼의 기능 배치는 달라집니다. 기능 배치 내용이 버튼 옆에 직접 표시되므로, 짧은 러닝 시간 이후에도 작동 조작을 신속하고 적절히 수행할 수 있게 됩니다.

"스타트" 및 "스톱" 버튼을 통해 측정을 시작하거나 중지할 수 있습니다. "메뉴" 버튼을 누르면, 해당 소프트웨어 사용자 인터페이스보다 한 단계 더 높은 수준으로 이동합니다. "메뉴" 버튼을 2초간 누르면, 메인 메뉴가 불러오기됩니다.

컨트롤 유닛 버튼에 적용된 LED와 "ZERO" 버튼에는 기능이 배정되어 있지 않습니다.

6.3.1 순환식 기능 아이콘

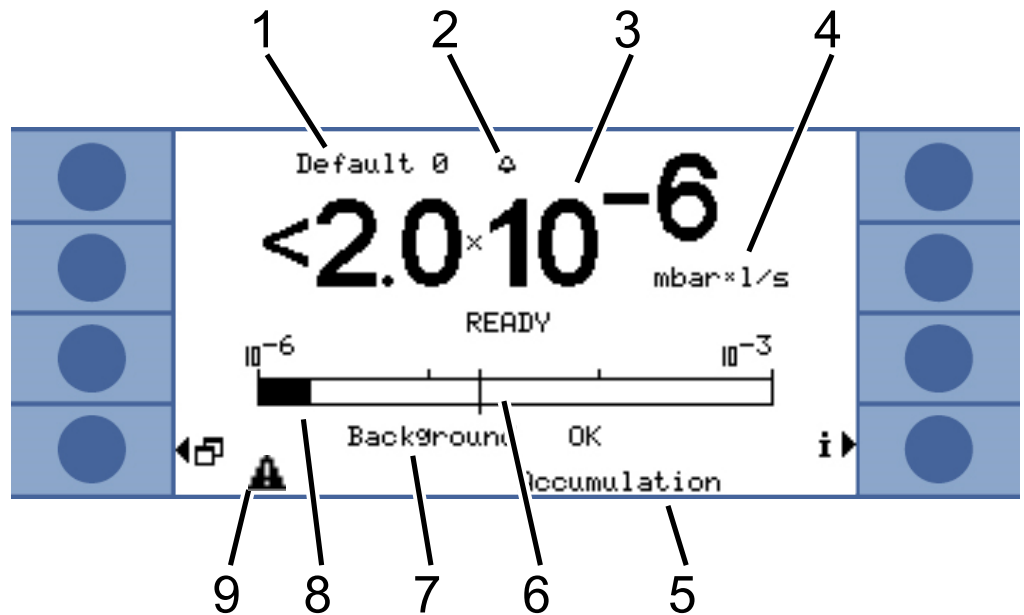
화면 옆에 있는 버튼들에는 다음과 같은 기능들이 동일하게 반복적으로 배정되며, 다음과 같은 아이콘들로 표시됩니다.

	<p>메인 메뉴 불러오기입니다.  버튼을 눌러서 닫았던 화면창이 다시 불러와집니다.</p>
	<p>정보 불러오기: 소프트웨어 버전, 작동 시간, 시리얼 번호, 날짜 및 시간, 경고 및 오류 메시지 등을 볼 수 있습니다.</p>
	<p>가장 최근 메뉴 단계로 돌아가기입니다.</p>
	<p>선택 목록을 탐색할 수 있습니다.</p>
	<p>이 버튼을 누르면, 해당 버튼에는 "0"이, 그리고 그 다음 버튼에는 "1"이 배정됩니다. 이와 같은 방식으로 "2/3", "4/5", "6/7" 및 "8/9" 등의 숫자들을 적용할 수 있습니다.</p>
	<p>화면창 닫기 및 측정 화면 불러오기입니다.  화면창으로 되돌아갑니다.</p>
<p>OK</p>	<p>입력 내용 또는 선택 내용을 승인합니다.</p>

6.3.2 측정 화면의 요소

측정된 누설률이 순번에 따라 표시됩니다.

측정 화면의 기타 다른 요소는 다음 그림을 참고하십시오.



약어 17: 측정 화면의 요소

1	선택된 매개변수 세트	6	트리거 값
2	깜박이는 중 아이콘: 트리거 값 1이 초과	7	헬륨 백그라운드에 관한 정보
3	누설률	8	막대 그래프 표시(대수적)
4	누설률 단위	9	경고 삼각형
5	작동 모드		

1번 관련 사항:

선택된 매개변수 세트

측정 화면의 맨 위쪽 줄에서는 선택된 매개변수 세트가 표시됩니다. 매개변수 세트가 이후에 추가적으로 변경되었다면, 해당 매개변수 세트명 앞에는 별표가 표시됩니다.

7번 관련 사항:

헬륨 백그라운드에 관한 정보

장치에서는 헬륨 백그라운드의 높이가 측정됩니다. 측정 결과는 "백그라운드 정상", "백그라운드 걱정 수준" 및 "백그라운드 불량" 등의 메시지로 표시됩니다.

9번 관련 사항:


경고 삼각형

메시지가 존재할 때는 이 경고 삼각형 아이콘이 나타납니다. 메시지 내용을 보려면, **i** 아이콘을 선택합니다.

6.4 기본 설정

최초 측정을 실시하기 전 다음과 같은 메뉴를 통해 장치를 설정하십시오:

- 설정 > 기타
- 표시
- 설정 > 인터페이스
- 사용자 권한

메인 메뉴를 통해  각 메뉴로 접근할 수 있습니다.

먼저 언어를 설정하십시오.

6.4.1 언어 및 날짜 설정

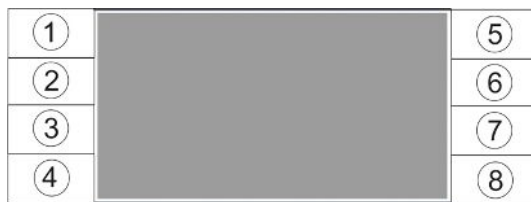
언어

다음과 같은 언어들 가운데 선택할 수 있습니다:

- 영어
- 한국어
- 프랑스어
- 이탈리아어
- 포르투갈어
- 스페인어
- 일본어

▶ "설정 > 기타 > 언어" 순서대로 선택합니다.

영어를 임시적으로 사용하려면, 예열 단계가 진행되는 동안 버튼 2 및 6을 동시에 누르십시오. 예열 단계가 완료되면, 언어 설정을 불러오기 한 후 원하는 언어를 상시 적용으로 설정하십시오.



약어 18: 버튼의 번호 부여 순서

날짜 및 시간

▶ "설정 > 기타 > 날짜 및 시간" 순서대로 선택합니다.

첫 번째 화면 페이지: 일, 월, 년 순서가 적용되는 내부 날짜

두 번째 화면 페이지: 시:분 형태의 시간

6.4.2 압력 단위 선택

지속 측정인 경우에만 해당: 측정 결과의 해석을 위해서는 측정 결과와 더불어 압력 표시가 필요합니다.

선택 가능한 압력 단위는 다음과 같습니다:

- atm
- Torr
- Psi
- Pa
- mbar

▶ "설정 > 측정 설정 > 압력 단위" 순서대로 선택합니다.

6.4.3 디스플레이 설정

여기서는 화면 명암, 배경 색상 및 표시 제한을 설정할 수 있습니다.

화면 명암

화면 명암을 라이트 조건에 맞게 조정할 수 있습니다.

▶ "디스플레이 > 화면 명암" 순서대로 선택합니다.

화면이 너무 어둡거나 너무 밝게 설정되어 있어서 장치를 켜 후에도 화면을 제대로 읽을 수 없다면, 설정을 다음과 같이 변경할 수 있습니다:

1. 장치를 켜 후 화면을 더 어둡게 하려면 3번 버튼을 누르고, 더 밝게 설정하려면 7번 버튼을 누릅니다.
2. 예열 단계가 완료되면, 명암 설정을 불러오기 한 후 원하는 명암을 상시 적용으로 설정하십시오.

디스플레이 반전

출고 시 설정 상태는 밝은 배경 화면에 검은색 글씨가 표시되도록 되어 있지만, 이 화면 설정을 반전시킬 수 있습니다. 반전을 적용하면 디스플레이에서 방출되는 조명량이 줄어듭니다.

표시 제한

"표시 제한" 기능을 사용하면, 예상 누설률을 하회하는 측정 결과들을 화면에서 나타나지 않게 할 수 있습니다.

표시 하한은 측정 가능한 최소 누설률의 배수로 결정하십시오(1 x, 2 x, 5 x, 10 x, 20 x, 50 x, 100 x).

▶ "디스플레이 > 표시 제한" 순서대로 선택합니다.

6.4.4 교정

참조

적합하지 않은 교정 누설로 인한 교정 오류

교정 누설이 적합하지 않은 경우 이는 교정 오류 및 측정 결과 오류로 이어지게 됩니다.

- ▶ INFICON이 각 고객별로 제공하는 교정 누설기를 이용하면 정확한 교정을 할 수 있습니다.
- ▶ 제공된 교정 누설기를 사용해서 이상적인 표준 시험체를 만드십시오.
- ▶ 교정 누설기의 누설률은 임계값 1의 절반보다 더 커야 합니다. 허용 가능한 누설률은 $5 \times 10^{-6} \sim 15 \text{ mbar l/s}$ 사이입니다.

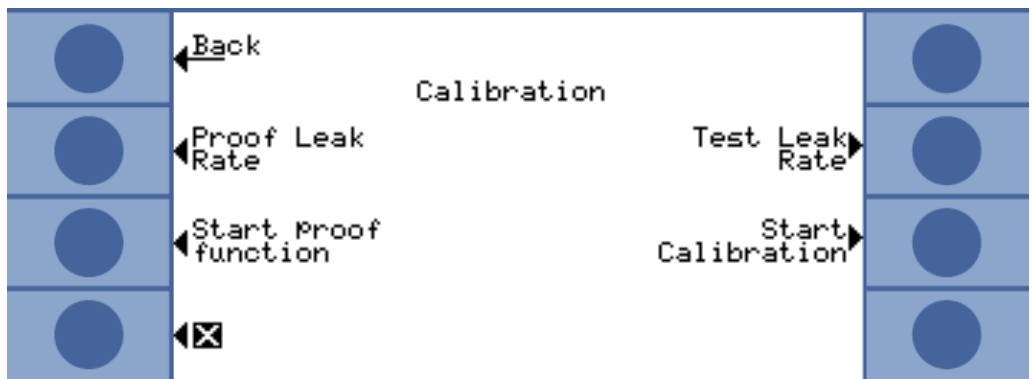
최초의 측정을 실시하기 전 장치를 반드시 교정시켜야 합니다.

먼저 장치가 예열되어야 교정 작업이 가능합니다. 그 전에는 해당 메뉴 내용이 아예 표시되지 않습니다.

다음과 같은 작동 모드일 때 측정 셋업 또는 측정 조건을 변경하고자 한다면, 교정을 새로 실시하면 됩니다:

- 측정 측정:
 - 자유 부피 변경
 - 측정 시간을 수동으로 입력할 때 측정 시간의 변경
 - 임계값 변경
- 캐리어 가스 측정
 - 캐리어 가스 유량 변경
 - 측정 시간을 수동으로 입력할 때 측정 시간의 변경

교정이 진행되는 동안의 측정 시간은 자동으로 설정됩니다. 필요에 따라 측정 시간을 변경할 수는 있지만, 측정 시간이 짧을 경우 재현성이 저해될 수 있습니다("측정 설정 > 시간 설정 > 측정 시간").



약어 19: 교정 설정 메뉴로의 접근

6.4.4.1 측정 측정

측정 측정에 대한 교정을 위해서는 먼저 자유 부피를 입력해야 합니다. 자유 부피는 측정 챔버 부피에서 교정 누설기 부피를 뺀 값입니다. 자유 부피를 모르는 경우라면, 부피 검사를 실시할 수 있습니다 - 아래를 참고하십시오.

부피 검사

✓ 장치는 스탠바이 상태로 되어 있어야 합니다(READY).

- 1 측정 챔버 내에 교정 누설기를 위치시킨 후 측정 챔버를 닫으십시오.
- 2 "설정 > 측정 설정 > 자유 부피/부피 검사" 순서대로 선택합니다.
- 3 화면창이 하나 열리게 되면, 여기에 교정 누설 시의 누설률을 입력하십시오.
- 4 "OK"를 눌러서 확인하십시오.

측정이 개시되고, 계산된 부피값이 표시됩니다. "OK"를 누르면 해당 값이 적용됩니다.

교정 진행

- 메인 메뉴에서 "설정 > 측정 설정 > 자유 부피" 순서대로 선택한 후 측정 챔버의 순 부피를 입력하십시오(측정 챔버 부피에서 교정 누설기의 부피를 뺀 값).
- 메인 메뉴에서 "임계값 > 임계값 1"을 선택하고, 대기 중인 측정 순서대로 임계값을 입력하십시오 - 참고: 측정에 대한 설정 [▶ 51].
- 메인 메뉴에서 "교정 > 교정 누설의 누설률"을 선택한 후 해당 누설률을 입력합니다.
- 측정 챔버 내에 교정 누설기를 위치시킨 후 측정 챔버를 닫으십시오.
- "교정 시작"을 선택합니다.

측정이 시작되고, 새로운 교정값이 표시됩니다. "OK"를 누르면 새로운 교정값이 채택되고, "취소"를 누르면 거부됩니다.

교정 계수의 이상적인 값은 1입니다. 교정 계수가 0.5보다 더 작거나, 2 이상인 경우라도 해당 값을 그대로 적용할 수는 있지만, 측정 셋업을 수정하라는 경고 메시지가 표시됩니다.

6.4.4.2 캐리어 가스 측정

캐리어 가스 유량은 캐리어 가스 펌프의 기술 제원을 참고로 결정하거나, 질량 흐름 제어기를 설치하면 됩니다. 또는 유량 테스트를 실시하는 방법도 있습니다. 아래 내용을 참고하십시오.

유량 테스트

- ✓ 장치는 스탠바이 상태로 되어 있어야 합니다(READY).
 - 1 측정 챔버 내에 교정 누설기를 위치시킨 후 측정 챔버를 닫으십시오.
 - 2 30초 동안 대기합니다.
 - 3 메인 메뉴에서 "설정 > 측정 설정 > 캐리어 가스 유량/유량 테스트" 순서대로 선택합니다.
 - 4 화면창이 하나 열리게 되면, 여기에 교정 누설 시의 누설률을 입력하십시오.
 - 5 "OK"를 눌러서 확인해주십시오.

측정이 시작되고, 계산된 유량값이 표시됩니다. "OK"를 누르면 해당 값이 적용됩니다.

교정 진행

- "설정 > 측정 설정 > 캐리어 가스 유량"을 선택한 후 해당 유량을 입력합니다.
- 메인 메뉴에서 "임계값 > 임계값 1"을 선택하고, 대기 중인 측정 순서대로 임계값을 입력하십시오.
- 메인 메뉴에서 "교정 > 교정 누설의 누설률"을 선택한 후 해당 누설률을 입력합니다.
- 측정 챔버 내에 교정 누설기를 위치시킨 후 측정 챔버를 닫으십시오.
- 다음과 같이 계산되는 시간 동안 대기하십시오:

3 x Net Chamber volume (ccm)
Carrier gas flow (ccm/s)

- 메인 메뉴에서 "교정 > 교정 시작"을 선택합니다.

측정이 시작되고, 새로운 교정값이 표시됩니다. "OK"를 누르면 새로운 교정값이 채택되고, "취소"를 누르면 거부됩니다.

교정 계수의 이상적인 값은 1입니다. 교정 계수가 0.5보다 더 작거나, 2 이상인 경우라도 해당 값을 그대로 적용할 수는 있지만, 측정 셋업을 수정하라는 경고 메시지가 표시됩니다.

6.4.4.3 교정 내용 점검

교정 내용을 점검할 때는 해당 교정 계수가 검증될 뿐 새로 기록되지는 않습니다.

검사에 사용된 교정 누설의 누설률은 테스트 누설의 누설률과 다를 수 있습니다. 그렇기 때문에 이를 따로 입력해야 합니다. 누설률은 임계값 1의 절반보다 더 커야 합니다.

허용 가능한 누설률은 $5 \times 10^{-6} \sim 15$ mbar l/s 사이입니다.

▶ 메인 메뉴에서 "교정 > 교정 누설의 누설률"을 선택합니다.

이러한 검사 과정이 바로 교정 과정에 해당됩니다. 상기 내용을 참고하십시오. 검사가 완료된 후 장치에서는 교정이 정상인지 혹은 재교정이 필요한지의 여부를 알려줍니다.

▶ 메인 메뉴에서 "교정 > 검사 기능 시작"을 선택하면 검사가 시작됩니다.

6.4.5 제어 장소 선택

장치 제어 방식을 선택하십시오.

제어 장소	기능
로컬(컨트롤 유닛)	장치는 오직 컨트롤 유닛을 통해서만 조작될 수 있습니다.
RS232	장치는 오직 RS-232 인터페이스를 통해서만 조작될 수 있습니다.
PLC	장치는 오직 PLC 입력부를 통해서만 조작될 수 있습니다.
로컬 및 RS232	장치는 컨트롤 유닛과 RS-232 인터페이스를 통해서 조작될 수 있습니다.
로컬 및 PLC	장치는 컨트롤 유닛 및 PLC 입력부를 통해서 조작될 수 있습니다.
전체	장치는 컨트롤 유닛과 RS-232 인터페이스, 그리고 PLC 입력부를 통해서 조작될 수 있습니다.

기타 적용사항:

- RS-232에서는 언제든지 값 판독이 가능합니다.
- PLC 출력부는 항상 활성화 상태입니다.
- 어떤 인터페이스를 선택했는지와는 상관 없이 컨트롤 유닛을 사용해서 언제든지 장치 설정을 변경할 수 있습니다. 이를 허용하지 않고자 하는 경우 사용자 권한을 적용하십시오.
- "메인 메뉴 > 설정 > 인터페이스 > 제어 장소" 순서대로 선택합니다.

인터페이스에 관한 세부 정보는 인터페이스를 통한 장치 제어 [▶ 59] 본문 내용 및 인터페이스 설명을 참고하십시오(jins85e1-e).

6.4.6 사용자 권한 설치

교정 기능으로의 접근 교정 기능으로의 접근은 차단할 수 있습니다:

- ▶ "메인 메뉴 > 사용자 권한 > 교정 기능으로의 접근"을 선택하십시오.

설정 내용 보호

설정 메뉴로의 접근은 PIN을 통해 보호할 수 있습니다.

입력 오류를 방지하기 위해 PIN을 두 번 입력해야 합니다. "OK"를 눌러서 확인해주면, 메인 메뉴가 열리고, PIN이 즉각적으로 적용됩니다.

보호 기능을 해제하려면, 새로운 PIN 값으로 "0000"을 입력하십시오(초기 설정).



약어 20: PIN 메뉴 지정

6.5 작동 모드

측정은 3가지 방식으로 진행 가능합니다:

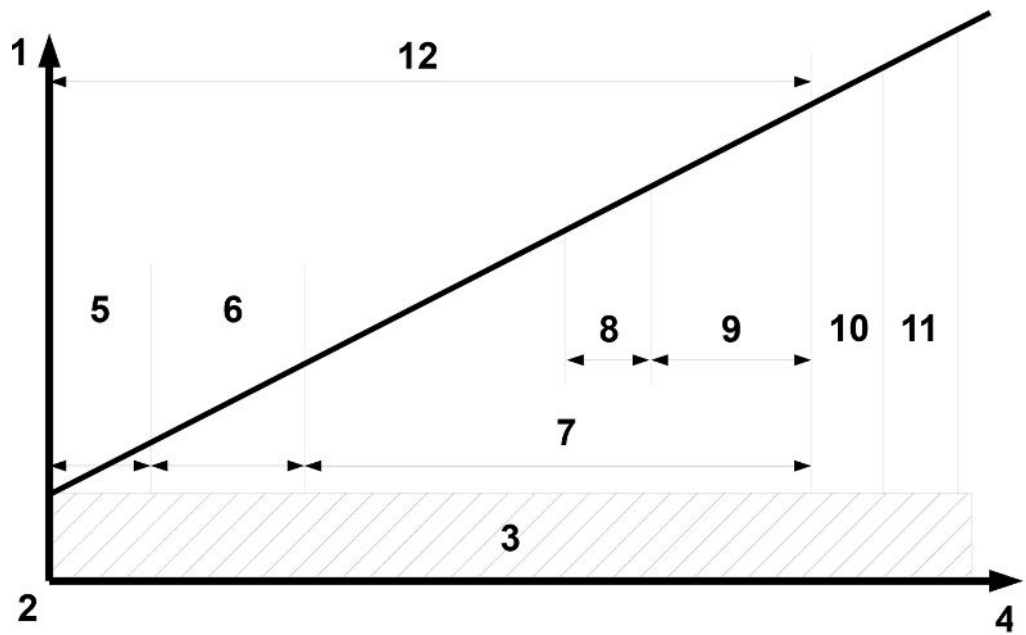
- 축적 측정
- 캐리어 가스 측정
- 지속 측정(축적 또는 캐리어 가스)

6.5.1 축적 측정

누설이 있고, 가압된 헬륨으로 충전된 검사 제품을 밀폐된 측정 챔버 내부로 이동시키면, 시간이 지남에 따라 측정 챔버 내의 헬륨 농도가 상승합니다. 이를 (헬륨) 축적 측정이라고 명명합니다. 서로 다른 2개의 시점에서 나타나는 헬륨 농도의 편차로부터 누설률이 산출됩니다.

전체 측정 챔버 내에서 헬륨 농도가 균일하게 맞춰지려면, 측정 챔버 내의 공기를 순환시켜야 합니다.

다음 그림은 밀폐된 측정 챔버 내에서의 전형적인 헬륨 농도를 나타낸 것입니다(누설이 있는 검사 제품 및 시간 경과 적용). 주변에도 헬륨이 존재하므로 헬륨 값은 절대로 영(0)이 될 수 없습니다. 헬륨 농도는 시간에 따라 선형적으로 증가됩니다. 본 장치는 측정 챔버 내의 헬륨 농도를 4회에 걸쳐 측정합니다(터보 측정인 경우는 제외).



1	헬륨 농도	7	축적 시간
2	시작	8	두 번째 GROSS 측정
3	주변 공기 내의 헬륨	9	두 번째 FINE 측정
4	시간	10	퍼지 전 대기 시간
5	첫 번째 GROSS 측정	11	퍼지 시간
6	첫 번째 FINE 측정	12	측정 시간

GROSS 측정 및 FINE 측정

측정이 진행되는 동안 자동으로 GROSS 측정 및 FINE 측정이 상호 전환됩니다. GROSS 측정 시에는 감도가 제한되면서 센서가 헬륨에 오염되지 않도록 보호됩니다. FINE 측정 시에는 센서의 감도가 최고 수준으로 설정됩니다.

측정 주기

측정 측정의 경우 GROSS 측정이 먼저 시작됩니다. 측정 초기에 이미 측정 챔버 내의 헬륨 농도가 주변에 비해 약 1000 ppm 더 높은 수준이라면, 검사 제품의 누설 정도가 큰 것입니다. 이러한 경우에는 측정이 중지됩니다. 디스플레이에 표시되는 누설률이 임계값 1 또는 (함께 사용된 경우) 임계값 2에 비해 백 배 이상되는 수준입니다.

검사 제품이 GROSS 측정을 통과했다면, 장치는 FINE 측정 모드로 바뀝니다.

FINE 측정이 진행되는 동안 헬륨 농도가 너무 급속히 상승된다면, 측정은 중지됩니다. 디스플레이에 표시되는 누설률이 트리거값 1 또는 (함께 사용된 경우) 트리거값 2에 비해 5배 이상되는 수준입니다.

첫 번째 FINE 측정이 완료된 후에는 잠깐 동안 측정 휴지기가 적용되며, 이 휴지기 동안 검사 제품을 더 높은 수준으로 가압할 수 있습니다. 그런 다음 두 번째 GROSS 측정이 진행됩니다. 검사 제품이 가압되면서 누설 수준이 커졌을 수 있으므로 두 번째 GROSS 측정이 필요합니다.

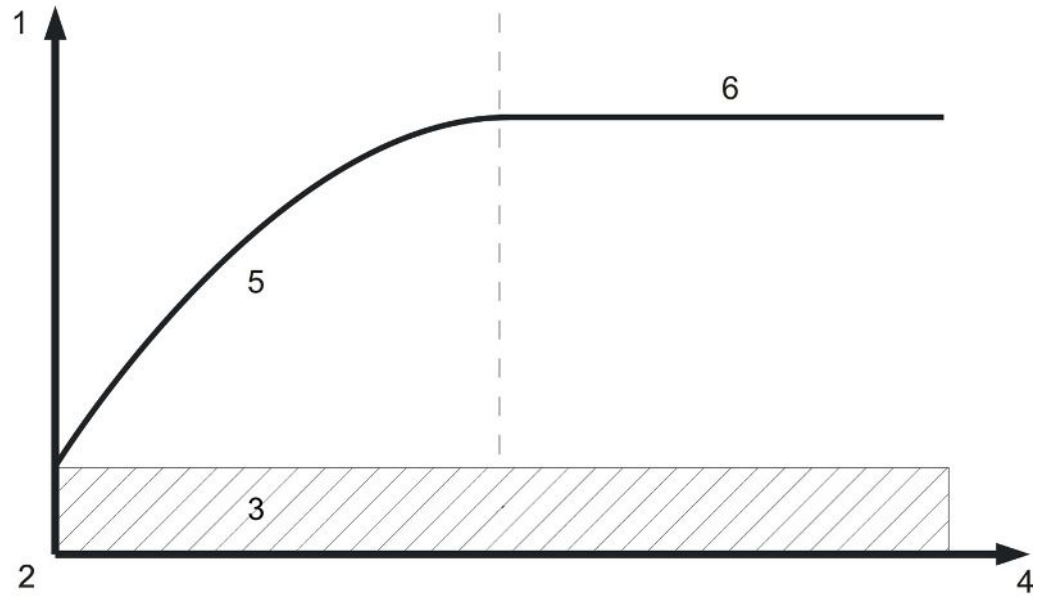
검사 제품이 두 번째 GROSS 측정을 통과했다면, 장치는 다시 FINE 측정 모드로 바뀝니다. FINE 측정을 통한 2개의 측정 결과들의 편차로부터 장치 누설률이 산출됩니다.

터보 측정

순부피 대비 각 리터 당 임계값을 1×10^{-3} mbar l/s 이상으로 설정했다면, 장치에서는 자동으로 터보 측정이 진행됩니다. 터보 측정에는 총 6초가 소요됩니다. 그 중 3초는 설정 시간이고, 다른 3초는 측정 시간입니다. 이후 2초가 경과한 후에야 장치는 다시 측정을 진행할 수 있습니다.

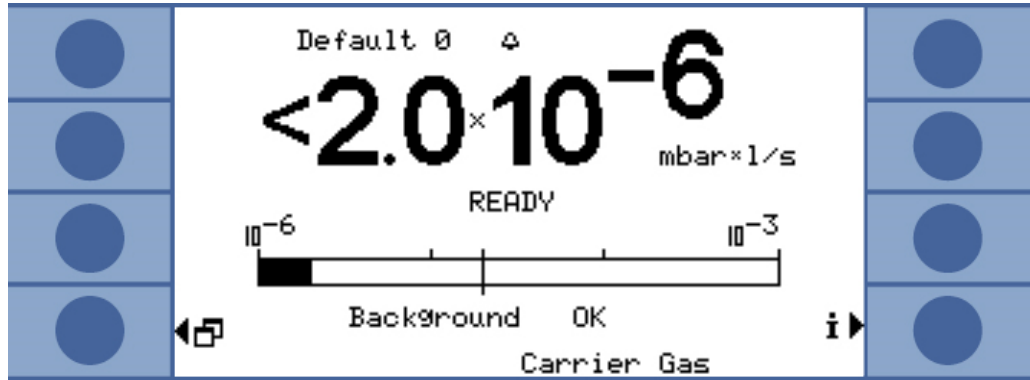
6.5.2 캐리어 가스 측정

다음 그림은 측정 챔버 내에서의 전형적인 헬륨 농도를 나타낸 것입니다(누설이 있는 검사 제품 및 시간 경과 적용).



1	헬륨 농도	4	시간
2	시작	5	상승 신호
3	주변 공기 내의 헬륨	6	안정 신호, 최종값

캐리어 가스 측정의 누설률 표시



약어 21: 캐리어 가스 측정의 누설률 표시 - 주변 공기 및 센서의 헬륨 백그라운드에 관한 정보가 함께 제공됨

캐리어 가스 모드에서 연속 신호를 생성하는데까지 걸리는 시간은(최종값) 가스 유량 및 측정 챔버 부피에 따라 달라집니다. 측정 챔버가 커질수록, 그리고 측정 챔버를 통과하는 가스 유량이 적을수록 최종값에 도달하기까지 걸리는 시간은 더 늘어납니다.

신호의 63 % 수준까지 도달하는데 소요되는 시간은 측정 챔버 부피를 가스 유량으로 나눈 값이 됩니다.

예시: 부피가 2리터이고, 가스 유량이 20 l/s일 때 신호의 63 % 수준은 0.1초 이후 달성됩니다. 이 시간의 세 배가 경과되면, 신호의 95 %까지 도달됩니다(이 경우에는 0.3초). 이 시간의 다섯 배가 경과하면, 신호의 99 %까지 도달됩니다(이 경우 0.5초). 가스 유량이 늘어날수록 측정은 더 빨라지지만, 감도는 그만큼 떨어집니다. 가스 유량의 증가와 더불어 표시 가능한 최소 누설률 또한 증가됩니다.

동적 측정

시간을 절약하기 위해서는 일반적으로 누설률 최종값에 도달하기까지 소요되는 시간보다 더 짧은 시간 내에 교정 및 측정을 실시할 수 있습니다. 그렇기 위해서는 각 측정에서의 시간 진행이 교정의 시간 진행과 일치해야 합니다. 이러한 측정 방식을 동적 측정이라고 합니다.

GROSS 측정 및 FINE 측정

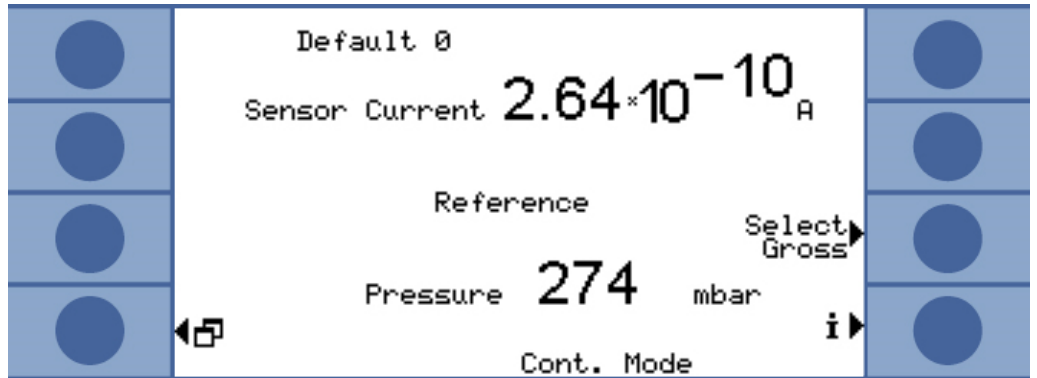
측정 사이클은 GROSS 측정으로 개시됩니다. 그런 다음 FINE 측정이 자동으로 연결됩니다. GROSS 측정 시에는 감도가 제한되면서 센서가 헬륨에 오염되지 않도록 보호됩니다. FINE 측정 시에는 센서의 감도가 최고 수준으로 설정됩니다.

6.5.3 지속 측정

지속 측정에는 헬륨 누설 검사와 관련된 전문가의 지식이 요구됩니다.

지속 측정이 진행되는 동안 장치는 지속적인 측정 결과를 제시합니다. 하지만 이러한 측정 결과는 누설률의 형태가 아닌 암페어 단위의 센서 전류로 표시됩니다. 그렇기 때문에 임계값을 설정하기가 불가능합니다. 센서 전류는 센서 앞 mbar 단위의 헬륨 당 약 1.5×10^{-7} 암페어 수준만큼 변동됩니다. 현재의 신호에 대한 해석은 사용자의 몫입니다.

GROSS 측정을 선택할지 혹은 FINE 측정을 선택할지는 수동으로 설정하면 됩니다. 측정 화면창에서 "GROSS 선택" 또는 "FINE 선택" 가운데 선택합니다.



약어 22: 지속 측정이 진행되는 동안의 기준값 표시

"시작"을 선택하면 측정이 개시됩니다. "중지"를 누르면, 측정 라인에서 기준 라인으로 전환됩니다.

측정을 중단하고자 할 때는 항상 "중지"를 눌러서 기준 라인으로 전환시키거나, 스탠바이 모드를 선택하십시오 - 참고: 스탠바이 [▶ 56]. 이로써 센서를 보호할 수 있습니다.

6.6 측정에 대한 설정

측정 모드를 선택했다면, 측정에 적용할 매개변수를 설정하십시오.

임계값 1 및 2

축적 측정: 순부피 대비 각 리터 당 임계값을 1×10^{-3} mbar l/s 이상으로 설정하는 경우 장치에서는 자동으로 터보 측정이 진행됩니다 작동 모드 [▶ 47].

캐리어 가스 측정: 설정된 값에 따라 측정 시간이 결정되고, 아울러 GROSS 측정 이후 곧이어 FINE 측정을 연속해서 실시할지의 여부 또한 결정됩니다 - 참고: "GROSS 측정 및 FINE 측정" 작동 모드 [▶ 47]. 한계값은 캐리어 가스 유량의 sccm 단위 마다 6.7×10^{-7} mbar l/s입니다.

희석된 농도의 헬륨으로 작업이 진행되고, 장치에서 해당 설정값을 적용하게 되면, 장치는 이러한 한계값을 자동으로 상향 조정합니다.

두 번째 트리거 레벨은 측정값을 판단함에 있어 유용하게 활용할 수 있습니다. 트리거 레벨은 "트리거 레벨 2" 메뉴에서 활성화시킬 수 있으며, 값을 설정해 놓을 수 있습니다. 여기에서 값을 높게 설정하면, 표시 영역 또한 위쪽으로 더 확장됩니다.

- ▶ 메인 메뉴에서 "트리거 > 트리거 레벨 1" 또는 "... 트리거 레벨 2" 순서대로 선택합니다.

설정 범위:

- 트리거 레벨 1: $1.0 \times 10^{-6} \sim 15$ mbar l/s.
- 트리거 레벨 2: $2.5 \times 10^{-5} \sim 15$ mbar l/s.

He 농도

헬륨 농도에 백분율 단위를 적용해서 측정하려면, 헬륨을 주입하기 전 검사 제품을 완전히 진공 배기시켜야 합니다. 기타 다른 모든 상황에서는 희석된 농도의 헬륨으로 작업이 진행되며, 농도를 설정해야 합니다.

이러한 농도에 따라 장치는 측정 시간을 조정하게 됩니다.

▶ 메인 메뉴에서 "설정 > 측정 설정 > He 농도" 순서대로 선택합니다.

하지만 특정한 전제조건 하에서는 측정 시간 및 이와 연동되는 사이클 시간이 변경되지 않습니다:

축적 측정: 희박한 He 농도에 의해 터보 측정의 개시가 유발되었거나, 측정 시간이 조기에 최대 길이에 이미 도달해버린 경우입니다.

캐리어 가스 측정: GROSS 측정으로 측정을 진행하거나, 측정 시간이 조기에 최대 길이에 이미 도달해버린 경우입니다.

라인 길이

측정 라인의 길이는 측정 시간에 있어 매우 중요하며, 라인 길이를 반드시 설정해야 합니다. 설정을 하게 되면, 전처리 시간이 측정에 앞서 자동으로 추가됩니다.

▶ 메인 메뉴에서 "설정 > 측정 설정 > 라인 길이" 순서대로 선택합니다.

오염 한계

센서에서 헬륨 오염을 방지하려면, 오염 한계를 되도록이면 낮게 설정하는 것이 좋습니다. 오염 한계에 도달되면, 측정이 중지됩니다.

오염 한계	측정 시간	측정 결과
낮음	30s	40 ppm
정상	30s	75 ppm
높음	30s	200 ppm

▶ 메인 메뉴에서 "설정 > 모니터링 > 오염 한계" 순서대로 선택합니다.

압력 한계

값이 압력 하한을 상회하게 되면, 이는 필터가 막혀있다는 의미입니다. 값이 압력 상한을 상회하게 되면, 이는 측정 라인에 누설이 있거나, 포어 펌프에 오류가 있음을 의미하는 것입니다.

한계값을 초과하게 되면, 장치는 경고 메시지를 발생시킵니다.

한계값	압력
압력 하한	10 ... 350 mbar
압력 상한	250 ... 800 mbar
하한 및 상한 사이에서 필요한 간격	100 mbar

▶ 메인 메뉴에서 "설정 > 모니터링 > 압력 한계" 순서대로 선택합니다.

대기 시간 및 퍼지 시간

측정 챔버를 열고, 검사 제품을 추출할 수 있는 시간을 설정할 수 있습니다. 이때 측정 챔버는 신선한 외기로 완전하게 퍼징되어야 합니다. 대기 시간이 경과하고, 측정 챔버가 퍼징되었다면, 장치는 자동으로 흡기한 후 이를 통해 측정 라인과 센서를 퍼징시킵니다.

▶ "설정 > 측정 설정 > 시간 설정 > 퍼지 대기 시간" 순서대로 선택합니다.

설정 범위: 1 ... 300초

퍼지 시간의 길이 또한 설정할 수 있습니다:

▶ "설정 > 측정 설정 > 시간 설정 > 퍼지 시간" 순서대로 선택합니다.

설정 범위: 1 ... 50초

누설 정도가 커질수록 퍼지 시간도 더 길어집니다. 퍼지 시간이 진행되는 동안 장치는 헬륨 농도를 검사하며, 챔버 내에 헬륨이 아직 많이 너무 잔존하고 있다면, 경고 메시지를 발생시킵니다. INFICON에서는 퍼지 시간을 4초 이상으로 설정할 것을 권장합니다.

자동 퍼징 기능도 끌 수 있습니다. 이러한 경우 매 측정이 끝날 때마다 수동으로 퍼징 기능을 실행시켜야 합니다.

▶ "설정 > 측정 설정 > 시간 설정 > 퍼지 시간 켜기/끄기" 순서대로 선택합니다.

수동으로 퍼징 기능을 작동시키려면, 사전에 먼저 이에 필요한 버튼을 활성화시켜야 합니다.

▶ "설정 > 버튼 기능"을 선택하십시오.

해당 인터페이스 명령에 관한 사항은 인터페이스 설명을 참고하십시오(jins85e1-e).

터보 측정이 진행되는 동안에는 퍼징을 수동으로 실시할 수 없음을 유의하십시오. 이때에는 측정을 짧게 하는 것이 중요하기 때문입니다.

측정 시간

장치에 의해서 자동으로 선택된 측정 시간은 덮어쓰기 할 수 있습니다. 측정 시간이 길어질수록 정확도는 더 높아지고, 반대로 측정 시간이 짧아질수록 정확도는 내려갑니다. 측정 시간은 장치에 의해 자동 선택된 원래 시간의 절반 보다 더 짧아서는 안 됩니다.

- ▶ 메인 메뉴에서 "설정 > 측정 설정 > 시간 설정 > 측정 시간" 순서대로 선택합니다.

하위의 메뉴 명령을 적용하면, 자동 설정된 원래 시간으로 돌아갈 수 있습니다:

- ▶ 메인 메뉴에서 "설정 > 측정 설정 > 시간 설정 > 시간 자동 선택" 순서대로 선택합니다.

부피(오직 축적 측정의 경우에만)

측정 챔버 순부피를 입력합니다(측정 챔버 부피에서 검사 제품의 부피를 뺀 값).

- ▶ 메인 메뉴에서 "설정 > 측정 설정 > 자유 부피" 순서대로 선택합니다.

설정 범위는 0.01 ~ 10000리터입니다.

부피를 알아 내려면, 장치에서 부피 검사를 기본 설정 [▶ 40] 실시하면 됩니다.

캐리어 가스 유량(오직 캐리어 가스 측정의 경우에만)

캐리어 가스 유량의 크기를 입력하십시오.

- ▶ 메인 메뉴에서 "설정 > 측정 설정 > 캐리어 가스 유량" 순서대로 선택합니다.

설정 범위는 60 sccm ~ 1000000 sccm입니다.

캐리어 가스 유량을 알아 내려면, 장치에서 유량 검사를 기본 설정 [▶ 40] 실시하면 됩니다.

질소 환경에서의 측정

최고 수준의 감도에 도달하기 위해서는 무헬륨 환경에서 측정해야 합니다. 이는 질소로 충전된 챔버 내에서 측정하는 경우 가능합니다.

T-Guard2가 무헬륨 환경을 오류인 것으로 인식하지 않게 하려면, 해당 모니터링 기능을 꺼 놓으십시오(최소 전류 검사):

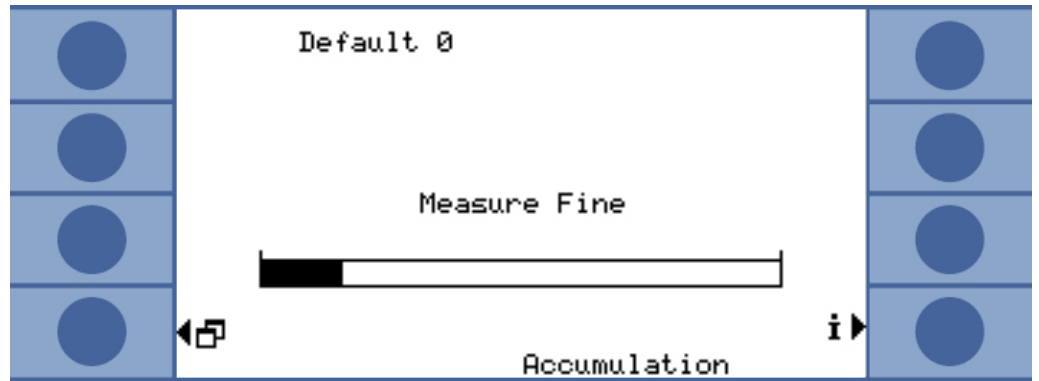
- ▶ 메인 메뉴에서 "설정 > 모니터링 > He 비적용(N2)" 순서대로 선택합니다.

6.7 측정 시작

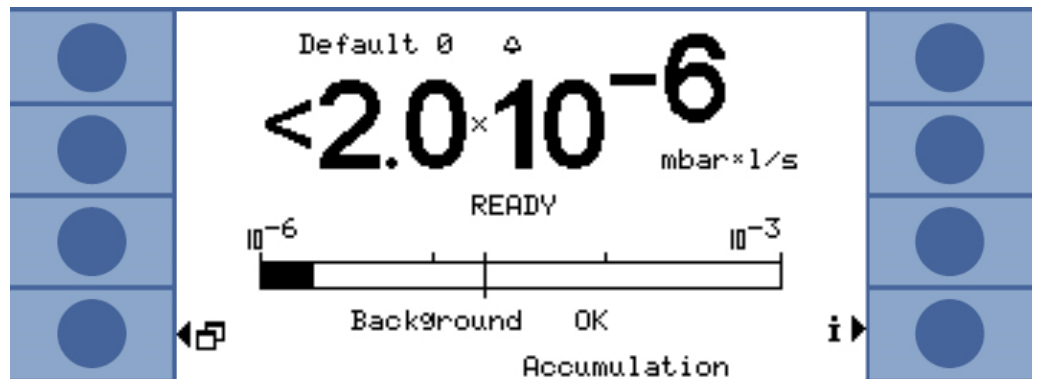
시작 전 대기 시간(캐리어 가스 측정의 경우에만) 측정 챔버를 닫았다면, 일정 시간 동안 대기해야 합니다. 대기 시간은 다음과 같이 계산됩니다:

$$\frac{3 \times \text{Net Chamber volume (ccm)}}{\text{Carrier gas flow (ccm/s)}}$$

시작 "시작"을 누르거나, 인터페이스를 통해 측정을 개시할 수 있습니다. 측정이 진행되는 동안에는 표시 막대가 측정의 진행 단계를 표시해줍니다. 측정이 완료되면, 화면에서는 누설률이 표시되거나 오류 메시지가 나타납니다. 측정은 언제든지 "중지"를 눌러서 중단시킬 수 있습니다. 이때 표시되는 누설률은 임시값입니다.



약어 23: FINE 측정, 진행 막대 그래프



약어 24: 측정 측정의 누설률 표시 - 주변 공기 및 센서의 헬륨 백그라운드에 관한 정보가 함께 제공됨

6.8 헬륨 오염

센서는 헬륨 오염으로부터 보호됩니다. 모든 측정 사이클은 GROSS 측정 방식으로 시작됩니다. GROSS 측정 방식에서는 센서 감도가 제한됩니다. 곧이어 진행되는 FINE 측정은 다음과 같은 측정값에 도달되는 경우 즉시 중단됩니다:

- > 5 × 임계값 1, 임계값 2가 활성화되지 않은 경우
- > 5 × 임계값 2, 임계값 2가 활성화된 경우

그 밖에도 헬륨 오염 한계값을 측정에 대한 설정 [▶ 51] 설정할 수 있습니다. 한계값에 도달되는 경우 장치의 측정은 중단됩니다.

그럼에도 불구하고 센서 오염이 발생된다면, 무헬륨 질소나 신선한 외기를 레퍼런스 입력부로 공급하십시오. 이를 통해 센서가 청소됩니다. 청소 시간은 급기 내의 헬륨 함량 및 오염 정도에 따라 달라집니다.

지속 측정

지속 측정에서는 임계값을 설정할 수 없습니다. 그렇기 때문에 센서 전류가 너무 높다고 판단되는 경우에는 사용자가 직접 측정을 중단시켜야 합니다. 센서 전류가 1×10^{-8} A 이상이 되면, 장치는 마지막 보호 조치로서 스스로 기준 라인으로 전환됩니다.

6.9 스탠바이

스탠바이 모드에서는 기준 라인을 통해서 흡기되고, 센서가 퍼징됩니다. 이를 통해 센서가 보호됩니다. 지속 측정에 있어 측정은 실시하지 않되 장치를 켜 놓고자 하는 경우에는 항상 스탠바이 모드를 사용하십시오.

- ▶ 메인 메뉴에서 "작동 모드 > 스탠바이"를 선택합니다.

축적 측정 및 캐리어 가스 측정에서는 장치가 사용되지 않는 경우 장치는 자동으로 스탠바이 모드로 전환됩니다. 스탠바이까지 걸리는 시간은 설정할 수 있습니다.

- ▶ 메인 메뉴에서 "설정 > 측정 설정 > 스탠바이 시간" 순서대로 선택합니다.

6.10 끄기

장치를 끄려면, 장치를 전원에서부터 분리하십시오.

참조

헬륨 오염으로 인한 제품 손상

센서 내에 잔존된 헬륨은 센서 수명을 단축시키고, 예열 단계에 소요되는 시간이 더 길어지게 합니다.

- ▶ 센서의 헬륨 오염이 발생했다면, 장치를 끄지 마십시오. 장치가 다시 측정 스탠바이 상태로 될 때까지 대기합니다(측정 화면이 표시됨).

6.11 장치 및 측정에 관한 정보

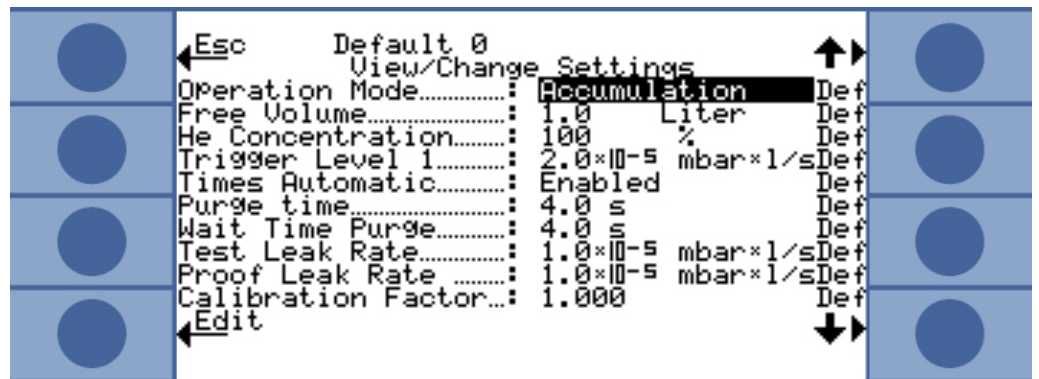
작동에 있어 중요한 모든 정보는 정보 메뉴를 통해 살펴 볼 수 있습니다.

- ▶ 메인 메뉴에서 "정보"를 선택합니다.

설정 내용 표시/변경

"설정 내용 표시/변경" 항목에서는 측정에 관련된 현재의 모든 설정을 볼 수 있습니다. 우측 화살표 버튼을 사용해서 설정 항목을 선택한 후 "변경"을 누르면 해당 설정 화면창으로 전환됩니다.

설정 개요



약어 25: 설정 개요

"취소"를 누르면 화면창에서 벗어나게 됩니다. 변경된 설정 내용은 저장됩니다.

내부 데이터

"내부 데이터"를 누르면, 장치의 모든 내부 데이터를 살펴 볼 수 있습니다. 우측 하단 및 좌측 하단에 있는 버튼을 사용해서 8개의 화면창들 사이를 상호 전환할 수 있습니다.

진공 도식

불러오기된 화면에서는 장치의 진공 회로도와 밸브 배치가 표시됩니다. 그 밖에도 센서 압력, 센서 전류, 그리고 예상 헬륨 농도(ppm) 등도 표시됩니다.

인터페이스

"인터페이스"를 누르면, 인터페이스와 관련된 모든 정보를 살펴 볼 수 있습니다. 우측 화살표 버튼을 사용해서 설정 항목을 선택한 후 "변경"을 누르면 해당 설정 화면창으로 전환됩니다.

히스토리 및 유지보수

"히스토리 및 유지보수" 항목에서는 가장 최근 12개의 측정 결과, 경고 메시지 또는 오류 메시지, 그리고 교정 내용 등을 각각 살펴 볼 수 있습니다.

교정 계수

"교정 계수"를 누르면, 교정 계수와 관련된 모든 정보를 살펴 볼 수 있습니다.

서비스

서비스 메뉴를 사용하려면 반드시 암호가 필요합니다. 서비스 관련 설정은 오직 INFICON 서비스센터에서만 가능합니다.

7 인터페이스를 통한 장치 제어

7.1 PLC를 통한 제어

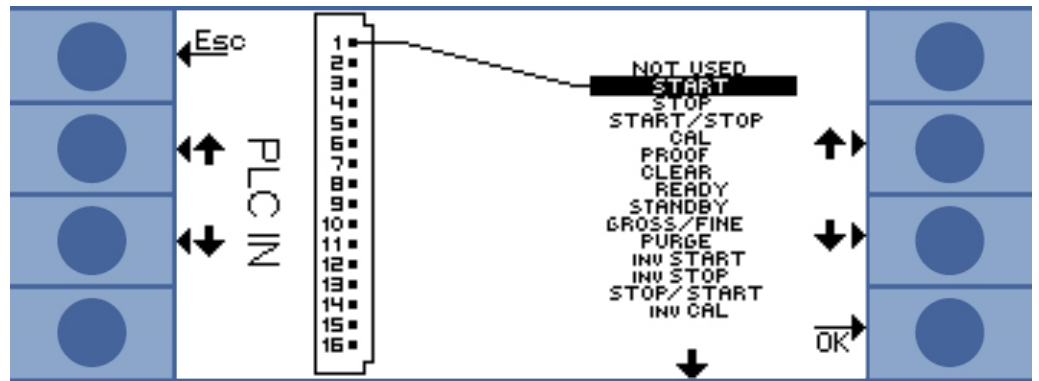
장치의 기본 기능은 PLC를 통해 제어할 수 있고, 그 측정값을 판독할 수 있습니다. 입력 신호가 상승하게 되면, 대부분의 PLC 기능들이 활성화됩니다. 장치를 시작할 때 이미 존재하게 되는 하이 신호는 충분하지 않습니다.

입출력부의 전기 데이터:PLC 입력부를 전기적으로 연결 [▶ 32]PLC 출력부를 전기적으로 연결 [▶ 33].

7.1.1 PLC 입력부의 기능 배정

입력부에서의 기능 배정은 그래픽을 사용해서 변경할 수 있으며, 그 배정을 테스트할 수 있습니다.

▶ 메인 메뉴에서 "설정 > 인터페이스 > PLC 입력부 선택" 순서대로 선택합니다.



약어 26: 사용자 지정의 기능 배정, PLC 입력부

배정 변경은 다음과 같습니다:

1. 왼쪽 페이지에서 위-아래 버튼을 사용해서 핀을 선택합니다.
2. 오른쪽 페이지에서 위-아래 버튼을 사용해서 원하는 기능을 선택합니다.
3. "OK"를 눌러서 확인해주시요. 선택된 모든 기능이 표시된 개요 화면이 나타납니다.
4. 배정 내용을 점검한 후 "OK"를 다시 눌러 확인해주시요.

모든 입출력부의 최신 상태가 표시됩니다. 시험 삼아 릴레이를 전환할 수도 있습니다:

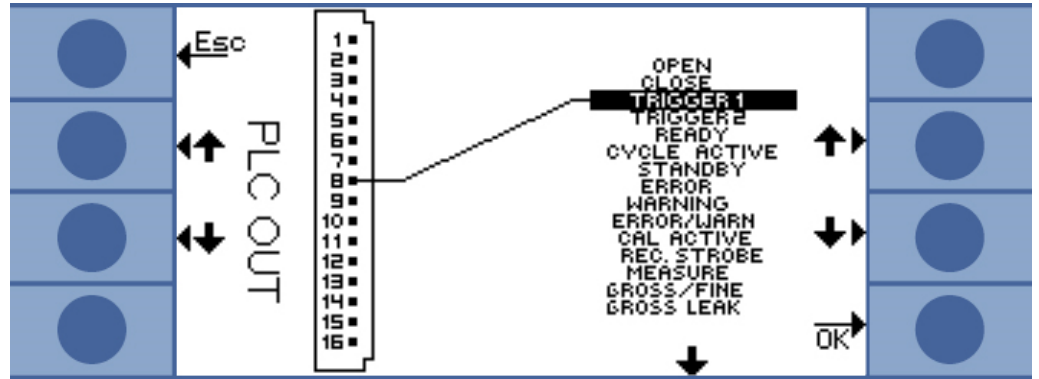
1. "PLC 출력부 검사"를 선택합니다.
2. 검사하고자 하는 출력부를 화살표 버튼을 사용해서 찾아갑니다.
3. "릴레이 전환"을 선택합니다.

기능	의미
START	측정 사이클이 시작됩니다. 장치가 스탠바이 모드였다면, 시작까지 몇 초 정도 더 지연됩니다.
STOP	측정 사이클이 정지됩니다. 유효한 누설률을 얻을 수 없습니다.
START/STOP	HIGH 또는 LOW로 전환되면, 측정 사이클이 시작되거나 정지됩니다.
CAL	교정이 시작됩니다. 교정에 성공하면, 교정 계수가 변경됩니다.
PROOF	시험 누설률을 기준으로 교정 검사가 시작됩니다.
CLEAR	오류 및 경고가 삭제됩니다. 오류 이후 장치는 재시작됩니다.
READY	장치를 스탠바이 모드로부터 깨우게 됩니다.
STANDBY	장치를 스탠바이 모드로 전환하게 됩니다.
GROSS/FINE	GROSS 측정 및 FINE 측정 사이를 상호 전환합니다. 이는 오직 지속 측정 시에만 사용 가능합니다.
PURGE	입력 신호가 하이로 유지되는 동안에는 측정 라인이 퍼징됩니다. 헬륨 센서의 신호는 무시됩니다. 이는 "자동 퍼지" 기능이 꺼져 있을 때만 사용 가능합니다.
INV START	전기적으로 반전된 시작 명령입니다.
INV STOP	전기적으로 반전된 정지 명령입니다.
STOP/START	HIGH 또는 LOW로 전환되면, 측정 사이클이 정지되거나 시작됩니다.
INV CAL	전기적으로 반전된 교정 명령입니다.
INV PROOF	전기적으로 반전된 검사 명령입니다.
INV CLEAR	전기적으로 반전된 삭제 명령입니다.
INV READY	전기적으로 반전된 준비 명령입니다.
INV STANDBY	전기적으로 반전된 스탠바이 명령입니다.
FINE/GROSS	FINE 측정 및 GROSS 측정 사이를 상호 전환합니다. 이는 오직 지속 측정 시에만 사용 가능합니다.
INV PURGE	전기적으로 반전된 퍼지 명령입니다.

7.1.2 PLC 출력부의 기능 배정

출력부에서의 기능 배정은 그래픽을 사용해서 변경할 수 있으며, 그 배정을 테스트할 수 있습니다.

▶ 메인 메뉴에서 "설정 > 인터페이스 > PLC 출력부 선택" 순서대로 선택합니다.



약어 27: 사용자 지정의 기능 배정, PLC 출력부

배정 변경은 다음과 같습니다:

1. 왼쪽 페이지에서 위-아래 버튼을 사용해서 핀을 선택합니다.
2. 오른쪽 페이지에서 위-아래 버튼을 사용해서 원하는 기능을 선택합니다.
3. "OK"를 눌러서 확인해주시시오. 선택된 모든 기능이 표시된 개요 화면이 나타납니다.
4. 배정 내용을 점검한 후 "OK"를 다시 눌러 확인해주시시오.

모든 입출력부의 최신 상태가 표시됩니다. 시험 삼아 릴레이를 전환할 수도 있습니다:

1. "PLC 출력부 검사"를 선택합니다.
2. 검사하고자 하는 출력부를 화살표 버튼을 사용해서 찾아가합니다.
3. "릴레이 전환"을 선택합니다.

PLC 출력부 8부터 11까지는 LED 1부터 4까지와 연결되어 있습니다.

측정된 누설률은 아날로그 출력부에 존재하는 것입니다.

기능	의미
OPEN	저저항, 검사 목적용
CLOSE	고저항, 검사 목적용
TRIGGER 1	저저항은 트리거 값 1이 초과되었음을 의미합니다.
TRIGGER 2	저저항은 트리거 값 2가 초과되었음을 의미합니다.
READY	저저항은 다음 순서의 측정을 위해 장치가 준비되었음을 의미합니다. 지속 측정에서는 T-Guard2가 기준 라인을 측정합니다.
CYCLE ACTIVE	저저항은 장치가 현재 측정 사이클을 진행 중임을 의미합니다. 캐리어 가스 측정 시에는 여기에 자동 퍼지 및 기준 측정이 포함됩니다. 지속 측정 시에는 측정 사이클이 없으며, 그렇기 때문에 출력부는 항상 고저항 상태입니다.
STANDBY	저저항은 장치가 스탠바이 상태임을 의미합니다.

ERROR	저저항은 오류가 발생했음을 의미합니다.
WARNING	저저항은 경고가 존재함을 의미합니다.
ERROR / WARN	저저항은 오류가 발생했거나 경고가 존재함을 의미합니다.
CAL ACTIVE	저저항은 현재 교정이 진행 중임을 의미합니다.
REC. STROBE	저저항은 레코더 출력부가 300 ms 동안 유효하지 않음을 의미합니다. 이 시간 동안 아날로그 출력부의 업데이트가 진행되기 때문입니다.
MEASURE	저저항은 장치가 현재 측정 중임을 의미합니다. 가장 최근 측정에서의 누설률은 이 출력부는 물론 REC. STROBE 출력부도 고저항 상태 일 때 나타납니다.
GROSS/FINE	저저항은 장치가 GROSS 측정을 실행 중임을 의미합니다.
GROSS LEAK	저저항은 최고 트리거 값이 적어도 계수 5 이상을 초과했음을 의미합니다.
CONTAMINATED	저저항은 센서가 헬륨으로 심하게 오염되었음을 의미합니다. 센서에서 즉시 오염을 제거해야 합니다.
BACKGROUND	저저항은 센서 전류가 저헬륨 상태를 나타냄을 의미합니다. 이는 고감도 측정을 위한 전제조건이 됩니다.
INV TRIGGER 1	고저항은 트리거 값 1이 초과되었음을 의미합니다.
INV TRIGGER 2	고저항은 트리거 값 2가 초과되었음을 의미합니다.
INV READY	고저항은 다음 순서의 측정을 위해 장치가 준비되었음을 의미합니다. 지속 측정 모드에서는 T-Guard2가 기준 라인을 측정합니다.
INV CYCLE ACTIVE	고저항은 장치가 현재 측정 사이클을 진행 중임을 의미합니다. 캐리어 가스 측정 시에는 여기에 자동 퍼지 및 기준 측정이 포함됩니다. 지속 측정 시에는 측정 사이클이 없으며, 그렇기 때문에 출력부는 항상 고저항 상태입니다.
INV STANDBY	고저항은 장치가 스탠바이 상태임을 의미합니다.
INV ERROR	고저항은 오류가 발생했음을 의미합니다.
INV WARNING	고저항은 경고가 존재함을 의미합니다.
INV ERROR / WARN	고저항은 오류가 발생했거나 경고가 존재함을 의미합니다.
INV CAL ACTIVE	고저항은 현재 교정이 진행 중임을 의미합니다.
INV REC. STROBE	고저항은 레코더 출력부가 300 ms 동안 유효하지 않음을 의미합니다. 이 시간 동안 아날로그 출력부의 업데이트가 진행되기 때문입니다.

INV MEASURE	고저항은 장치가 현재 측정 중임을 의미합니다. 가장 최근 측정에서의 누설률은 이 출력부는 물론 REC. STROBE 출력부도 고저항 상태일 때 나타납니다.
FINE/GROSS	고저항은 장치가 현재 GROSS 측정을 실행 중임을 의미합니다.
INV GROSS LEAK	고저항은 최고 트리거 값이 적어도 계수 5 이상을 초과했음을 의미합니다.
INV CONTAMIN.	고저항은 센서가 헬륨으로 심하게 오염되었음을 의미합니다.
INV BACKGROUND	고저항은 센서 전류가 저헬륨 상태를 나타냄을 의미합니다. 이는 고감도 측정을 위한 전제조건이 됩니다.

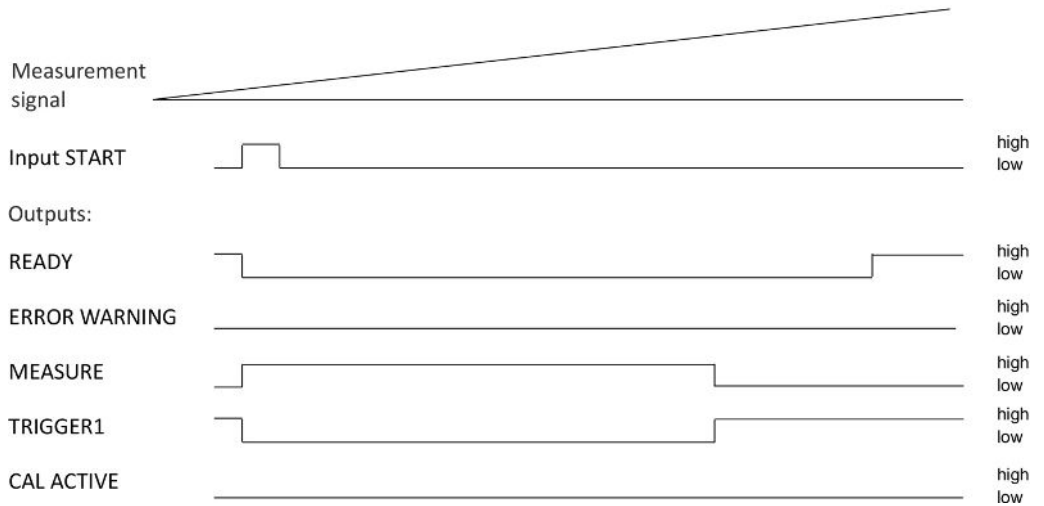
7.1.3 PLC를 통한 측정 측정의 제어

▶ READY가 저저항일 때 측정을 시작하십시오.

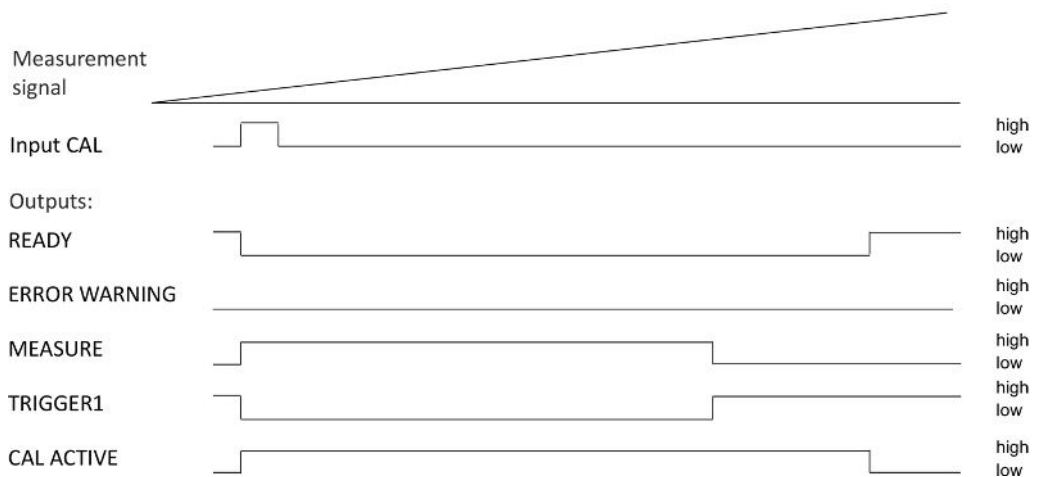
측정이 진행되는 동안 MEASURE 출력부는 저저항입니다.

측정 완료 후 MEASURE 출력부는 고저항이 됩니다. 만약 REC. STROBE 출력부가 다시 고저항이 된다면, 아날로그 출력부를 판독할 수 있습니다. 약 300 ms 이후 이러한 상태가 됩니다.

자동 퍼지 기능이 활성화된 상태라면, 퍼지 이후 READY는 저저항이 됩니다. 그런 다음에야 이후 순서의 측정을 개시할 수 있습니다.



약어 28: PLC 제어된 측정 측정의 예시



약어 29: PLC 제어된 측정 교정의 예시

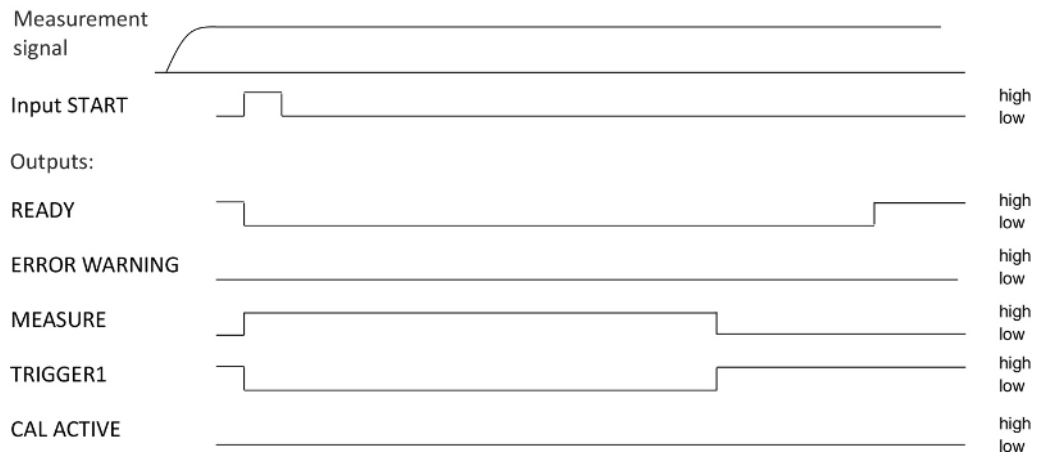
7.1.4 PLC를 통한 캐리어 가스 측정의 제어

✓ 측정이 진행되는 동안 MEASURE 출력부는 저저항입니다.

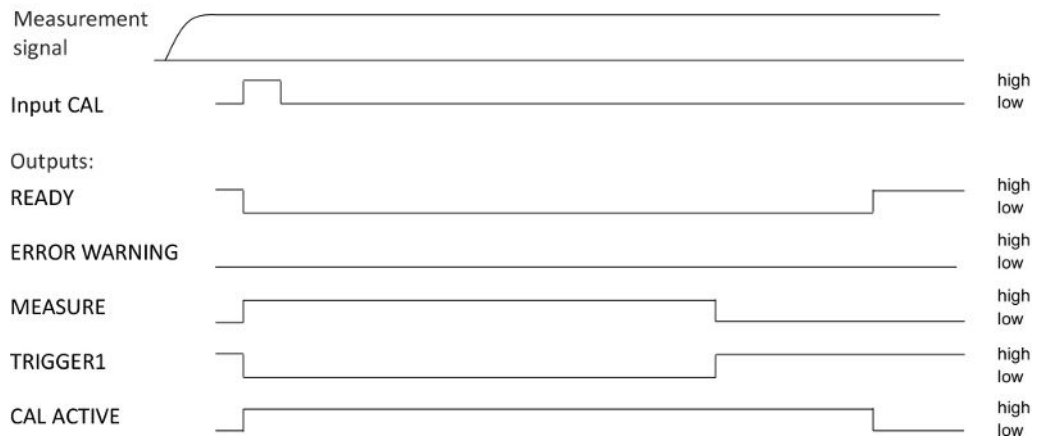
▶ READY가 저저항일 때 측정을 시작하십시오.

측정 완료 후 MEASURE 출력부는 고저항이 됩니다. 만약 REC. STROBE 출력부가 다시 고저항이 된다면, 아날로그 출력부를 판독할 수 있습니다. 약 300 ms 이후 이러한 상태가 됩니다.

READY 출력부는 기준 측정 이후 저저항입니다. 이는 FINE 측정만큼 시간이 소요됩니다. 그런 다음에야 이후 순서의 측정을 개시할 수 있습니다.



약어 30: PLC 제어된 캐리어 가스 측정의 예시



약어 31: PLC 제어된 캐리어 가스 교정의 예시

7.2 RS-232를 통한 제어

장치의 거의 모든 기능은 또한 PC를 사용해서 RS-232 인터페이스를 통해 제어할 수 있습니다. RTS 및 CTS가 지원됩니다. 사용되는 프로토콜을 장치에서 설정하십시오.

- ASCII
- 바이너리

ASCII 프로토콜을 사용하면, 터미널 프로그램에 기반한(예: Putty) 전형적인 명령어를 통해 장치와 통신할 수 있고, 사람이 이해할 수 있는 답변 텍스트를 제공받을 수 있습니다. 본 프로토콜은 배송 시 이미 사전 설정되어 있습니다.

바이너리 프로토콜을 사용하면, 소프트웨어를 통해 장치와 통신할 수 있습니다. 이러한 소프트웨어는 프로그래머에 의해 작성된 것입니다. 본 통신 방식은 속도가 매우 빠릅니다. 이는 예컨대 누설률 판독을 가장 신속히 진행할 수 있는 방식이라 할 수 있습니다.

▶ 메인 메뉴에서 "설정 > 인터페이스 > RS232 프로토콜" 순서대로 선택합니다.

그 밖에도 측정이 끝날 때마다 매번 RS-232를 통해 다음과 같은 데이터를 전송하도록 설정할 수도 있습니다:

- 날짜
- 시간
- 매개변수 세트명
- 작동 모드
- 누설률
- 트리거 1
- 트리거 2(활성화된 상태인 경우)
- "인터페이스 > RS232 프로토콜 > 자동 인쇄"를 선택합니다.

기타 세부사항은 인터페이스 설명을 참고하십시오(jins85e1-e).

7.3 아날로그 출력부 구성

장치에는 개별 구성이 가능한 2개의 아날로그 레코더 출력부가 별도로 마련되어 있습니다 - 참고: 아날로그 출력부를 전기적으로 연결 [▶ 35]. 출력부의 해상도는 16 비트이며, 매 측정 이후 결과를 전송합니다. 지속 측정 설정에서 갱신률은 2 Hz입니다. 갱신률을 더 높이려면, RS-232-인터페이스를 사용하십시오.

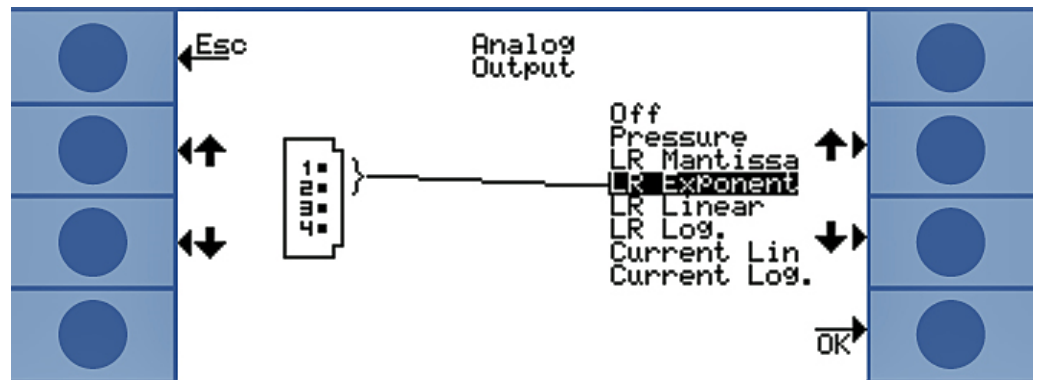
기능 배정

그래픽을 사용해서 출력부의 기능 배정을 변경할 수 있습니다.

▶ 메인 메뉴에서 "설정 > 인터페이스 > 아날로그 출력부" 순서대로 선택합니다.

배정 변경 방법:

1. 왼쪽 페이지에서 위-아래 버튼을 사용해서 핀을 선택합니다.
2. 오른쪽 페이지에서 위-아래 버튼을 사용해서 원하는 기능을 선택합니다.
3. "OK"를 눌러서 확인해주십시오.



약어 32. 아날로그 출력부의 기능 배정

기능	의미
Pressure	0 ~ 10 V는 0 ~ 1000 mbar에 해당됩니다 (선형 디스플레이).
LR Mantissa	다른 아날로그 출력부에 "누설률 지수"가 배정된 경우에만 유효합니다. 가수는 출력부 전압에 해당됩니다(볼트 단위).
LR 지수	<p>다른 아날로그 출력부에 "누설률 가수"가 배정된 경우에만 유효합니다. 지수는 전압을 통해서 산출됩니다: $지수 = (전압 [V] \times 2) - 14$.</p> <p>예시: 4.5 V 전압을 통해 지수는 $(4.5 \times 2) - 14 = -5$로 산출됩니다. 가수가 3 V일 때 전압은 3이 됩니다. 누설률 계산: 3×10^{-5} mbar l/s</p>

LR Linear	출력부 전압은 선형적이며, 측정된 누설률에 비례적입니다. 경사도는 "아날로그 출력부 스케일" 설정 메뉴로 설정할 수 있습니다(아래 참고).
LR Log.	출력부 전압은 누설률을 대수적으로 보여줍니다. 각 해당 값들은 "아날로그 출력부 스케일" 설정 메뉴로 설정할 수 있습니다(아래 참고).
Current Lin	출력부 전압은 전류를 선형적으로 보여줍니다. 상한값은 "아날로그 출력부 스케일" 설정 메뉴로 설정할 수 있습니다(아래 참고).
Current Log.	출력부 전압은 전류를 대수적으로 보여줍니다. 각 해당 값들은 "아날로그 출력부 스케일" 설정 메뉴로 설정할 수 있습니다(아래 참고).

스케일링

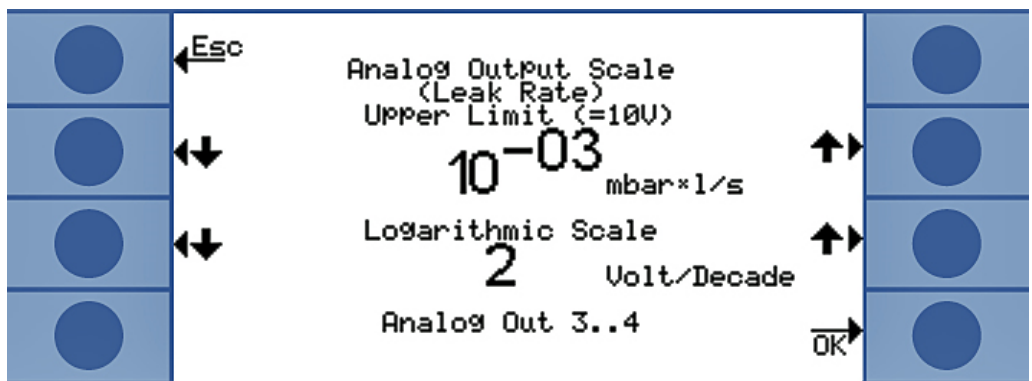
아날로그 출력부의 스케일링을 설정할 수 있습니다.

- ▶ 메인 메뉴에서 "설정 > 인터페이스 > 아날로그 출력부 스케일링" 순서대로 선택합니다.

최종값 및 상승값을(볼트/디케이드) 출력부 1 ~ 2 및 3 ~ 4에 대하여 각각 따로 설정합니다.

상한값은 "LR Linear", "LR Log.", "Current Lin" 및 "Current Log." 설정에 유효하게 적용됩니다.

상승값은(볼트/디케이드) "LR Log." 및 "Current Log." 설정에 유효하게 적용됩니다.



약어 33: 아날로그 출력부 스케일링의 구성

- "LR Log." 설정에서의 누설률 계산 방법:

$$\text{누설률} = \text{최종값} \times 10^{(U - 10) / \text{볼트} / \text{디케이드}}$$

예시:

3.7 V 전압인 경우 최종값이 10^{-1} mbar l/s이고, 각 디케이드 당 2 V일 때 누설률은 7.08×10^{-5} mbar l/s입니다.

"Current Log."에 대해서는 누설률 대신 전류에 대하여 이와 유사한 방법을 적용할 수 있습니다.

- "LR Linear" 설정에서의 누설률 계산 방법:

$$\text{Leak rate} = \frac{\text{Voltage} \times \text{Final value}}{10}$$

예시:

10 V인 경우 최종값은 10^{-3} mbar l/s에 해당되고, 3.7 V인 경우는 3.7×10^{-4} mbar l/s에 해당됩니다.

"Current Lin"에 대해서는 누설률 대신 전류에 대하여 이와 유사한 방법을 적용할 수 있습니다.

8 매개변수 저장

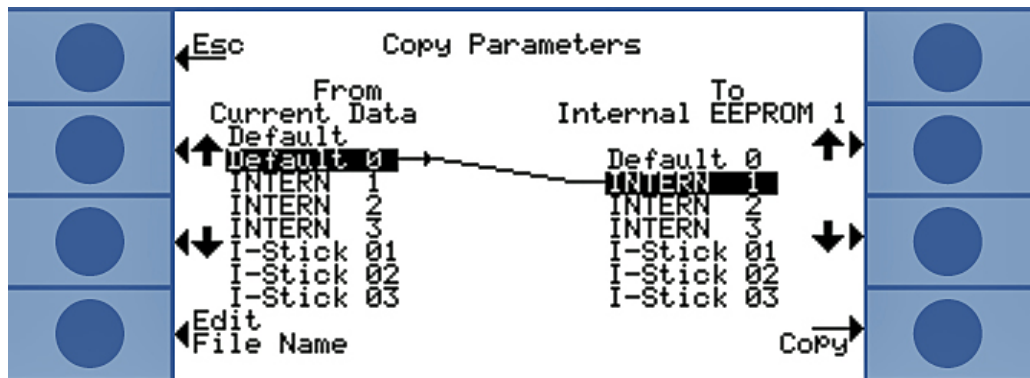
장치에서는 4개의 측정 설정을 매개변수 세트로서 저장해 놓은 후 이를 다시 불러올 수 있습니다. I-Stick을 사용하십시오. 메모리 공간의 숫자가 25로 커지게 됩니다.

I-Stick은 본 장치를 위해 개발된 이동식 디스크입니다. 이를 사용하면 다른 장치로도 데이터를 손쉽게 옮길 수 있습니다.

매개변수 세트에는 모든 매개변수가 포함되어 있습니다(언어 설정 및 RS-232 프로토콜은 제외). 매개변수 세트의 명칭은 변경 가능합니다. 측정 화면상의 맨 위쪽 줄에는 현재의 매개변수 세트 명칭이 표시됩니다. 매개변수 세트가 추후에 변경된 경우라면, 명칭 앞에는 별표 아이콘이 함께 표시됩니다.

"매개변수 복사" 화면창에서는 사용 가능한 모든 메모리 공간이 좌측 및 우측에 목록으로 표시됩니다. 좌측에는 추가적으로 "디폴트" 매개변수 세트가 제공됩니다. 여기에는 디폴트 설정이 포함되어 있습니다.

현재 설정된 매개변수 세트는 좌측 칼럼의 두 번째에 항상 표시됩니다. 그렇기 때문에 이 메모리 공간을 선택하면, 좌측 칼럼 위쪽에서는 "현재 데이터"가 화면에 나타납니다. 좌측에서는 저장하고자 하는 매개변수 세트를 선택하고, 우측에서는 목표를 선택합니다.



약어 34: 매개변수 복사

I•Stick 끼우기

I•Stick이 삽입되어 있는지의 여부는 시스템 가동 시에만 장치에서 확인 가능합니다.

- ▶ 장치가 꺼져 있을 때 I•Stick 슬롯 안에 I•Stick을 끼우십시오.

최초 사용 시 I•Stick은 초기화됩니다. 장치를 다시 한 번 껐다가 켜게 되면, 이제 I•Stick을 사용할 수 있게 됩니다.

I•Stick 빼내기**참조****연결 중단으로 인한 데이터 손실**

작동이 진행되는 도중 I•Stick을 빼내게 되면, 다음 순서의 쓰기 또는 읽기 작업 시 오류가 발생하게 됩니다.

- ▶ I•Stick은 반드시 장치가 꺼져 있을 때만 빼내십시오.

새로운 매개변수 세트 저장

1. 메인 메뉴에서 "설정 > 매개변수 복사"를 선택하십시오.
2. 왼쪽에서 "디폴트 0" 항목을 선택합니다.
3. 오른쪽에서 메모리 공간을 선택합니다.
4. 동일한 이름으로 저장하려면, "복사"를 선택하고, 매개변수 세트를 다른 이름으로 저장하려면, "명칭 변경"을 선택합니다.

복사를 진행하기 전 변경된 값이 표시되면서 사용자로 하여금 이를 승인해주도록 요구됩니다.

매개변수 세트가 성공적으로 저장되었다면, "설정" 화면창이 다시 나타납니다. 그렇지 않은 경우에는 오류 메시지가 표시됩니다.

저장된 매개변수 세트를 불러오기

1. 메인 메뉴에서 "설정 > 매개변수 복사"를 선택하십시오.
2. 불러오고자 하는 매개변수 세트를 왼쪽에서 선택합니다.
3. 오른쪽에서 첫 번째 항목을 선택합니다.

만약 매개변수 세트의 전송만을 원할 뿐이고, 이를 아직은 사용하기 원치 않는다면, 첫 번째 대신 두 번째나 세 번째 혹은 네 번째 항목을 선택하십시오.

4. 동일한 이름으로 저장하려면, "복사"를 선택하고, 매개변수 세트를 다른 이름으로 저장하려면, "명칭 변경"을 선택합니다.

복사를 진행하기 전 변경된 값이 표시되면서 사용자로 하여금 이를 승인해주도록 요구됩니다.

매개변수 세트가 성공적으로 저장되었다면, "설정" 화면창이 다시 나타납니다. 그렇지 않은 경우에는 오류 메시지가 표시됩니다.

9 F.A.Q. - 자주 묻는 질문

- 측정이 재현 가능하지 않은 이유는 무엇입니까?
 - 장치가 다음과 같은 메시지를 통보해 올 때는 측정의 재현성이 감소됩니다: "백그라운드 적정 수준" 또는 "백그라운드 불량". 해결책: 헬륨 공급장치에서 누설이 있는지 검사하면서 백그라운드를 줄이십시오. 가능하다면 헬륨 공급장치를 장치에서 멀리 떨어뜨려 놓으십시오. 헬륨을 소거하려면, 측정이 완료된 후 검사 제품을 완전히 비워내십시오. 측정실 내부로 외기를 공급하십시오. 공기 중의 헬륨이 5 ppm을 안정적으로 유지하고 있을 때만 캐리어 가스 모드가 정상적으로 기능합니다.
 - 측정 챔버에 누설이 있는 경우 측정의 재현성이 감소됩니다. 측정 챔버와 외부 주변 사이에 압력 차이가 없으므로, 기밀 장치는 기본적인 요건 만을 충족하면 되고, 일반적으로 진공 장치에서 요구되는 수준만큼 까다롭지 않습니다. 0.7 ~ 1.3 사이의 교정 계수는 측정 측정에 있어 챔버 부피가 정확하게 입력되었음을 의미합니다. 만약 교정 계수가 1보다 훨씬 더 큰 편차를 나타낸다면, 이는 챔버 부피, He 농도 또는 교정 누설의 임계값이나 누설률이 올바르게 입력되었음을 의미합니다.
 - 임계값이 측정된 누설률보다 훨씬 더 큰 경우 측정의 재현성이 감소됩니다. 임계값은 측정된 누설률과 동일한 수준인 것이 좋습니다.
 - 측정 시간이 크게 감소했다면, 측정의 재현성이 감소됩니다. 이는 임계값이 너무 큰 경우에서와 동일한 효과를 가져옵니다.
 - 챔버 팬이 너무 약한 경우 측정의 재현성이 감소됩니다. 챔버 팬은 일 초 당 두 번 전체 챔버 부피를 순환시켜야 합니다.
 - 장치에서 총 측정이 이루어질 때는 측정의 재현성이 감소됩니다(캐리어 가스 유량 측정). 캐리어 가스 유량의 sccm 단위 당 임계값이 6.7×10^{-7} mbar l/s 이상부터는 장치에서 총 측정 만이 진행됩니다. 임계값을 변경하려고 하면 디스플레이에서는 "총 측정만 적용"이라는 표시가 나타납니다. 해결책: 좀 더 희박한 농도의 헬륨을 사용하거나, 부피가 더 큰 측정 챔버를 사용함으로써 총 측정만 적용되는 경우를 방지하십시오.
 - INFICON 측정 호스를 사용하지 않는 경우 측정의 재현성이 감소됩니다. 내경이 1 mm보다 더 큰 호스는 사용하지 마십시오. 이는 호스 내에 잔류하는 공기량이 적시에 순환될 수 없기 때문입니다.
 - 진공 라인이 커플링으로 완전하게 들어가 있지 않은 경우 측정의 재현성이 감소됩니다. 진공 라인을 커플링 안으로 깊숙히 삽입하십시오.
- 각 측정 작업 사이에 측정 챔버를 퍼징시키지 않을 경우 측정된 누설률이 점점 더 작아지는 것은 무엇때문입니까?
 - 측정 챔버의 누설 여부를 검사하십시오. 누설로 인해 헬륨이 소실될 수 있습니다. 시간이 경과함에 따라 이로 인해 누설률 감소가 나타납니다. 해결책: 측정 챔버를 기밀 상태로 만드십시오. 챔버 리드에 고무 씰링을 사용하십시오.
- 장치를 교정할 수 없는 것은 무엇때문입니까?

- 정확한 챔버 부피를 입력한 후 임계값과 테스트 누설률을 실제 사용된 누설률 수준으로 설정합니다. 헬륨 농도가 희박한 경우에도 이를 장치에 입력하십시오!
- 첫 번째 질문에 관한 모든 답변을 검사하십시오: "측정이 재현 가능하지 않은 이유는 무엇입니까?"
- 새로운 교정 계수를 승인한 이후 경고 메시지가 나타나는 것은 무엇때문입니까?
 - 측정 셋업을 개선할 수 있으며, 그렇게 하도록 권장됩니다. 해결책: 챔버 부피는 물론 측정 챔버의 누설 여부, 테스트 누설률, 임계값, He 농도, 측정 시간 및 순환 팬 등을 검사하십시오.
- 시간이 경과함에 따라 측정된 누설률이 더 커지는 것은 무엇때문입니까?
 - 사용하지 않고 장치를 보관했던 시간이 길수록 장치를 켜 후에도 장치가 완전한 기능을 되찾기까지 걸리는 예열 시간이 그만큼 길어집니다. 장치를 몇 주 동안 혹은 몇 달 동안 보관했다면, 초기 가동 단계에만 몇 시간이 소요될 수도 있습니다(최소 시간은 30분 이상).
 - 테스트 누설을 진행하고 있기 때문입니다. 이는 안정화될 때까지 시간이 소요됩니다. 해결책: INFICON 누설 탐지기를 사용하십시오.
 - 검사 제품에서 헬륨과 공기를 혼합하는데 시간이 너무 많이 소요됩니다. 해결책: 헬륨을 충전하기 전 검사 제품을 가능한 완전하게 배기시키십시오.
 - 챔버 내의 팬 규격이 적합하지 않습니다.
- 대량 누설 이후의 후속 측정에서 누설률이 너무 작게 나타나는 것은 무엇때문입니까?
 - 대량 누설이 측정된 이후라면 적어도 4초 동안은 측정 라인을 저헬륨 공기로 퍼징시켜야 하고, 그런 다음 후속 측정을 실시하기 전 1초 간 대기해야 합니다. 이로써 잔류 헬륨이 측정 시스템으로부터 제거될 수 있습니다. 그렇지 않은 경우 후속 측정에 영향을 미치게 됩니다.

10 경고 및 오류 메시지

작동 중에는 장치를 조작하는 데 도움이 되는 정보가 조작장비에서 표시됩니다. 측정값 외에도 현재 장치 상태, 작동 지침, 경고 및 오류 메시지가 표시됩니다.

장치에는 다양한 자가 진단 기능이 탑재되어 있습니다. 전자 장치가 결함 상태를 감지하면, 장치는 되도록이면 디스플레이를 통해서 이러한 사실을 표시하고, 필요할 경우 작동을 중단합니다.

오류 메시지

오류는 장치가 스스로 해결할 수 없어서 불가피하게 작동이 중단되는 이벤트입니다. 오류 메시지는 번호 및 내용 설명으로 구성됩니다.

오류의 원인을 해결한 후 Restart 버튼을 눌러서 작동을 다시 시작하십시오.

경고 메시지

경고 메시지는 장치 상태가 측정 정확도를 떨어뜨릴 수 있는 상태인 경우 이를 경고합니다. 장치의 작동을 중단하지는 않습니다.

경고 메시지가 존재하는 경우 측정 화면에는 경고 삼각대 아이콘이 표시됩니다. 메시지 내용을 보려면, ⓘ 아이콘을 선택합니다. OK 버튼을 누르면, 경고 메시지의 내용을 인지하였음이 확인됩니다.

아래 표는 전체 경고 메시지 및 오류 메시지를 나타냅니다. 가능한 고장 원인과 고장 해결을 위한 지침이 나열됩니다.

번호	메시지	예상되는 원인	문제 해결
E1	MC50에서의 24 V 전압이 너무 낮음	DC/DC 회로기판에서 퓨즈 F1 연소됨 전원 공급장치가 너무 약함	INFICON 서비스센터에 연락하십시오. 안정화된 전원 공급장치를 사용하십시오.
E2	센서 히터의 24 V 전원이 너무 낮음	DC/DC 회로기판에서 퓨즈 F2 연소됨 전원 공급장치가 너무 약함	INFICON 서비스센터에 연락하십시오. 안정화된 전원 공급장치를 사용하십시오.
E3	24 V II 전원이 너무 낮음	DC/DC 회로기판에서 퓨즈 F3 연소됨 전원 공급장치가 너무 약함	INFICON 서비스센터에 연락하십시오. 안정화된 전원 공급장치를 사용하십시오.
W4	OPTION 출력부에서의 24 V 전압이 너무 낮음	DC/DC 회로기판에서 퓨즈 F4 연소됨 전원 공급장치가 너무 약함	INFICON 서비스센터에 연락하십시오. 안정화된 전원 공급장치를 사용하십시오.
E7	MC50에서의 -15 V 전압이 너무 낮음	DC/DC 회로기판 결함	INFICON 서비스센터에 연락하십시오.
E8	MC50에서의 15 V 전압이 너무 낮음	DC/DC 회로기판 결함	INFICON 서비스센터에 연락하십시오.
E9	고전압 오류	센서 전자장치에서의 문제	INFICON 서비스센터에 연락하십시오.
W11	WISE 전류가 안정적이지 않음	여러 날 동안 장치를 사용하지 않은 것이 원인일 수 있습니다. 작동 지속 시간이 길어지면 센서 전류가 안정화될 수 있습니다. 헬륨 백그라운드가 20 ppm을 초과했습니다.	T-Guard2를 몇 시간 동안 작동시키십시오. 공간 내 헬륨 백그라운드를 줄이십시오.
E12	Wise 센서가 접화되지 않음	전원을 켜지 10분 이상 경과했음에도 Wise Technology 센서의 전류가 너무 낮음 (<5 × 10-11 A).	문제가 계속되면, 장치를 재시작 해보십시오. INFICON 서비스센터에 연락하십시오.
E13	히터 제어장치 오류	Wise Technology 센서를 위한 히터 제어장치에 결함이 있습니다.	문제가 계속되면, 장치를 재시작 해보십시오. INFICON 서비스센터에 연락하십시오.

E14	방전 소거	<ul style="list-style-type: none"> - Wise Technology 센서에서의 감도 문제 - 주변 공기에 헬륨이 없음(예: 흡기 개구부가 질소로 퍼징됨) 	<p>흡기 개구부가 외기와 연결되어 있을 때 장치를 재시작하십시오.</p> <p>문제가 계속되면, INFICON 서비스센터에 연락하십시오.</p>
E20	전자장치 유닛에서 온도가 너무 높음 (>60°)	주변 온도가 너무 높음 팬 고장	<p>주변을 냉각시키고, 장치를 좀더 서늘한 공간에 놓으십시오.</p> <p>팬을 검사합니다(하우징으로 유입되는 흡기부를 통과하는 유량을 검사).</p>
W27	측정 설정이 올바르지 않음	임계값 설정이 디스플레이에 표시되는 최소값의 5배보다 더 작음	임계값 수정
W28	실시간 시계가 리셋되었습니다! 날짜 및 시간을 입력하십시오!	CPU 카드가 교체됨 CPU 카드에서의 배터리 오류	<p>날짜 및 시간을 입력하십시오.</p> <p>INFICON 서비스센터에 연락하십시오.</p>
E 38	펌프 오류	<p>센서 압력이 800 mbar 이상임</p> <p>포어 펌프 결함, 켜져 있지 않음 또는 펌프 호스 결함</p>	포어 펌프 및 장치 연결 라인을 검사합니다.
W41	압력 편차가 너무 큼	<p>측정 흡기/공기 흡기 사이의 압력 편차가 ±10 % 수준임</p> <p>READY 및 FINE 사이의 압력 편차</p>	흡기 필터를 검사합니다.
W43	압력이 너무 낮음	<p>압력이 하한에 미달됨</p> <p>기준 라인이 막힘</p>	<p>압력 하한을 검사합니다.</p> <p>기준 라인을 검사합니다.</p>
W44	압력이 너무 높음	<p>압력이 상한을 초과함</p> <p>포어 펌프 불량</p> <p>펌프 호스 결함</p>	<p>압력 상한을 검사합니다.</p> <p>포어 펌프 및 펌프 호스를 검사합니다.</p>
W45	He 농도가 너무 높음	<p>퍼징 시점에서 또는 측정 라인에서 헬륨 농도가 너무 높게 나타납니다.</p> <p>센서를 보호하기 위해 장치는 이른 시점에 퍼징 과정을 종료합니다.</p>	<p>측정 챔버를 외기나 질소로 퍼징시킨 후 PLC 입력부 또는 RS232 명령을 통해 센서의 퍼징 과정을 재시도하십시오.</p> <p>측정을 개시하기 전 측정 챔버를 철저히 퍼징하십시오.</p>

		측정을 하기 전 측정 챔버의 퍼징 상태가 충분하지 않습니다.	
W50	I•Stick 없음	시스템 가동 시 I•Stick이 연결되어 있지 않음 I•Stick 결함	I•Stick이 켜진 상태에서 장치를 껐다가 다시 켜십시오.
W52	I•Stick 매개변수 분실! 설정을 점검하십시오!	작동 도중 I•Stick을 뽑음, I•Stick 결함 I•Stick 결함	설정을 점검하십시오. I•Stick이 켜진 상태에서 장치를 껐다가 다시 켜십시오.
W59	EEPROM 매개변수 대기열의 오버플로	오래된 버전에 대하여 소프트웨어 업데이트가 진행될 때 이러한 현상이 발생할 수 있습니다.	문제가 계속되면, 장치를 재시작 해보십시오. INFICON 서비스센터에 연락하십시오.
W60	모든 EEPROM 매개변수가 소실됨! 설정을 점검하십시오!	새로운 EEPROM이 설치되었습니다. 메인 기판에서는 EEPROM이 프로그래밍되어 있지 않습니다.	소프트웨어 메뉴에 있는 모든 설정이 초기화 상태로 리셋되었습니다. 설정 내용을 다시 입력하십시오.
		시스템이 가동되는 도중 이러한 메시지가 반복적으로 나타나면, 메인 기판의 EEPROM에 오류가 있는 것입니다.	INFICON 서비스센터에 연락하십시오.
W61	EEPROM 매개변수가 초기화됨!	소프트웨어 업데이트 실행됨 및 새로운 매개변수가 삽입됨 경고 발생 - 새로 삽입된 매개변수는 하기에 목록으로 제시되어 있습니다.	사용자 승인이 요구됩니다.
		시스템이 가동되는 도중 이러한 메시지가 반복적으로 나타나면, 메인 기판의 EEPROM에 오류가 있는 것입니다.	INFICON 서비스센터에 연락하십시오.
W62	EEPROM 매개변수가 소실됨!	소프트웨어 업데이트가 진행되는 동안 매개변수가 변경되었고, 초기화 상태로 리셋되었습니다.	해당 소프트웨어 메뉴에서 변경된 매개변수들의 설정 내용을 검사하고, 원하는 매개변수로 설정하십시오.

		해당 매개변수는 하기의 경고 내용에 목록으로 제시되어 있습니다.	
		시스템이 가동되는 도중 이러한 메시지가 반복적으로 나타나면, 메인 기판의 EEPROM에 오류가 있는 것입니다.	INFICON 서비스센터에 연락하십시오.
W64	경고가 있습니다!	사용자가 내용을 이미 확인했지만, 아직까지 유효한 경고 내용이 2시간 마다 또는 장치를 새로 켤 때마다 반복적으로 나타납니다.	경고 내용을 중복 검사하십시오.
W65	필드 버스 모듈과의 통신 오류		장치의 전원을 껐다가 다시 켜십시오. 문제가 계속되면, INFICON 서비스센터에 연락하십시오.
W72	아날로그 카드와의 통신 없음		장치의 전원을 껐다가 다시 켜십시오. 문제가 계속되면, INFICON 서비스센터에 연락하십시오.
W81	교정 계수가 너무 낮음!	교정 계수가 0.2 이하로 설정되었다면, 교정이 성공적이지 않습니다. 교정 계수가 0.2 ~ 0.5 사이에서 확정되었다면, 교정이 성공했음을 확인했음에도 경고 메시지가 나타날 수 있습니다.	
		교정 누설의 누설률이 입력된 값보다 더 큽니다.	교정 누설값이 올바르게 설정되어 있는지 확인하십시오.
W82	교정 계수가 너무 높음!	교정 계수가 5 이상으로 설정되었다면, 교정이 성공적이지 않습니다. 교정 계수가 2 ~ 5 사이에서 확정되었다면, 교정이 성공했음을 확인했음에도 경고 메시지가 나타날 수 있습니다.	챔버 부피 또는 가스 유량에 관한 설정을 점검하십시오.

		교정 누설의 누설률이 입력된 값보다 더 작습니다.	교정 누설값이 올바르게 설정되어 있는지 확인하십시오!
		챔버 부피 또는 가스 유량이 입력된 값보다 더 큽니다.	챔버 부피 또는 가스 유량에 관한 설정을 점검하십시오.
W84	테스트 누설 신호가 너무 작음	교정 누설 결함	교정 누설을 점검하십시오.
		임계값이 너무 높음	임계값을 검사합니다.
		부피/유량 설정이 너무 낮음	캐리어 가스 유량/자유 부피를 검사합니다.
		측정 챔버 누설 있음	측정 챔버의 누설 여부를 검사합니다.
W89	한계값 초과!	장치가 헬륨으로 오염된 상태입니다.	장치의 전원을 끄지 마십시오. 측정 및 기준 라인에 신선한 외기를 공급함으로써 경고 메시지가 사라지게 될 때까지 장치를 작동시켜 놓으십시오. 경고 메시지가 자주 나타난다면, 오염 한계를 높이십시오!
		교정이 진행되는 동안 교정 누설값이 너무 높음	교정에 대하여 더 작은 교정 누설을 적용하십시오.

11 유지보수

11.1 흡기 필터 교체

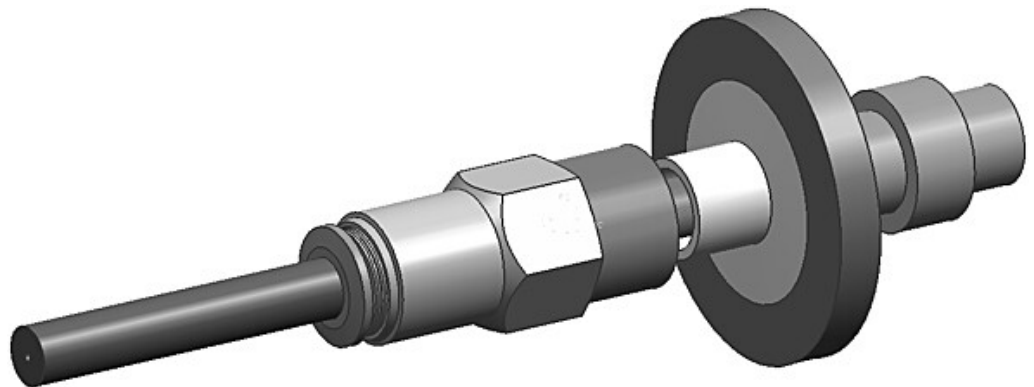
측정 및 기준 라인에는 필터가 각각 하나씩 있습니다.

필터는 6개월 단위로 오염 여부를 검사하고, 필요 시 이를 교체합니다.

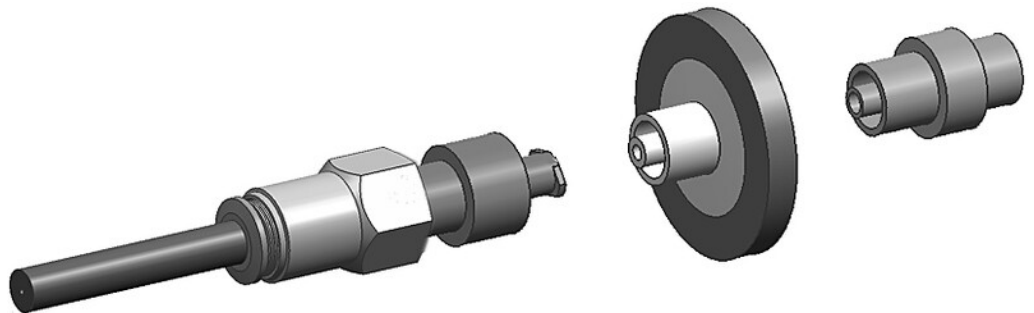
아무리 늦어도 2년 주기로는 필터를 교체해야 합니다.

필터는 항상 양쪽을 모두 교체하십시오.

- 1 오래된 필터를 라인으로부터 푸십시오(루어락 커넥터).
- 2 새 필터를 라인에 체결하십시오.



약어 35: 필터 장착됨



약어 36: 필터 탈착됨

11.2 장치 밑면의 필터 매트 교체

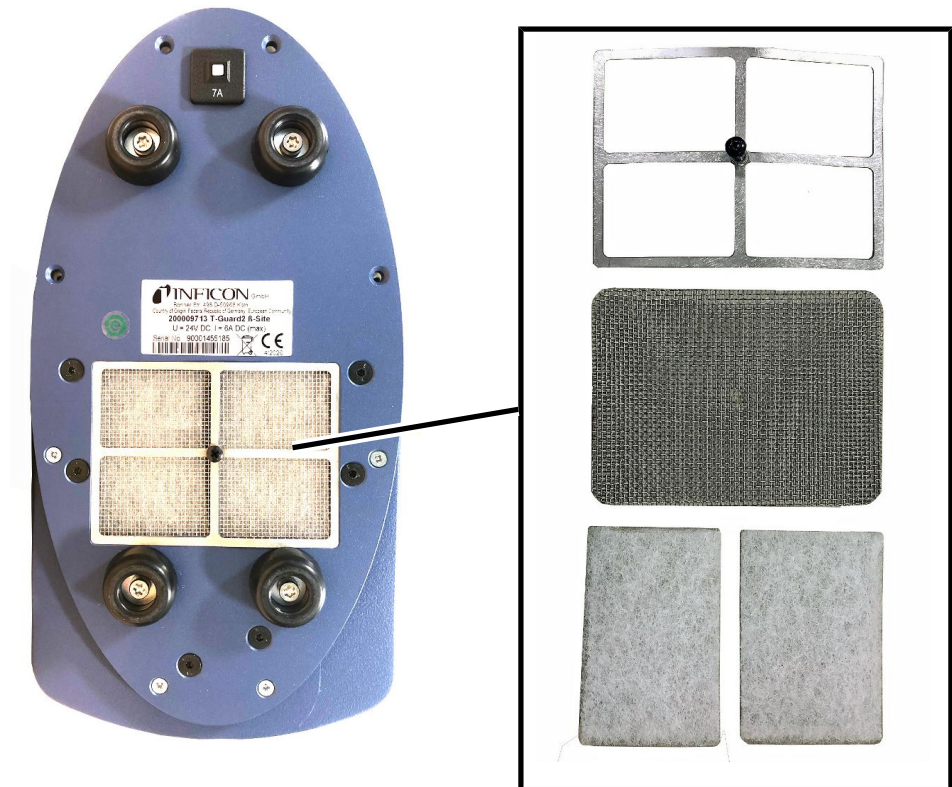
필터 세트	주문번호 200010027
필요한 공구	십자 드라이버

생산 공간 내에 먼지가 많을 때는 장치 아랫면의 필터 매트가 오염될 수 있습니다.

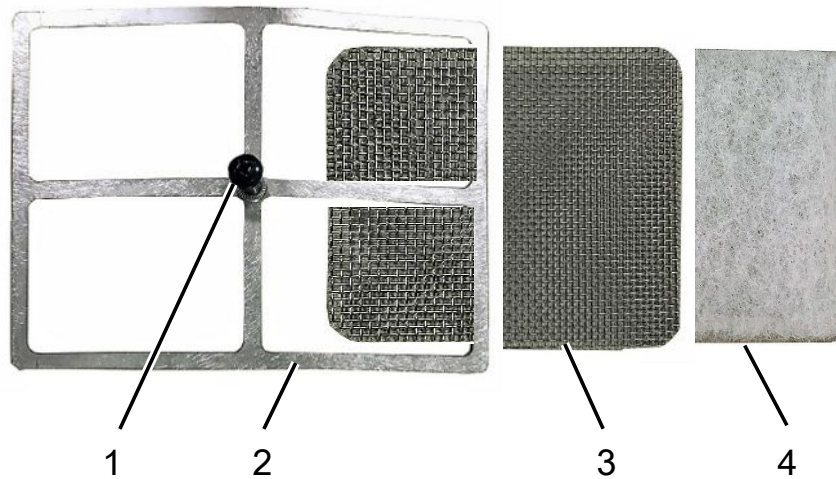
▶ 오염이 심한 경우 필터 매트를 교체하십시오.

필터 매트의 경우 서비스의 일환으로 매년 교체됩니다.

장치 밑면



필터 매트 교체



1	등근머리 나사 M4x8 mm	3	필터 그리드
2	필터 부착물	4	필터 매트(2개)

✓ 새 필터 매트를 사용할 수 있습니다.

- 1 전원 플러그를 뽑아서 전원 공급장치에서 장치를 확실히 분리하십시오.
- 2 장치를 옆쪽으로 거치시켜서 장치 밑면의 에어 필터에 접근할 수 있게 하십시오.
- 3 등근머리 나사를 푸십시오.
- 4 필터 부착물을 필터 그리드 및 필터 매트와 함께 빼내십시오.
- 5 사용된 에어 필터를 제거하십시오.
- 6 새로운 필터 매트와 필터 그리드 및 필터 부착물을 끼우십시오.
- 7 등근머리 나사를 다시 조이십시오.

12 작동 중단

12.1 폐기 처리

본 장치는 시스템 책임자가 폐기 처리하거나, 제조사로 폐기 반송할 수 있습니다. 본 장치에는 재활용 소재들이 포함되어 있습니다. 폐기물 발생을 줄이고, 환경을 보호하기 위해 상기의 방법을 사용하십시오.

폐기 처리 시에는 해당 국가의 환경보호 및 안전 규정을 준수하십시오.



T-Guard2 제품을 절대로 가정용 쓰레기로 폐기하지 마십시오.

13 오염 신고서

Declaration of Contamination

The service, repair, and/or disposal of vacuum equipment and components will only be carried out if a correctly completed declaration has been submitted. Non-completion will result in delay.
 This declaration may only be completed (in block letters) and signed by authorized and qualified staff.

1 Description of product

Type _____

Article Number _____

Serial Number _____

2 Reason for return

3 Operating fluid(s) used (Must be drained before shipping.)

4 Process related contamination of product:

toxic	no <input type="checkbox"/> 1)	yes <input type="checkbox"/>	
caustic	no <input type="checkbox"/> 1)	yes <input type="checkbox"/>	
biological hazard	no <input type="checkbox"/>	yes <input type="checkbox"/> 2)	
explosive	no <input type="checkbox"/>	yes <input type="checkbox"/> 2)	
radioactive	no <input type="checkbox"/>	yes <input type="checkbox"/> 2)	
other harmful substances	no <input type="checkbox"/> 1)	yes <input type="checkbox"/>	

2) Products thus contaminated will not be accepted without written evidence of decontamination!

The product is free of any substances which are damaging to health
 yes

1) or not containing any amount of hazardous residues that exceed the permissible exposure limits

5 Harmful substances, gases and/or by-products

Please list all substances, gases, and by-products which the product may have come into contact with:

Trade/product name	Chemical name (or symbol)	Precautions associated with substance	Action if human contact

6 Legally binding declaration:

I/we hereby declare that the information on this form is complete and accurate and that I/we will assume any further costs that may arise. The contaminated product will be dispatched in accordance with the applicable regulations.

Organization/company _____

Address _____ Post code, place _____

Phone _____ Fax _____

Email _____

Name _____

Date and legally binding signature _____ Company stamp _____

Copies:
 Original for addressee - 1 copy for accompanying documents - 1 copy for file of sender

14 CE 적합성 선언



EU Declaration of Conformity

We – INFICON GmbH - herewith declare that the products defined below meet the basic requirements regarding safety and health and relevant provisions of the relevant EU Directives by design, type and the versions which are brought into circulation by us. This declaration of conformity is issued under the sole responsibility of INFICON GmbH.

In case of any products changes made without our approval, this declaration will be void.

Designation of the product:

Leak Detection Sensor

Models: **T-Guard2**

Catalogue numbers:

540-200
540-201

Cologne, July 08th, 2020

Dr. Döbler, President LDT

The products meet the requirements of the following Directives:

- **Directive 2014/30/EU (EMC)**
- **Directive 2011/65/EU (RoHS)**

Applied harmonized standards:

- **EN 61010-1:2010**
- **EN 61326-1:2013**
Class A according to EN 55011
- **EN IEC 63000:2018**

Cologne, July 08th, 2020

Bausch, Research and Development

INFICON GmbH
Bonner Strasse 498
D-50968 Cologne
Tel.: +49 (0)221 56788-0
Fax: +49 (0)221 56788-90
www.inficon.com
E-mail: leakdetection@inficon.com

15 China RoHS

Restriction of Hazardous Substances (China RoHS)

有害物质限制条例（中国 RoHS）

<i>T-Guard2: Hazardous Substance</i> <i>T-Guard2: 有害物质</i>						
<i>Part Name</i> 部件名称	<i>Lead (Pb)</i> 铅	<i>Mercury (Hg)</i> 汞	<i>Cadmium (Cd)</i> 镉	<i>Hexavalent Chromium (Cr(VI))</i> 六价铬	<i>Polybrominated biphenyls (PBB)</i> 多溴联苯	<i>Polybrominated diphenyl ethers (PBDE)</i> 多溴联苯醚
<i>Assembled printed circuit boards</i> 组装印刷电路板	X	O	O	O	O	O
<i>Electronics hood</i> 电子盖	X	O	O	O	O	O
<i>Vacuum connection block</i> 真空接线板	X	O	O	O	O	O
<i>Pogo pin connector</i> 弹簧针连接器	X	O	O	O	O	O

This table is prepared in accordance with the provisions of SJ/T 11364.
本表是根据 SJ/T 11364 的规定编制的。

O: Indicates that said hazardous substance contained in all of the homogeneous materials for this part is below the limit requirement of GB/T 26572.

O: 表示该部件所有均质材料中所含的上述有害物质都在 GB/T 26572 的限制要求范围内。

X: Indicates that said hazardous substance contained in at least one of the homogeneous materials used for this part is above the limit requirement of GB/T 26572.

X: 表示该部件所使用的均质材料中，至少有一种材料所含的上述有害物质超出了 GB/T 26572 的限制要求。

(Enterprises may further provide in this box technical explanation for marking "X" based on their actual circumstances.)

(企业可以根据实际情况，针对含 "X" 标识的部件，在此栏中提供更多技术说明。)

16 액세서리

액세서리	주문번호
테이블 작동용 컨트롤 유닛	551-100
19" 랙 장치 조작기	551-101
컨트롤 유닛 연결 케이블, 5 m	551-102
컨트롤 유닛 연결 케이블, 1 m	551-103
커넥터 연결 세트	551-110
I•Stick	200 001 997
필터 세트	200 001 680
PLC 입출력부 테스트를 위한 I/O 테스트 박스	200 002 490
전원 공급 연결부	200 002 496
측정 챔버 연결부	200 002 615
포어 펌프, 24 V, 복동식, 브러쉬리스	200 002 929
라인	
2 × 0.5 m	540-011
2 × 1.0 m	540-012
2 × 2.0 m	540-013
교정 누설	별도 요청 시

색인

기호

경고 메시지	74
교정	42
교정 누설	42
대기 시간 및 퍼지 시간	53
동적 측정	50
디스플레이 설정	41
스탠바이	56
아날로그 출력부 구성	67
오류 메시지	74
작동 모드	47

G

GROSS 측정 및 FINE 측정	48, 50
--------------------	--------

I

I•Stick	70
---------	----

P

PLC를 통한 제어	59
------------	----



www.inficon.com reachus@inficon.com

Due to our continuing program of product improvements, specifications are subject to change without notice.
The trademarks mentioned in this document are held by the companies that produce them.