

## VSC150A 절대압 스위치, 패시브

인피콘 진공 스위치 VSC150은 0.5 ~ 2,000mbar의 조절식 전기 스위칭 접점이 있는 절대 압력 스위치입니다. 기계적인 설계를 통해  $\pm 0.1\text{mbar}$ 의 스위칭 정확성을 유지하면서 3,000mbar의 짧은 열적 과부하를 구현할 수 있습니다. 인피콘은 고객별 맞춤 조정 압력 스위치를 제공합니다.

### 혜택

- 높은 스위칭 정확성( $\pm 0.1\text{mbar}$ )
- 안정적인 장시간 작동 특성
- 견고한 내부식성 디자인

### 특징

- 레퍼런스 챔버의 스위칭 접점(노말 클로즈)을 통해 공정 매체에서 보호됨
- 스위칭 증폭기 사용 시 향상된 스위칭 성능
- 차압 측정에 사용 가능한 어댑터



### 주문 정보

<b>유형</b>	VSC150A absolute switch, passiv
VSC150 VACUUM SWITCH	399-005

### 사양

<b>유형</b>	VSC150A absolute switch, passiv	
스위칭 범위	mbar	0.5 ... 2000
응답 감도	mbar	0.1

## 사양

유형	VSC150A absolute switch, passiv	
과부하 한계	mbar	3000
스위칭 히스테리시스	mbar	0.5
온도		
작동(주변)	°C	5 ... 90
보관	°C	-20 ... 70
베이크 아웃(최대 8시간)	°C	120
온도		
스위치 포인트 계수	% K of switching value	0.4
진공 연결	DN 16 ISO-KF	
전기 연결	Protected plug (DIN 43650)	
스위치		n.c.
스위칭 전압	V	24
스위칭 전류	mA	10
접점 저항	Ω	<1
보호 범주		IP 65
매체 접촉 재료		
볼륨 감지	Stainless steel 1.4301, 1.4401, 1.4310, 1.3541, FPM75	
참조 볼륨	Stainless steel 1.4301, 1.4401, 1.3541, glass, gold	
볼륨 감지 (1)	cm <sup>3</sup>	≈4
참조 볼륨	cm <sup>3</sup>	≈20
무게	kg	1.3
SV 스위칭 증폭기		
전기 공급(선택 가능)	V	110 ... 130, 220 ... 240
출력 릴레이: 스위칭 전압	V	250
SV 스위칭 증폭기		
전기 공급 주기	Hz	50 / 60
SV 스위칭 증폭기		
전력 소모량	VA	3
출력 릴레이: 스위칭 용량	VA	500
SV 스위칭 증폭기		
출력 릴레이: 스위칭 전류	A	5
SV 스위칭 증폭기		
응답 시간	ms	30
릴리스 시간	ms	7

## 사양

### 유형

VSC150A absolute switch, passiv

#### SV 스위칭 증폭기

제어 회로

V/mA

24 / 10

#### SV 스위칭 증폭기

작동 온도

°C

5 ... 50

#### SV 스위칭 증폭기

무게

kg

0.36

## 부속품

VSC150A absolute switch, passiv

Differentialpressure-Adapter for VSC150

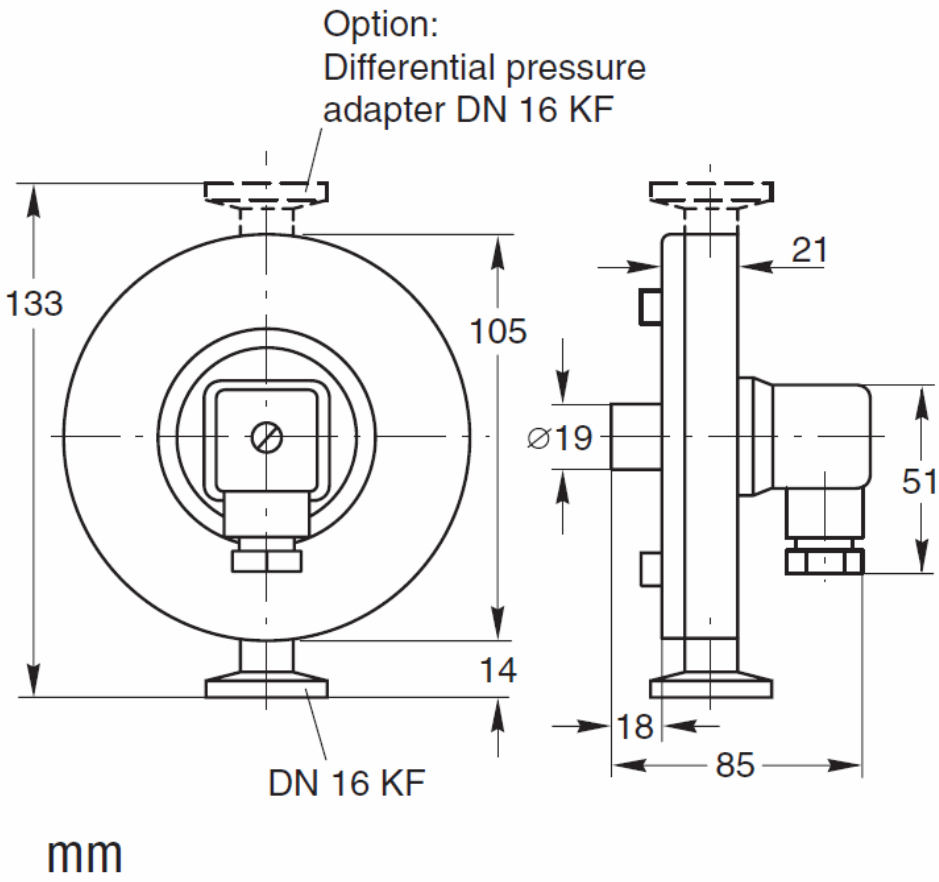
399-007

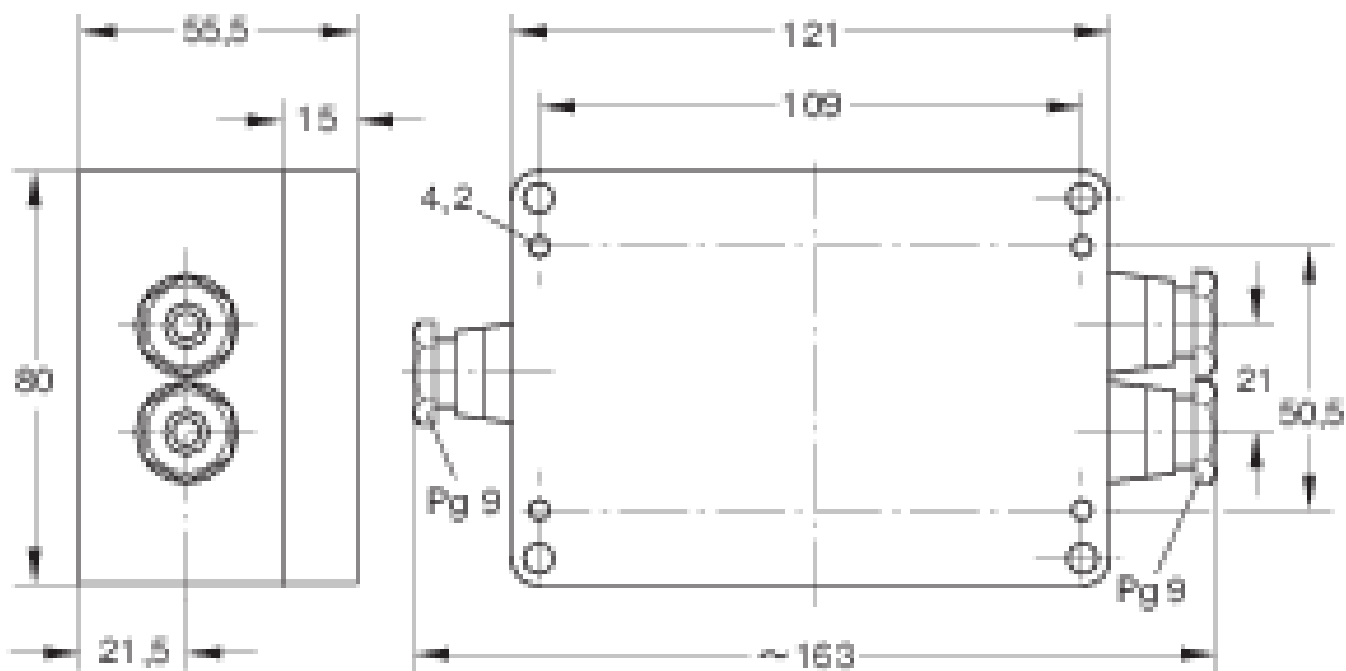
SETPOINT-ADJUSTMENT FOR VSC150

399-006

Switching Amplifier for VSC150

399-008





[www.inficon.com](http://www.inficon.com)    [reachus@inficon.com](mailto:reachus@inficon.com)

지속적인 제품 개선 프로그램을 위해 사전 고지 없이 사양이 변경될 수 있습니다.  
RateWatcher는 INFICON의 등록상표입니다. 본 사이트에 있는 다른 모든 상표들은 각 소유자의 재산입니다.

(2014-11)    © 2014 INFICON