

## VSA200 절대압 스위치

INFICON 진공 스위치는 정확하고 믿을 수 있는 압력을 탐지하도록 설계되었습니다. 이러한 견고한 전자 스위치는 압력 인터록을 포함하여 모든 진공 응용 분야에서 사용됩니다. 스위치는 절대(진공 기준) 또는 차동(주변 기준)의 두 가지 버전으로 사용할 수 있습니다.

### 장점

- 내부식성 전체 스테인레스강 설계
- 견고한 디자인, 청정실 규격
- 셋포인트가 공장에서 사전 설정되거나 현장에서 조정 가능하여 설치가 간편함

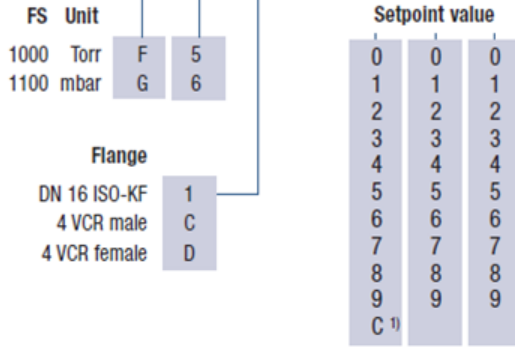
### 특징

- IP 44 보호
- 무위상 접점을 가진 릴레이 출력
- 고정밀 온도 보상 센서
- 압력 범위  $1 \times 10^{-9}$  mbar ... 2 bar



ORDERING INFORMATION  
VSA200 ABSOLUTE SWITCH

**3 S A 1 - F 5 1 - 9 7 0 0**



<sup>1)</sup> C = 10

Example: Setpoint at 970 Torr absolute pressure, DN 16 ISO-KF: **3SA1-F51-9700**  
 Setpoint at 1080 mbar absolute pressure, 4 VCR male: **3SA1-G6C-C800**

## 사양

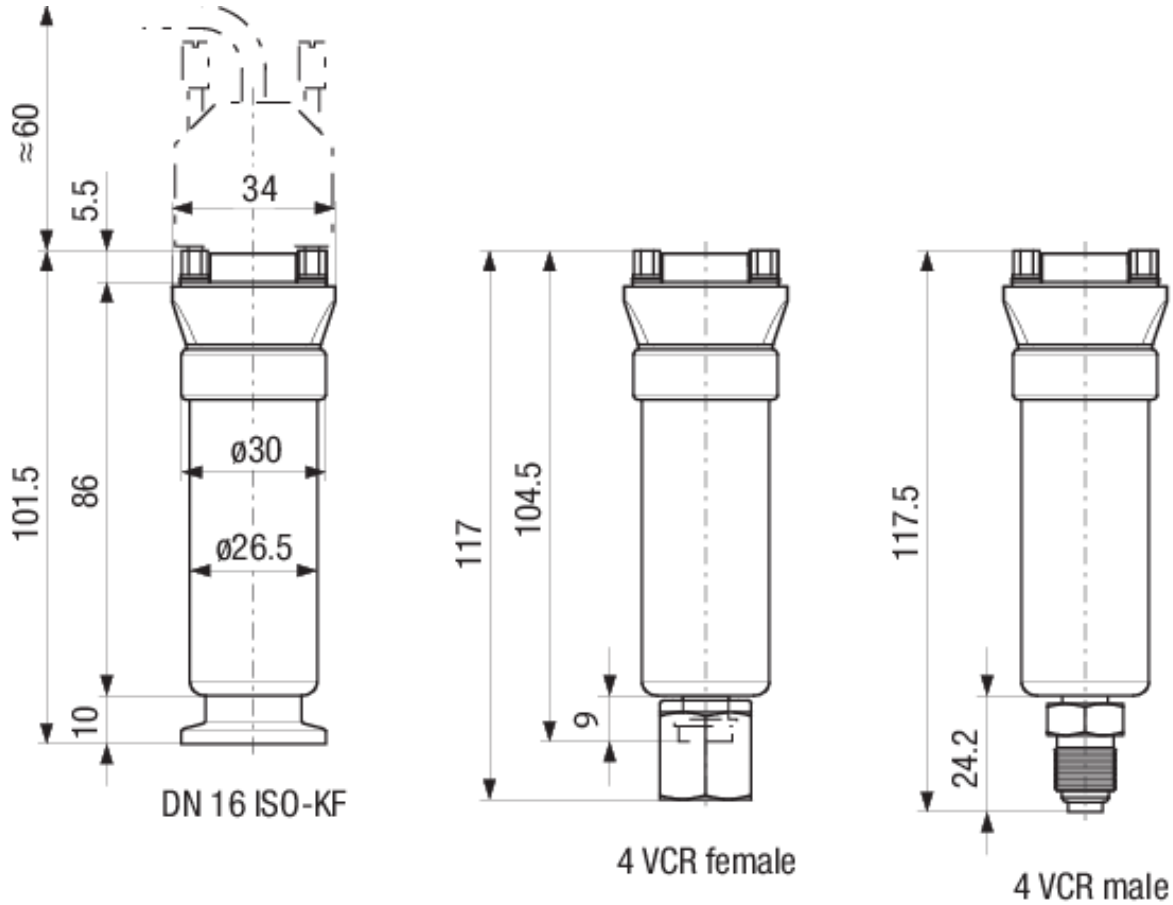
유형		1000 Torr	1100 mbar
풀 스케일(F.S.)	mbar (absolute)	-	1100
풀 스케일(F.S.)	Torr (absolute)	1000	-
셋포인트 범위	mbar	-	30 ... 1060
셋포인트 범위	Torr	20 ... 970	-
허용 압력	bar (absolute)	5	5
셋포인트 릴레이			
릴레이 출력		n.o., n.c., potential free	n.o., n.c., potential free
셋포인트 릴레이			
접점 정격	V (dc)	30	30
셋포인트 릴레이			
접점 정격	A (dc)	1	1
셋포인트 릴레이			
접점 정격	V (ac)	125	125
셋포인트 릴레이			
접점 정격	A (ac)	0.3	0.3
셋포인트 정확도	Torr	± 5	
셋포인트 정확도	mbar		± 5
제로 및 스패에 대한 온도 영향	percent FS/°C	≤±0.02	≤±0.02
응답 시간	ms	≤45	≤45
히스테리시스	Torr	20	
전기 연결		D-Sub, 9-pin	D-Sub, 9-pin
히스테리시스	mbar		20
공급 전압	V (dc)	14 ... 30	14 ... 30
전력 소모량	W	<0.5	<0.5
허용 온도			
작동(주변)	°C	0 ... 70	0 ... 70
보관	°C	-40 ... 80	-40 ... 80
진공에 노출된 재료		stainless steel	stainless steel
장착 방향		any	any
내부 용적			
DN 16 ISO-KF	cm <sup>3</sup> (in. <sup>3</sup> )	2.81 (0.17)	2.81 (0.17)
4 VCR	cm <sup>3</sup> (in. <sup>3</sup> )	0.93 (0.057)	0.93 (0.057)
무게	g	140	140
보호 수준		IP 40	IP 40

사양

유형	1000 Torr	1100 mbar
센서 보호	Short circuit protection and reverse polarity protection	Short circuit protection and reverse polarity protection

(1) 대기압에 대한 기준.

크기



[www.inficon.com](http://www.inficon.com)    [reachus@inficon.com](mailto:reachus@inficon.com)

지속적인 제품 개선 프로그램을 위해 사전 고지 없이 사양이 변경될 수 있습니다.  
RateWatcher는 INFICON의 등록상표입니다. 본 사이트에 있는 다른 모든 상표들은 각 소유자의 재산입니다.

(2021-08)    © 2021 INFICON