

## VSA100A 대기 차압

인피콘 진공 스위치 VSA100A는 진공 시스템의 안전 스위치로 사용됩니다. 예를 들어 퍼지 가스로 진공 시스템 벤팅시 대기압으로부터 6mbar 아래 압력에서 자동적으로 가스 공급을 중단시킵니다. 대기압 이하 차압 6mbar의 접점 동작 압력, 3mbar의 리턴 스위칭 압력에서 고무 다이어프램은 전환 접점을 작동하여 어떤 보조 장비든 직접 전환하는데 사용될 수 있습니다.

### 혜택

- 신뢰할 수 있고 저렴한 진공 스위치
- 긴 수명
- 견고한 디자인
- 간편한 통합 방식
- IP 44 보호



### 주문 정보

#### 유형

진공 스위치 대기압으로부터 3mbar 이하

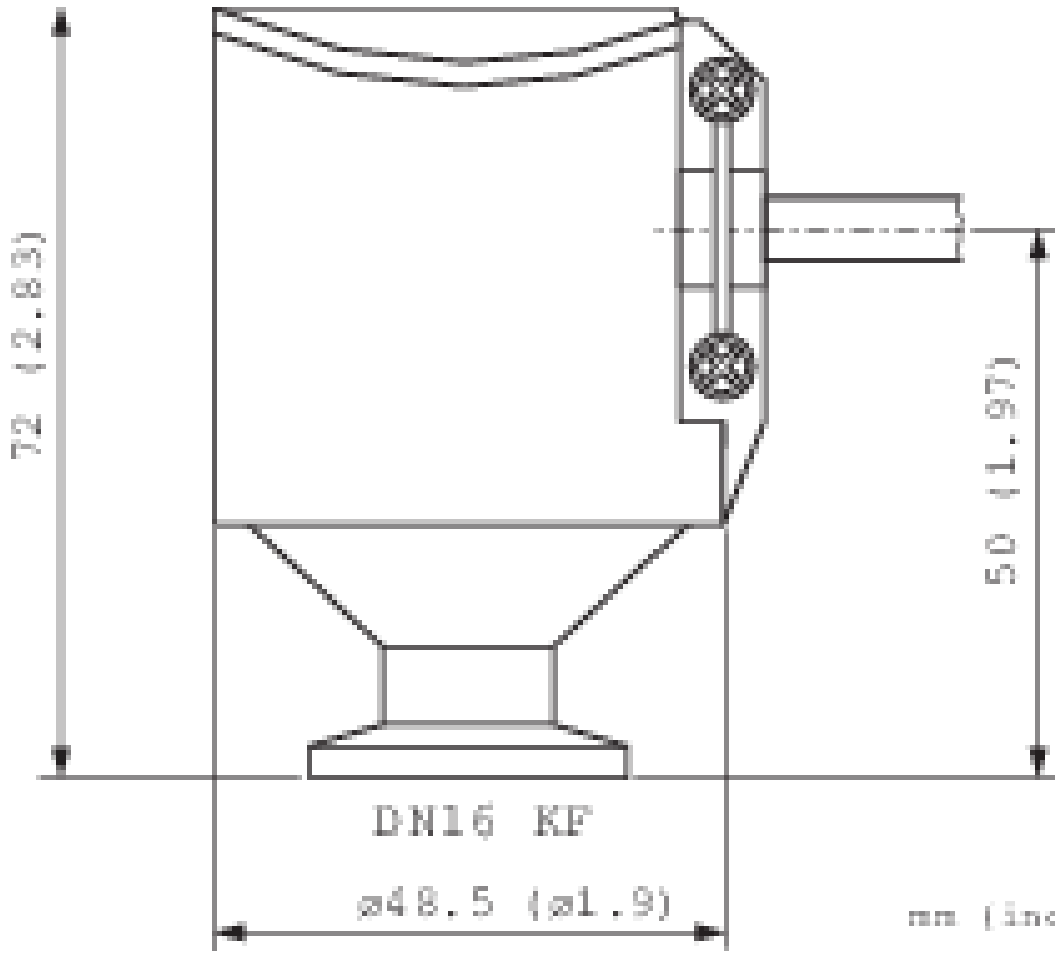
VSA100A

399-001

## 사양

유형	VSA100A	
스위칭 압력	mbar	6 ±2 (below atmosphere)
백 스위칭	mbar	3 ±2 (below atmosphere)
작동 압력(절대압)	bar	<2
헬륨 침투	mbar•L/s	<10 <sup>-6</sup>
누출 속도	mbar•L/s	<5 x 10 <sup>-8</sup>
온도		
작동	°C	0 ... +85
보관	°C	-20 ... +85
스위칭 접점(전환 접점, 금 도금)		
최대 전압	V (dc)	24
스위칭 접점(전환 접점, 금 도금)		
최대 전압	V (ac)	24
스위칭 접점(전환 접점, 금 도금)		
최대 전류	mA	30 (24 V(dc)) / 100 (24 V(ac))
최소 부하	mA	1
전기 커넥터		cable, bare wire
케이블 길이, 표준	m (ft.)	3 (9.9)
진공 연결		DN 16 ISO-KF
보호 유형		IP 44
장착 방향		vertical (standing)
내부 용적	cm <sup>3</sup> (in. <sup>3</sup> )	2 (0.122)
진공에 노출된 재료		stainless steel 1.4305, EPDM, PTFE (Teflon)
무게	g	315

**기술 참고 정보:** 다이어프램 재질이 사용된 (EPDM)으로 인해 진공 스위치 VSA100A는 프로세스 가스에 대량의 헬륨이 포함되는 분야에는 적합하지 않습니다. 헬륨에 대해 다이어프램 누출량은 -6 mbar l/s입니다.



[www.inficon.com](http://www.inficon.com)    [reachus@inficon.com](mailto:reachus@inficon.com)

지속적인 제품 개선 프로그램을 위해 사전 고지 없이 사양이 변경될 수 있습니다.  
RateWatcher는 INFICON의 등록상표입니다. 본 사이트에 있는 다른 모든 상표들은 각 소유자의 재산입니다.