

스트라이프 CDG100Dhs 0.1 ... 1,000 Torr/mbar

Stripe™ CDG100Dhs - 100°C - Smart Inside, Fast Outside

INFICON Stripe 고속 용량식 격막 진공계는 시중에서 판매되는 제품 중에서 가장 빠르고 매우 정확한 진공 측정 기기입니다. 2 ms 미만의 응답 시간을 EtherCAT 필드버스 인터페이스와 결합한 이 기기는 적용개소의 새로운 장을 열고 있습니다. 입증된 온도 제어식 부식 방지 초고순도 세라믹 센서는 최첨단 제로 안정성과 함께 수년 간 월등한 범위 안정성을 제공합니다. Stripe는 원하지 않는 공정 부산물로부터 게이지를 보호하는 INFICON의 특허 받은 고유 센서 실드와 함께 제공됩니다. INFICON Stripe는 터치 표면을 생각하고 고유한 속도 기능을 제공하는 혁신적인 가열 개념을 사용하여 전례 없는 생산성 증가를 가능하게 함으로써 이러한 종류에서 가장 발전된 진공 기기입니다.

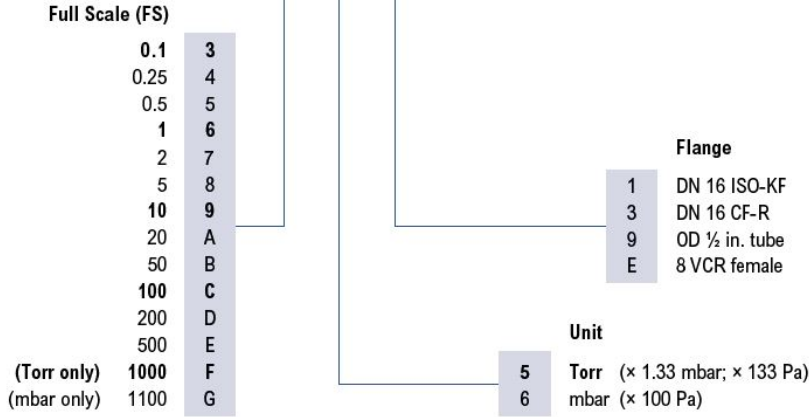


장점

- 높은 생산성 - 2ms 미만의 응답 시간
- 유연한 통합 - EtherCAT 필드버스
- 긴 수명 - 입증된 세라믹 센서
- 재보정 필요 없음 - 연간 90ppm의 전체 범위 안정성

ORDERING INFORMATION

3 C D 9 - **6 5 1** - **2 3 G 0**



bold = standard products

Other flange types on request.

사양

유형		1000 ... 500 Torr / mbar	200 ... 1 Torr / mbar	0.5 ... 0.1 Torr / mbar
정확성 (1)	% of reading	0.2	0.2	0.4
온도 영향				
제로	percent FS/°C	0.0025	0.0025	0.005
온도 영향				
구간	% of reading / °C		0.02	
스팬	% of reading / °C	0.02		0.02
최대 압력	kPa (absolute)	400	260	130
해상도	percent FS	0.003	0.003	0.003
최저 측정값	percent FS	0.01	0.01	0.01
권장 최저 측정값	percent FS	0.05		0.05
최저 권장 제어 압력	percent FS	0.5	0.5	0.5
온도				
작동(주변)	°C	+10 ... +50	+10 ... +50	+10 ... +50
플랜지에서 베이크 아웃	°C	≤110	≤110	≤110
보관	°C	-20 ... +85	-20 ... +85	-20 ... +85
공급 전압		+14 ... +30 VDC or ±15 V (±5%)	+14 ... +30 VDC or ±15 V (±5%)	+14 ... +30 VDC or ±15 V (±5%)
전력 소모량				
히팅 하는 동안	W	≤16	≤16	≤16
작동 온도	W	≤11	≤11	≤11
출력신호(아날로그)	V (dc)	0 ... +10	0 ... +10	0 ... +10
Measurement rate	kHz	1	1	1
응답 시간 (2)	ms	2 ... 20	2 ... 20	2 ... 20
Signal processing time	ms	2	2	2
보호 수준		IP 30	IP 30	IP 30
표준				
CE 준수		EN 61000-6-2/-6-3, EN 61010 & RoHS	EN 61000-6-2/-6-3, EN 61010 & RoHS	EN 61000-6-2/-6-3, EN 61010 & RoHS
ETL 인증		UL 61010-1, CSA 22.2 No.61010-1	UL 61010-1, CSA 22.2 No.61010-1	UL 61010-1, CSA 22.2 No.61010-1
SEMI 준수		SEMI S2	SEMI S2	SEMI S2
전기 연결		D-sub, 15 pole, male	D-sub, 15 pole, male	D-sub, 15 pole, male
셋포인트				
셋포인트 개수		2 (SP1,SP2)	2 (SP1,SP2)	2 (SP1,SP2)

사양

유형		1000 ... 500 Torr / mbar	200 ... 1 Torr / mbar	0.5 ... 0.1 Torr / mbar
셋포인트				
릴레이 접점	V (dc)	≤30	≤30	≤30
셋포인트				
릴레이 접점	A (dc)	≤0.5	≤0.5	≤0.5
셋포인트				
히스테리시스	percent FS	1	1	1
진단 포트				
프로토콜		USB	USB	USB
읽기		pressure, status, ID	pressure, status, ID	pressure, status, ID
설정		set points, filter, zero adjust, factory reset, DC offset	set points, filter, zero adjust, factory reset, DC offset	set points, filter, zero adjust, factory reset, DC offset
진공에 노출된 재료				
		Aluminum oxide ceramic (Al ₂ O ₃), stainless steel (AISI 316L ⁽⁴⁾)	Aluminum oxide ceramic (Al ₂ O ₃), stainless steel (AISI 316L ⁽⁴⁾)	Aluminum oxide ceramic (Al ₂ O ₃), stainless steel (AISI 316L ⁽⁴⁾)
내부 용적				
내부 볼륨 1/2" 튜브	cm ³ (in. ³)	4.2 (0.26)	4.2 (0.26)	4.2 (0.26)
내부 볼륨 DN 16 ISO KF	cm ³ (in. ³)	4.2 (0.26)	4.2 (0.26)	4.2 (0.26)
내부 볼륨 DN 16 CF-R	cm ³ (in. ³)	4.2 (0.26)	4.2 (0.26)	4.2 (0.26)
내부 볼륨 8 VCR®	cm ³ (in. ³)	4.2 (0.26)	4.2 (0.26)	4.2 (0.26)
무게				
무게 1/2" 튜브	g	837	837	837
무게 DN 16 ISO KF	g	852	852	852
무게 DN 16 CF-R	g	875	875	875
무게 8 VCR®	g	897	897	897
EtherCAT				
프로토콜 EtherCAT		protocol specialized for EtherCAT	protocol specialized for EtherCAT	protocol specialized for EtherCAT
통신 표준		ETG.5003.1 S (R) V1.1.0 Common Device ProfileETG.5003.2080 S (R) V1.3.0 Specific Device Profile: Vacuum Gauge	ETG.5003.1 S (R) V1.1.0 Common Device ProfileETG.5003.2080 S (R) V1.3.0 Specific Device Profile: Vacuum Gauge	ETG.5003.1 S (R) V1.1.0 Common Device ProfileETG.5003.2080 S (R) V1.3.0 Specific Device Profile: Vacuum Gauge

사양

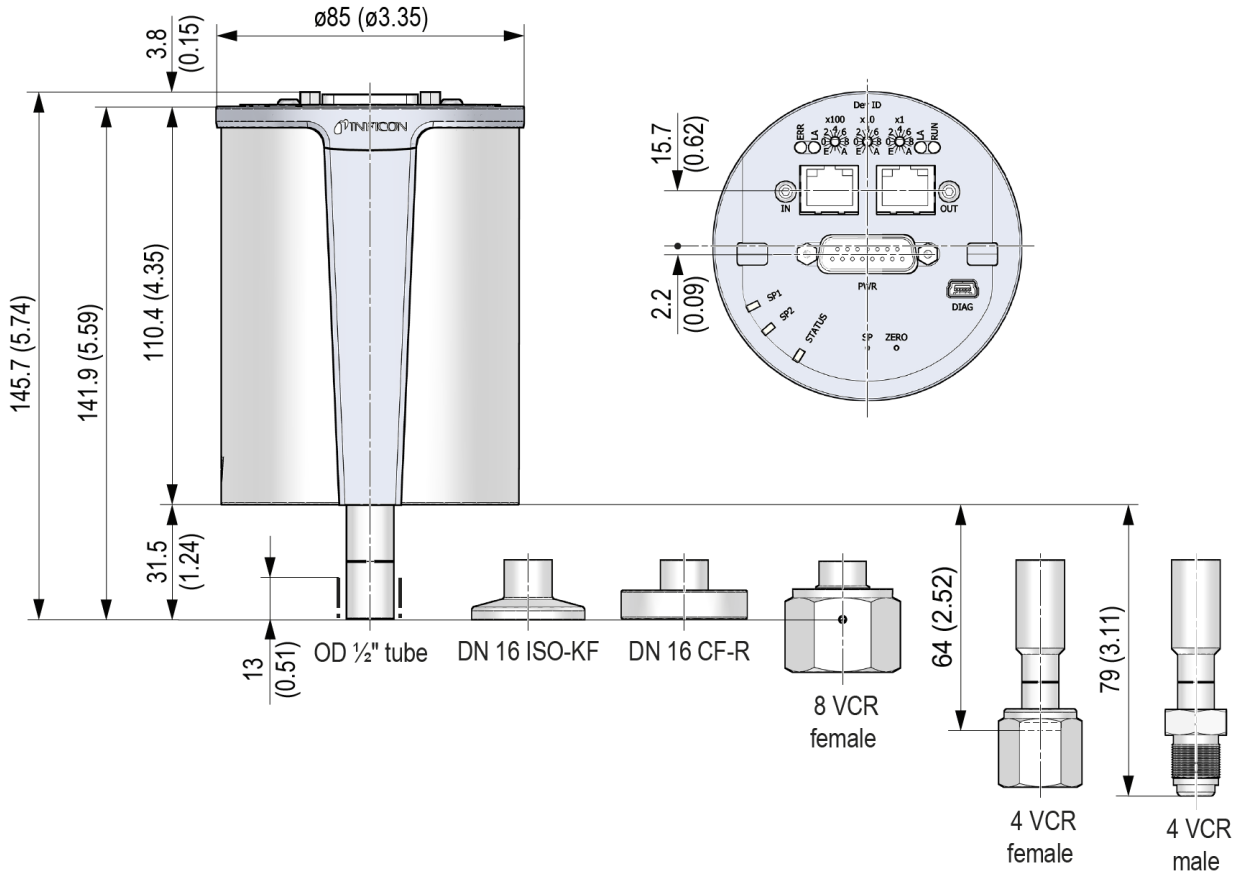
유형		1000 ... 500 Torr / mbar	200 ... 1 Torr / mbar	0.5 ... 0.1 Torr / mbar
노드 주소		Explicit Device Identification	Explicit Device Identification	Explicit Device Identification
물리적 레이어		100BASE-Tx (IEEE 802.3)	100BASE-Tx (IEEE 802.3)	100BASE-Tx (IEEE 802.3)
디지털 기능 읽기		pressure, status, ID	pressure, status, ID	pressure, status, ID
디지털 기능 설정		set points, filter, zero adjust, reset, DC offset	set points, filter, zero adjust, reset, DC offset	set points, filter, zero adjust, reset, DC offset
사서함(CoE)		SDO requests, responses and information	SDO requests, responses and information	SDO requests, responses and information
프로세스 데이터		Fixed PDO mapping and configurable PDO mapping	Fixed PDO mapping and configurable PDO mapping	Fixed PDO mapping and configurable PDO mapping
EtherCAT 커넥터		2 x RJ45, 8-pin (socket), IN and OUT	2 x RJ45, 8-pin (socket), IN and OUT	2 x RJ45, 8-pin (socket), IN and OUT
케이블		shielded Ethernet CAT5e or higher	shielded Ethernet CAT5e or higher	shielded Ethernet CAT5e or higher
EtherCAT				
케이블 길이	m (ft.)	≤100 (330)	≤100 (330)	≤100 (330)
EtherCAT				
Signal processing time	ms	2	2	2
최저 권장값	percent FS		0.05	

(1) 2시간 작동 후 온도 영향 없이 25°C 주변 작동 온도에서 비선형성, 이력현상, 반복성.

(2) 10 ... 90% FS 증가

크기

mm (inch)



www.inficon.com reachus@inficon.com

지속적인 제품 개선 프로그램을 위해 사전 고지 없이 사양이 변경될 수 있습니다.
RateWatcher는 INFICON의 등록상표입니다. 본 사이트에 있는 다른 모든 상표들은 각 소유자의 재산입니다.

(2021-08) © 2021 INFICON