

금속 세라믹 연결 2kV~10kV

혜택

- 고급 재료를 통해 최대 400°C까지 반복 베이킹 가능
- 2011/65/EU RoHS 준수



주문 정보

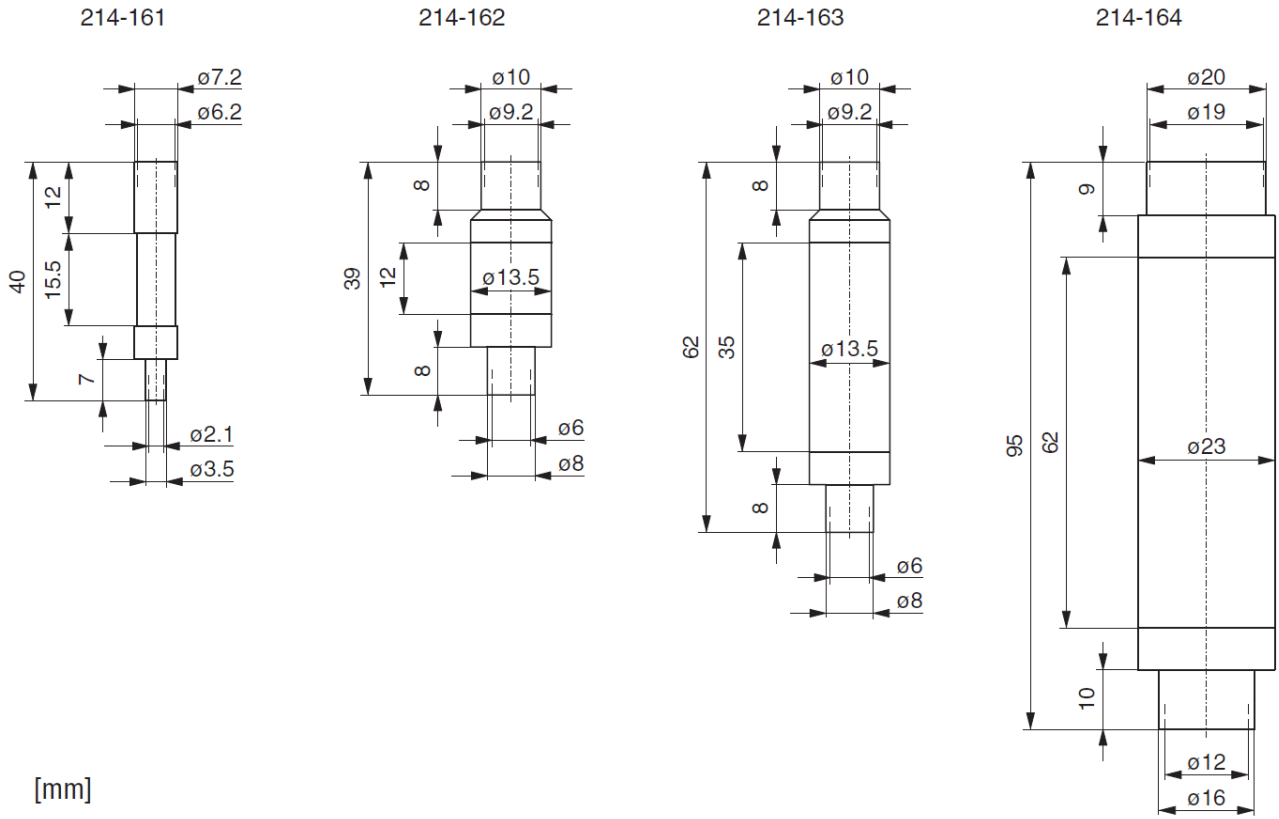
유형	3 kV	2 kV	5 kV	10 kV
UMK 002 Metal-ceramic	214-161			
UMK 006 Metal-ceramic		214-162		
UMK 106 Metal-ceramic			214-163	
UMK 112 Metal-ceramic				214-164

사양

유형		3 kV	2 kV	5 kV	10 kV
전압 (1)		3 kV	2 kV	5 kV	10 kV
절연재		Al ₂ O ₃	Al ₂ O ₃	Al ₂ O ₃	Al ₂ O ₃
연결					
a		Fe-Ni	Fe-Ni	Fe-Ni	Fe-Ni
b		Fe-Ni	stainless steel, 304/1.4301	stainless steel, 304/1.4301	stainless steel, 304/1.4301
베이킹 아웃 온도	°C	400	400	400	400
기밀성	mbar•L/s	5 x 10 ⁻¹¹	5 x 10 ⁻¹¹	5 x 10 ⁻¹¹	5 x 10 ⁻¹¹
무게	kg	0.005	0.012	0.025	0.09

(1) 양쪽의 대기에서 공기 및 표면 누출에 대한 VDC 0110에 근거합니다.

최대 계수 2의 더 높은 값을 <10-4mbar 압력에서 허용합니다.



www.inficon.com reachus@inficon.com

지속적인 제품 개선 프로그램을 위해 사전 고지 없이 사양이 변경될 수 있습니다.
RateWatcher는 INFICON의 등록상표입니다. 본 사이트에 있는 다른 모든 상표들은 각 소유자의 재산입니다.

(2016-08) © 2016 INFICON