

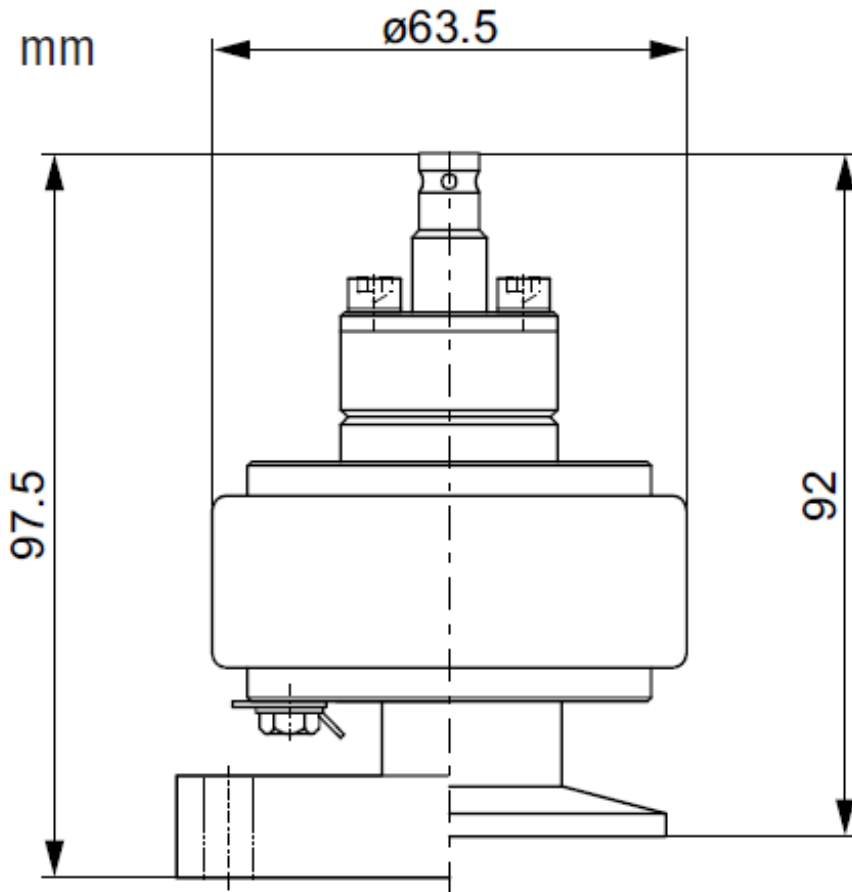
MAG050 MAG060 냉음극 게이지 - 패시브

INFICON 패시브 냉음극 게이지 헤드 MAG050 및 MAG060은 INFICON 진공 게이지 컨트롤러 VGC083C와 함께 사용하도록 설계되어 있습니다. 이들은 소형 메탈 디자인으로 구성되어 있어 간단하면서도 견고한 게이지로서 수많은 산업 분야에 적합합니다. 게이지 헤드 MAG050은 엘라스토머 내부 싷을 사용하는 반면, MAG060 게이지 헤드는 UHV 범위의 압력 측정이 가능한 금속 싷을 사용합니다. 게이지 헤드 어셈블리는 분해 및 청소가 쉽게 이루어져 장기간 사용하면서 가동 중지 시간을 최소화할 수 있습니다. 양극판에 장착된 게이지 헤드 점화 보조장치는 냉음극 게이지 헤드를 설정하는 데 걸리는 시간을 단축할 수 있습니다. MAG050은 2×10⁻⁹mbar까지 측정할 수 있으며, MAG060은 1×10⁻¹⁰ mbar까지 측정할 수 있습니다. MAG050은 150°C까지 베이킹이 가능하며 주로 다양한 산업 분야에서 사용하기 위해 고안되었습니다. MAG060은 250°C까지 베이킹이 가능하고 내방사선 특성이 있어, R&D 분야용으로 탁월한 선택입니다.



장점

- 믿을 수 있고 입증된 게이지 헤드 설계
- 150°C(MAG050) 또는 250°C(MAG060)로 베이킹 가능
- 우수한 점화 특성
- 내부식성 및 세라믹 피드스루
- MAG060 내방사선 설계
- 유지보수하기 쉬움



www.inficon.com reachus@inficon.com

지속적인 제품 개선 프로그램을 위해 사전 고지 없이 사양이 변경될 수 있습니다.
RateWatcher는 INFICON의 등록상표입니다. 본 사이트에 있는 다른 모든 상표들은 각 소유자의 재산입니다.