

금속 호스

INFICON ISO-K 고품질 피팅은 ISO 1609, DIN 28404 및 Pneurop 6606에 따라 제작됩니다. 당사의 고품질 대구경 피팅은 모든 진공 및 고진공 제품군의 표준 진공 구성품입니다. 고품질 INFICON 피팅은 1 x 10⁻⁹ mbar l/s 미만의 누출률용으로 설계되고 테스트되었습니다.

혜택

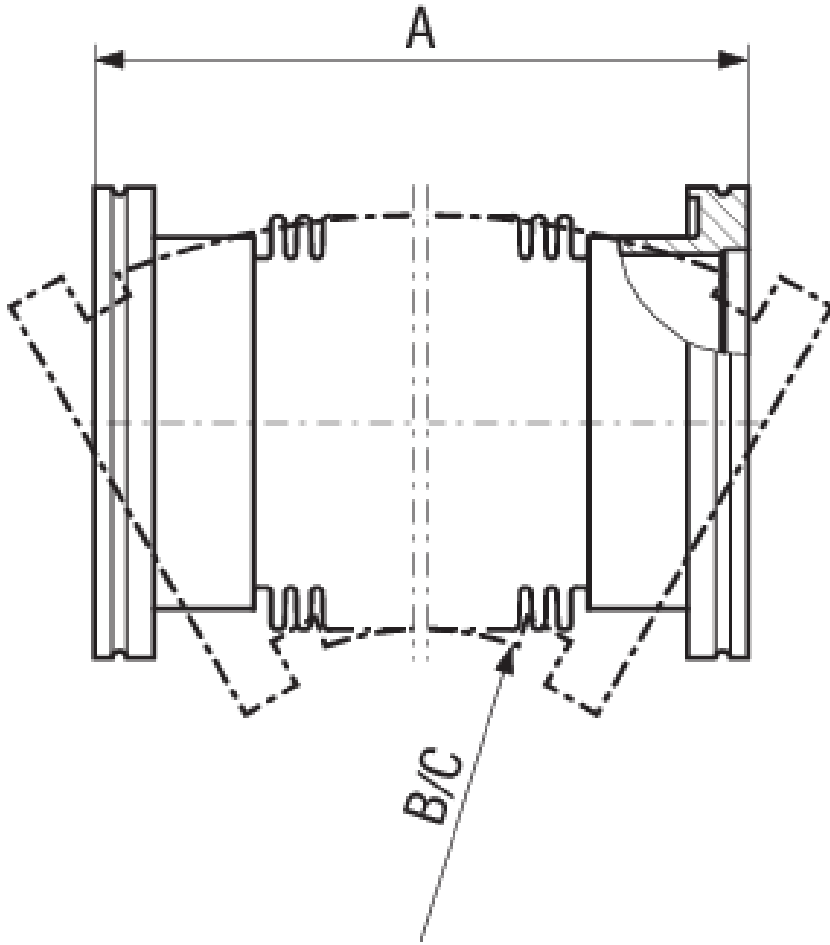
- 경쟁력 있는 가격 책정
- 세계적인 물류
- 설계 및 측정은 국제적인 표준을 엄격히 따릅니다.
- 표면 마감, 용접, 재료 사양 및 청결성은 높은 진공 사양을 충족하거나 초과합니다.
- 2011/65/EU RoHS 준수

주문 정보

유형	DN 63 ISO-K	DN 100 ISO-K	DN 160 ISO-K
Metal hose DN 160 ISO-Kx1000			212-222
Metal hose, inox, DN 100 ISO-K x 1000		212-218	
Metal hose, inox, DN 100 ISO-K x 250		212-215	
Metal hose, inox, DN 100 ISO-K x 500		212-216	
Metal hose, inox, DN 100 ISO-K x 750		212-217	
Metal hose, inox, DN 63 ISO-K x 1000	212-214		
Metal hose, inox, DN 63 ISO-K x 250	212-211		
Metal hose, inox, DN 63 ISO-K x 500	212-212		
Metal hose, inox, DN 63 ISO-K x 750	212-213		

사양

유형	DN 63 ISO-K	DN 100 ISO-K	DN 160 ISO-K
치수 A	250, 500, 750, 1000	250, 500, 750, 1000	1000
B =		Radius for multiple bending	Radius for multiple bending
치수 B	330	530	1050
C =		Radius for single bending	Radius for single bending
치수 C	90	130	215
플랜지:	Stainless steel 304/-	Stainless steel 304/-	Stainless steel 304/-
벨로우즈:	Stainless steel 316Ti/-	Stainless steel 316Ti/-	Stainless steel 316Ti/-
내부 압력:	Max 1.5 bar	Max 1.5 bar	Max 1.5 bar
B=	Radius for multiple bending		
C=	Radius for single bending		



www.inficon.com reachus@inficon.com

지속적인 제품 개선 프로그램을 위해 사전 고지 없이 사양이 변경될 수 있습니다.
RateWatcher는 INFICON의 등록상표입니다. 본 사이트에 있는 다른 모든 상표들은 각 소유자의 재산입니다.