

## 고무 호스용 호스 어댑터 - 스테인레스강

INFICON ISO-KF 피팅은 ISO 2861/1, DIN 28403 및 Pneurop 6606에 따라 제작됩니다. 고품질 피팅은 모든 진공 및 고진공 용도를 위한 표준 구성품입니다. 고품질 INFICON 구성품은 1 x 10<sup>-9</sup> mbar l/s 미만의 누출률용으로 설계되고 테스트되었습니다.

### 혜택

- 경쟁력 있는 가격 책정
- 세계적인 물류
- 설계 및 축정은 국제적인 표준을 엄격히 따릅니다.
- 표면 마감, 용접, 재료 사양 및 청결성은 높은 진공 사양을 충족하거나 초과합니다.
- 2011/65/EU RoHS 준수



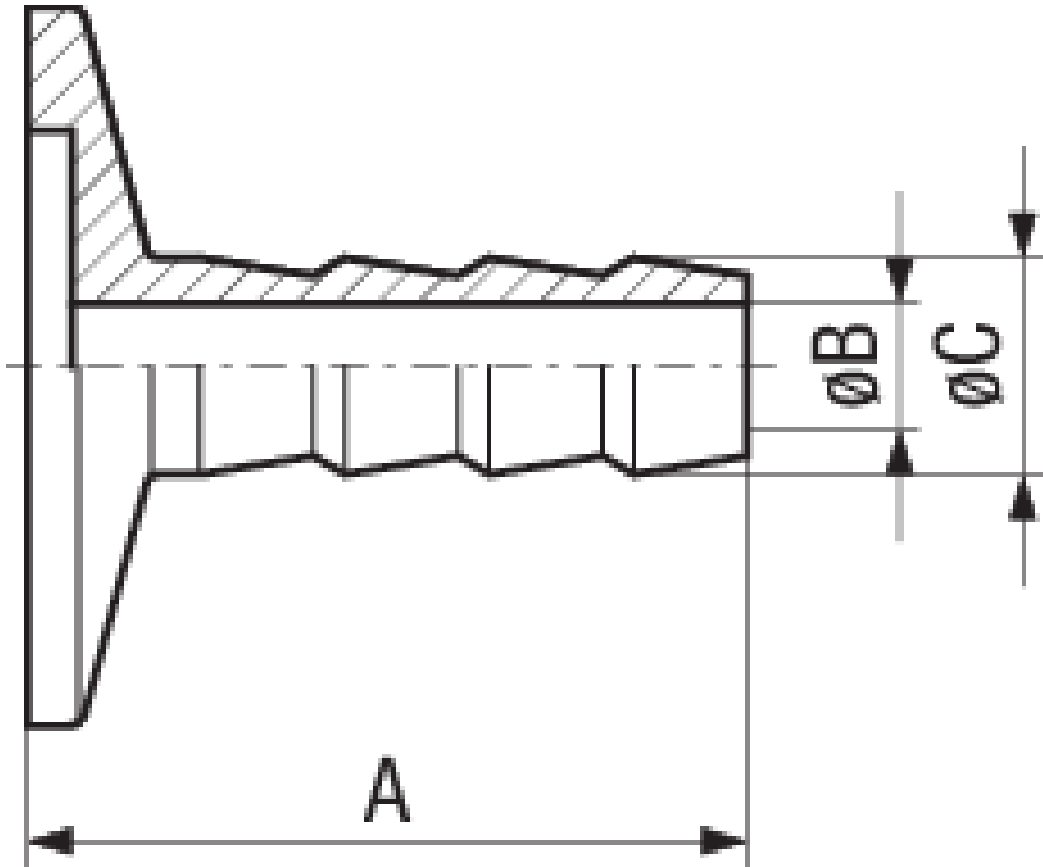
### 주문 정보

유형	DN 16 ISO-KF	DN 25 ISO-KF	DN 40 ISO-KF
Hose nipple, inox, DN 16 ISO-KF-12	211-392		
Hose nipple, inox, DN 25 ISO-KF-12		211-393	
Hose nipple, inox, DN 40 ISO-KF-12			211-394

## 사양

유형	DN 16 ISO-KF	DN 25 ISO-KF	DN 40 ISO-KF
치수 A	40	40	40
치수 B	7	7	7
치수 C	12	12	12
재료:	Stainless Steel 303	Stainless steel 303	Stainless Steel 303
C =	nominal connection for hose	nominal connection for hose	nominal connection for hose

## 크기



[www.inficon.com](http://www.inficon.com)    [reachus@inficon.com](mailto:reachus@inficon.com)

지속적인 제품 개선 프로그램을 위해 사전 고지 없이 사양이 변경될 수 있습니다.  
RateWatcher는 INFICON의 등록상표입니다. 본 사이트에 있는 다른 모든 상표들은 각 소유자의 재산입니다.

(2018-08)    © 2018 INFICON