

호스 어댑터 90°

INFICON ISO-KF 피팅은 ISO 2861/1, DIN 28403 및 Pneurop 6606에 따라 제작됩니다. 고품질 피팅은 모든 진공 및 고진공 용도를 위한 표준 구성품입니다. 고품질 INFICON 구성품은 1 x 10-9 mbar l/s 미만의 누출률용으로 설계되고 테스트되었습니다.



혜택

- 경쟁력 있는 가격 책정
- 세계적인 물류
- 설계 및 축정은 국제적인 표준을 엄격히 따릅니다.
- 표면 마감, 용접, 재료 사양 및 청결성은 높은 진공 사양을 충족하거나 초과합니다.
- 2011/65/EU RoHS 준수

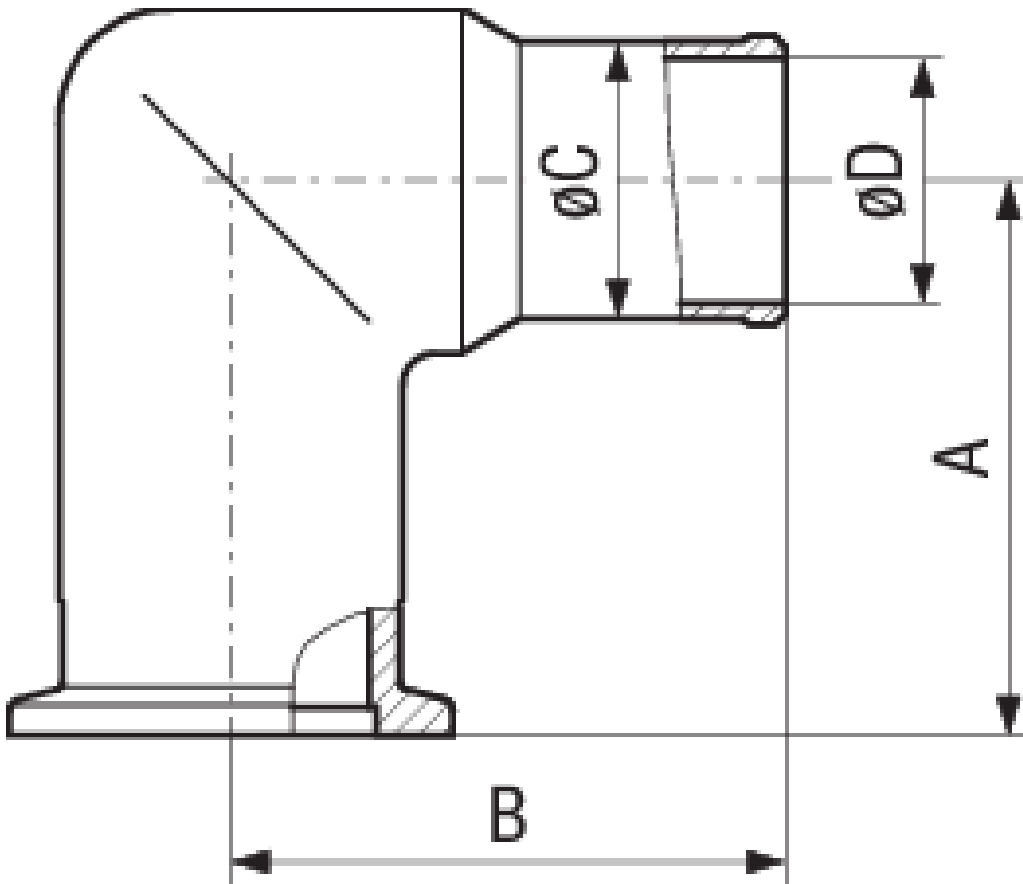
주문 정보

유형	DN 16 ISO-KF	DN 25 ISO-KF	DN 40 ISO-KF
Elbow 90°, Al, DN 16 ISO-KF-16	211-257		
Elbow 90°, Al, DN 25 ISO-KF-25		211-258	
Elbow 90°, Al, DN 40 ISO-KF-40 Al			211-259

사양

유형	DN 16 ISO-KF	DN 25 ISO-KF	DN 40 ISO-KF
치수 A	40	50	65
치수 B	40	50	65
치수 C	16	25	40
치수 D	13	22	37
재료:	Aluminum 6082	Aluminum 6082	Aluminum 6082
C=	nominal connection for sleeve / hose	nominal connection for sleeve / hose	nominal connection for sleeve / hose

크기



www.inficon.com reachus@inficon.com

지속적인 제품 개선 프로그램을 위해 사전 고지 없이 사양이 변경될 수 있습니다.
RateWatcher는 INFICON의 등록상표입니다. 본 사이트에 있는 다른 모든 상표들은 각 소유자의 재산입니다.

(2018-08) © 2018 INFICON