

유연한 금속 호스

INFICON CF 고품질 피팅은 ISO 3669 및 최신 TS/ ISO 3669-2 표준에 따라 제작됩니다. INFICON 초고진공 피팅은 1 x 10⁻¹² mbar까지의 적용개소 및 최대 400°C 베이크아웃 온도에 사용하도록 설계되어 있습니다.



혜택

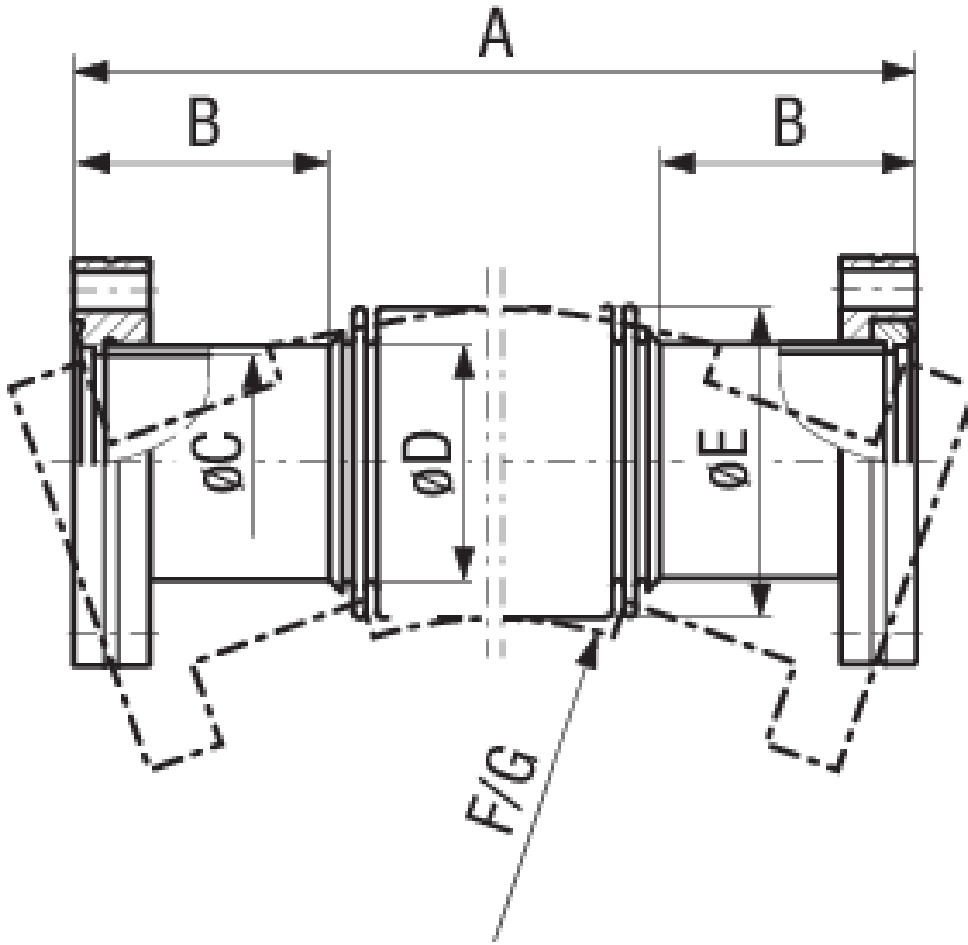
- 세계적인 물류
- 설계 및 축정은 국제적인 표준을 엄격히 따릅니다.
- 표면 마감, 용접, 재료 사양 및 청결성은 높은 진공 사양을 충족하거나 초과합니다.
- 2011/65/EU RoHS 준수

주문 정보

| 유형 | DN 16 CF | DN 40 CF |
|------------------------------------|----------|----------|
| Flexible metal hose DN16 CF x 1000 | 213-364 | |
| Flexible metal hose DN16 CF x 250 | 213-361 | |
| Flexible metal hose DN16 CF x 500 | 213-362 | |
| Flexible metal hose DN16 CF x 750 | 213-363 | |
| Flexible metal hose DN40 CF x 1000 | | 213-368 |
| Flexible metal hose DN40 CF x 250 | | 213-365 |
| Flexible metal hose DN40 CF x 500 | | 213-366 |
| Flexible metal hose DN40 CF x 750 | | 213-367 |

사양

| 유형 | DN 16 CF | DN 40 CF |
|--------|------------------------------------|------------------------------------|
| 치수 A | 250, 500, 750, 1000 | 250, 500, 750, 1000 |
| 치수 B | 23 | 46 |
| 치수 C | 16 | 36.8 |
| 치수 D | 15 | 40.5 |
| 치수 E | 22.5 | 53 |
| 치수 F | 70 | 130 |
| 치수 G | 50 | 100 |
| 플랜지: | Stainless steel 304L / 1.4306 | Stainless steel 304L / 1.4306 |
| 벨로우즈: | Stainless Steel 316 Ti / 1.4571 | Stainless Steel 316 Ti / 1.4571 |
| 내부 압력: | Max. 5 bar | Max. 5 bar |
| F= | Radius for multiple bending | Radius for multiple bending |
| G= | Radius for single bending | Radius for single bending |



www.inficon.com reachus@inficon.com

지속적인 제품 개선을 위해 사전 고지 없이 사양이 변경될 수 있습니다.
RateWatcher는 INFICON의 등록상표입니다. 본 사이트에 있는 다른 모든 상표들은 각 소유자의 재산입니다.