

## 듀얼 크로스 피스 - 스테인레스강 304L

INFICON CF 고품질 피팅은 ISO 3669 및 최신 TS/ ISO 3669-2 표준에 따라 제작됩니다. INFICON 초고진공 피팅은 1 x 10<sup>-12</sup> mbar까지의 적용개소 및 최대 400°C 베이크아웃 온도에 사용하도록 설계되어 있습니다.



### 혜택

- 세계적인 물류
- 설계 및 축정은 국제적인 표준을 엄격히 따릅니다.
- 표면 마감, 용접, 재료 사양 및 청결성은 높은 진공 사양을 충족하거나 초과합니다.
- 2011/65/EU RoHS 준수

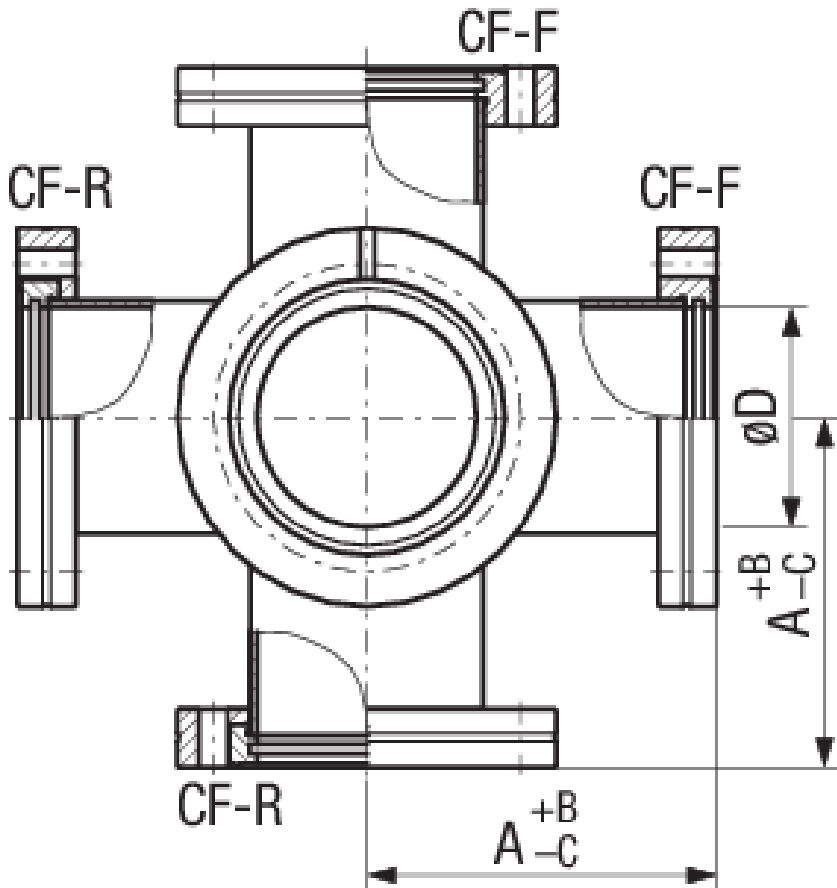
### 주문 정보

유형	DN 40 CF	DN 63 CF	DN 100 CF	DN 160 CF
Double cross-piece DN 100 CF			213-334	
Double cross-piece DN 160 CF				213-335
Double cross-piece DN 40 CF	213-332			
Double cross-piece DN 63 CF		213-333		

## 사양

유형	DN 40 CF	DN 63 CF	DN 100 CF	DN 160 CF
치수 A	63	105	135	167
치수 B	0.5	1	1	1.5
치수 C	0.5	1	1	1.5
치수 D	38	66	100	150
재료:	Stainless steel 304L / 1.4306	Stainless steel 304L / 1.4306	Stainless steel 304L / 1.4306	Stainless steel 304L / 1.4306
회전식 플랜지:	3	3	3	3
고정 플랜지:	3	3	3	3

## 크기



[www.inficon.com](http://www.inficon.com)    [reachus@inficon.com](mailto:reachus@inficon.com)

지속적인 제품 개선 프로그램을 위해 사전 고지 없이 사양이 변경될 수 있습니다.  
RateWatcher는 INFICON의 등록상표입니다. 본 사이트에 있는 다른 모든 상표들은 각 소유자의 재산입니다.

(2018-08)    © 2018 INFICON