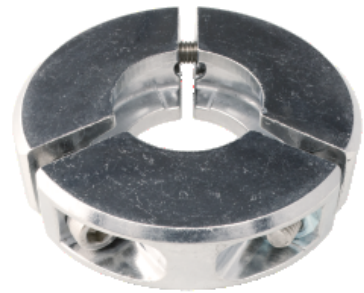


## 클램핑 엘리먼트

인피콘 ISO-KF 피팅은 ISO 2861/1, DIN 28403 및 Pneurop 6606에 따라 제작됩니다. 당사의 고품질 피팅은 모든 진공 및 고진공 분야의 표준 컴포넌트입니다. 고품질 인피콘 컴포넌트는 1 x 10<sup>-9</sup>mbar l/s 미만의 누출량으로 설계 및 테스트 되었습니다.



### 혜택

- 가격 경쟁력
- 설계 및 축정이 국제 표준을 엄격히 준수
- 전세계 물류 시스템
- 2011/65/EU RoHS 준수

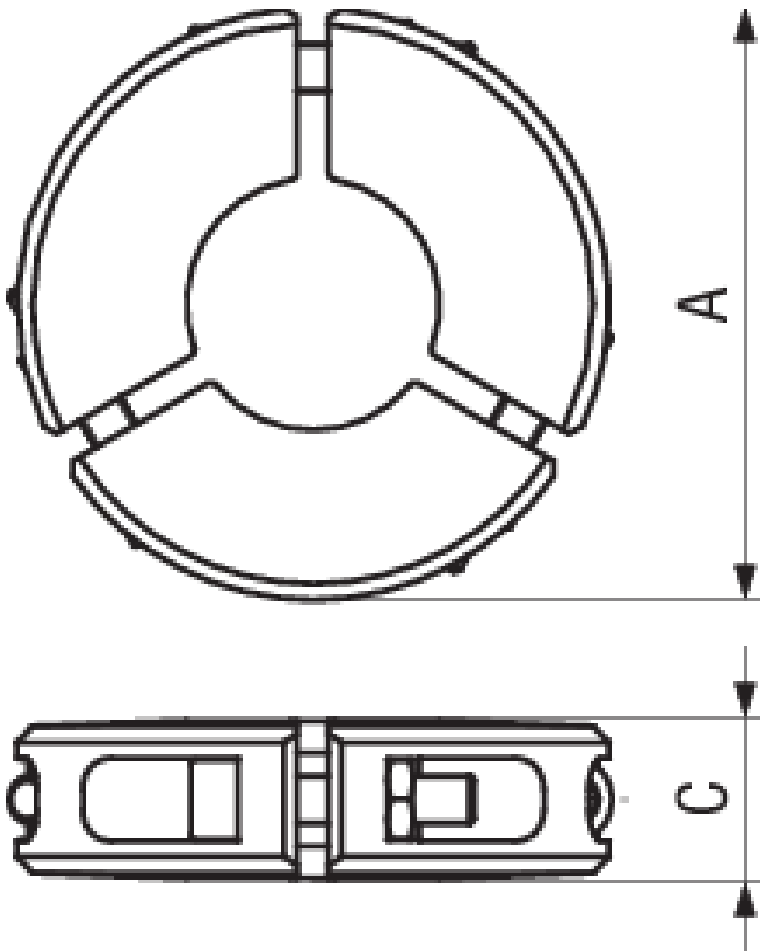
### 주문 정보

유형	DN 10 - 16 ISO-KF	DN 20 - 25 ISO-KF	DN 32 - 40 ISO-KF	DN 50 ISO-KF
Al 씬 DN 32-40 KF용 클램핑 링			211-010	
Clamping ring for Al seal DN 10-16 KF	211-008			
Clamping ring for Al seal DN 20-25 KF		211-009		
Clamping ring for Al seal DN 50 ISO-KF				211-011

## 사양

유형	DN 10 - 16 ISO-KF	DN 20 - 25 ISO-KF	DN 32 - 40 ISO-KF	DN 50 ISO-KF
치수 A	52	75	90	115
치수 C	18	20	23	28
클램핑 엘리먼트:	Aluminum 380.0	Aluminum 380.0	Aluminum 380.0	Aluminum 380.0
볼트:	Stainless Steel	Stainless Steel	Stainless Steel	Stainless Steel
너트:	Steel zinc plated	Steel zinc plated	Steel zinc plated	Steel zinc plated

## 크기



[www.inficon.com](http://www.inficon.com)    [reachus@inficon.com](mailto:reachus@inficon.com)

지속적인 제품 개선 프로그램을 위해 사전 고지 없이 사양이 변경될 수 있습니다.  
RateWatcher는 INFICON의 등록상표입니다. 본 사이트에 있는 다른 모든 상표들은 각 소유자의 재산입니다.

(2016-08)    © 2016 INFICON