

보정기

INFICON CF 고품질 피팅은 ISO 3669 및 최신 TS/ ISO 3669-2 표준에 따라 제작됩니다. INFICON 초고진공 피팅은 1 x 10⁻¹² mbar까지의 적용개소 및 최대 400°C 베이크아웃 온도에 사용하도록 설계되어 있습니다.



혜택

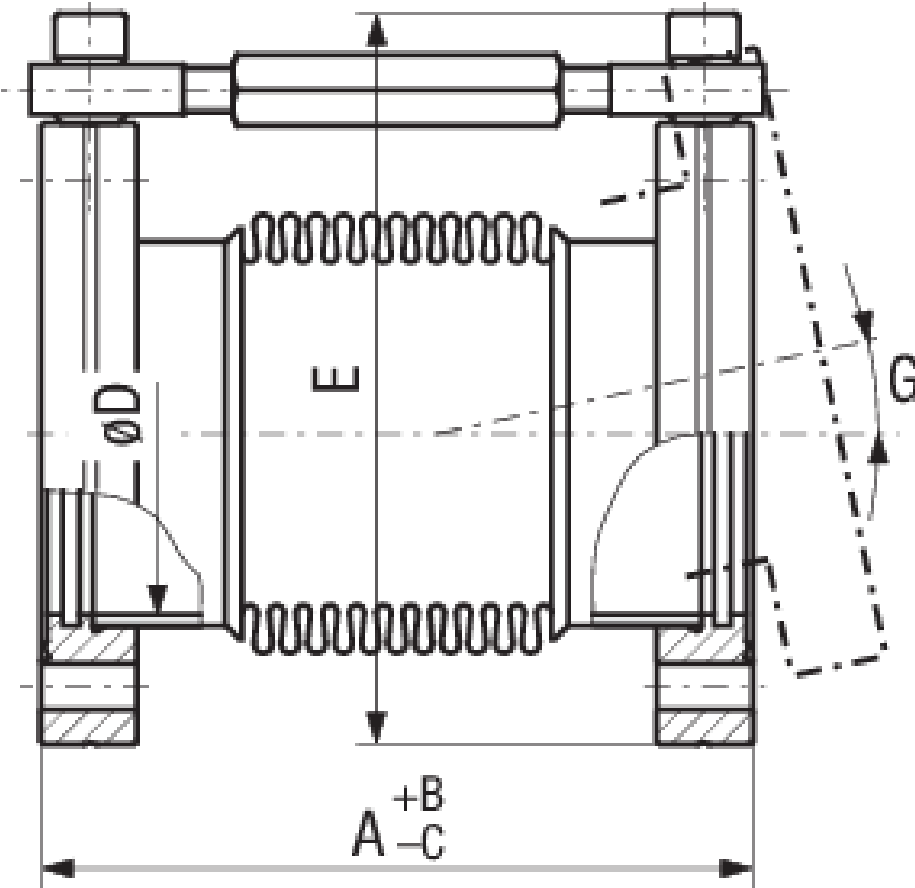
- 세계적인 물류
- 설계 및 축정은 국제적인 표준을 엄격히 따릅니다.
- 표면 마감, 용접, 재료 사양 및 청결성은 높은 진공 사양을 충족하거나 초과합니다.
- 2011/65/EU RoHS 준수

주문 정보

유형	DN 40 CF	DN 63 CF	DN 100 CF
Adjusting piece DN 100 CF			213-348
Adjusting piece DN 40 CF	213-346		
Adjusting piece DN 63 CF		213-347	

사양

유형	DN 40 CF	DN 63 CF	DN 100 CF
치수 A	120	130	127
치수 B	10	20	30
치수 C	0	0	0
치수 D	36.8	62	92
치수 E	100	154	192
치수 F	10	13	13
치수 G	10°	12°	12°
플랜지:	Stainless steel 304L / 1.4306	Stainless steel 304L / 1.4306	Stainless steel 304L / 1.4306
벨로우즈:	Stainless Steel 316 Ti / 1.4571	Stainless Steel 316 Ti / 1.4571	Stainless Steel 316 Ti / 1.4571
내부 압력:	Max. 4 bar	Max. 1.5 bar	Max. 1.5 bar



www.inficon.com reachus@inficon.com

지속적인 제품 개선 프로그램을 위해 사전 고지 없이 사양이 변경될 수 있습니다.
RateWatcher는 INFICON의 등록상표입니다. 본 사이트에 있는 다른 모든 상표들은 각 소유자의 재산입니다.

(2018-08) © 2018 INFICON