

## 스로틀이 있는 센터링 링

인피콘 ISO-KF 피팅은 ISO 2861/1, DIN 28403 및 Pneurop 6606에 따라 제작됩니다. 당사의 고품질 피팅은 모든 진공 및 고진공 분야의 표준 컴포넌트입니다. 고품질 인피콘 컴포넌트는 1 x 10<sup>-9</sup>mbar l/s 미만의 누출량으로 설계 및 테스트 되었습니다.



### 혜택

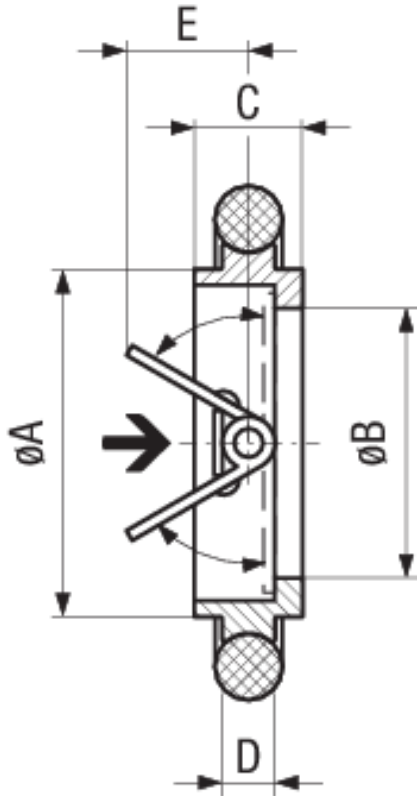
- 가격 경쟁력
- 전세계 물류 시스템
- 설계 및 축정이 국제 표준을 엄격히 준수
- 2011/65/EU RoHS 준수

### 주문 정보

유형	DN 16 ISO-KF	DN 25 ISO-KF	DN 40 ISO-KF	DN 50 ISO-KF
Centering Ring w. throttle DN 16 ISO-KF	211-622			
Centering Ring w. throttle DN 25 ISO-KF		211-623		
Centering Ring w. throttle DN 40 ISO-KF			211-624	
Centering Ring w. throttle DN 50 ISO-KF				211-625

사양

유형	DN 16 ISO-KF	DN 25 ISO-KF	DN 40 ISO-KF	DN 50 ISO-KF
치수 A	17	26	41	52
치수 B	13	18	30	42
치수 C	8	8	8	8
치수 D	3.9	3.9	3.9	3.9
치수 E	6.2	9	14.3	19.9
링:	Aluminum 6082	Aluminum 6082	Aluminum 6082	Aluminum 6082
내부 부품:	Stainless Steel 304/1.4301 and 303/1.4305	Stainless Steel 304/1.4301 and 303/1.4305	Stainless Steel 304/1.4301 and 303/1.4305	Stainless Steel 304/1.4301 and 303/1.4305
씰:	FPM	FPM	FPM	FPM



➔ Recommended gas flow direction

