

필터가 있는 센터링 링

인피콘 ISO-KF 피팅은 ISO 2861/1, DIN 28403 및 Pneurop 6606에 따라 제작됩니다. 당사의 고품질 피팅은 모든 진공 및 고진공 분야의 표준 컴포넌트입니다. 고품질 인피콘 컴포넌트는 1 x 10⁻⁹mbar l/s 미만의 누출량으로 설계 및 테스트 되었습니다.



혜택

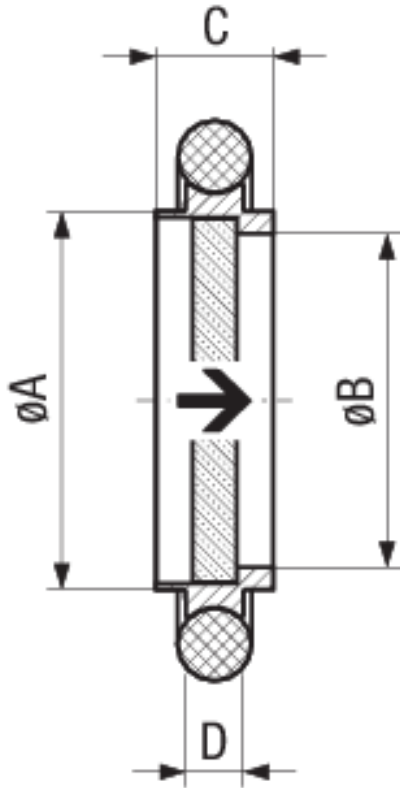
- 가격 경쟁력
- 전세계 물류 시스템
- 설계 및 축정이 국제 표준을 엄격히 준수
- 2011/65/EU RoHS 준수

주문 정보

유형	DN 10 ISO-KF	DN 16 ISO-KF	DN 25 ISO-KF	DN 40 ISO-KF	DN 50 ISO-KF
CENTERING RING W/FILTER DN 25 KF			211-092		
Centering ring with filter DN 10 KF	211-089				
CENTERING RING WITH FILTER DN 16 KF		211-090			
CENTERING RING WITH FILTER DN 40 KF				211-094	
Centering ring with filter DN 50 KF					211-095

사양

유형	DN 10 ISO-KF	DN 16 ISO-KF	DN 25 ISO-KF	DN 40 ISO-KF	DN 50 ISO-KF
치수 A	12	17	26	41	52
치수 B	8	14	23	38	48
치수 C	8	8	8	8	8
치수 D	3.9	3.9	3.9	3.9	3.9
20C°, 200mbar 차압의 공기:	0.5m ³ /h	1.2m ³ /h	4.2m ³ /h	11.3m ³ /h	18.1m ³ /h
구멍 크기:	0.02mm	0.02mm	0.02mm	0.02mm	0.02mm
링:	Stainless Steel 303.1.4305	Stainless Steel 303/1.4305	Stainless Steel 303/1.4305	Stainless Steel 303/1.4305	Stainless Steel 303/1.4305
필터:	Stainless Steel 316L/1.4404	Stainless Steel 316L/1.4404	Stainless Steel 316L/1.4404	Stainless Steel 316L/1.4404	Stainless Steel 316L/1.4404
씰:	FPM	FPM	FPM	FPM	FPM



➔ Recommended gas flow direction

