

## 미터법 나사를 사용한 벌크헤드 클램프

INFICON ISO-KF 피팅은 ISO 2861/1, DIN 28403 및 Pneurop 6606에 따라 제조됩니다. 고품질 피팅은 모든 진공 및 고진공 용도를 위한 표준 구성품입니다. 고품질 INFICON 구성품은 1 x 10-9mbar l/s 미만의 누출 속도용으로 설계되고 테스트되었습니다.



### 혜택

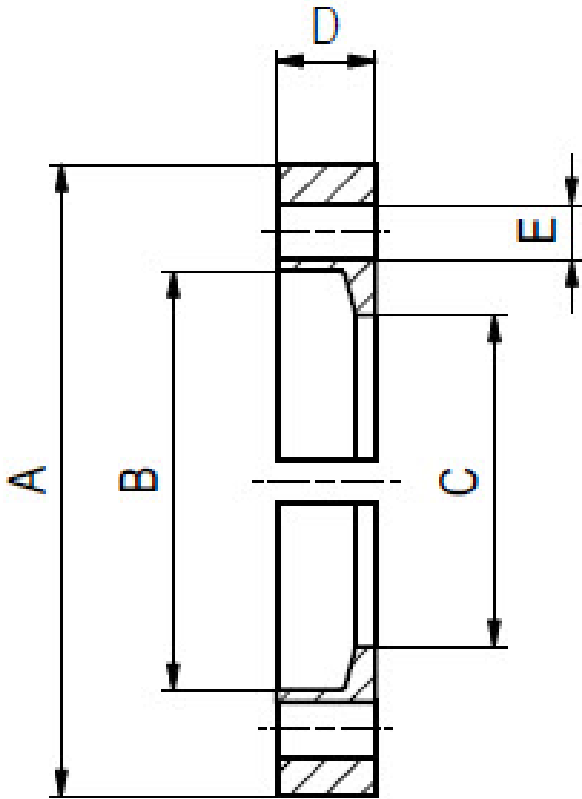
- 경쟁력 있는 가격 책정
- 설계 및 측정은 국제적인 표준을 엄격히 따릅니다.
- 세계적인 물류
- 2011/65/EU RoHS 준수

### 주문 정보

유형	DN 10-16 ISO-KF	DN 20-25 ISO-KF	DN 32-40 ISO-KF	DN 50 ISO-KF
Bulkhead clamp DN 10-16 ISO-KF	211-541			
Bulkhead clamp DN 20-25 ISO-KF		211-542		
Bulkhead clamp DN 32-40 ISO-KF			211-543	
Bulkhead clamp DN 50 ISO-KF				211-544

## 사양

유형	DN 10-16 ISO-KF	DN 20-25 ISO-KF	DN 32-40 ISO-KF	DN 50 ISO-KF
치수 A	51	61	75	95
치수 B	30.4	40.4	55.4	75.4
치수 C	22	32	47	62
치수 D	9.5	9.5	9.5	10
치수 E	5.3	5.3	5.3	5.3
클램프 절반:	Aluminum 6082	Aluminum 6082	Aluminum 6082	Aluminum 6082
볼트:	Hexagon head screw; DIN933, A2, M5x20; silver plated	Hexagon head screw; DIN933, A2, M5x20; silver plated	Hexagon head screw; DIN933, A2, M5x20; silver plated	Hexagon head screw; DIN933, A2, M5x20; silver plated
와셔:	Washer DIN 125 A , A2 5.3/10x1	Washer DIN 125 A , A2 5.3/10x1	Washer DIN 125 A , A2 5.3/10x1	Washer DIN 125 A , A2 5.3/10x1
나사 수:	6	6	6	8



[www.inficon.com](http://www.inficon.com)    [reachus@inficon.com](mailto:reachus@inficon.com)

지속적인 제품 개선 프로그램을 위해 사전 고지 없이 사양이 변경될 수 있습니다.  
RateWatcher는 INFICON의 등록상표입니다. 본 사이트에 있는 다른 모든 상표들은 각 소유자의 재산입니다.

(2016-08)    © 2016 INFICON