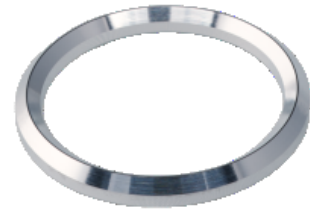


## 알루미늄 씰

인피콘 ISO-KF 피팅은 ISO 2861/1, DIN 28403 및 Pneurop 6606에 따라 제작됩니다. 당사의 고품질 피팅은 모든 진공 및 고진공 분야의 표준 컴포넌트입니다. 고품질 인피콘 컴포넌트는 1 x 10<sup>-9</sup>mbar l/s 미만의 누출량으로 설계 및 테스트 되었습니다.



### 혜택

- 가격 경쟁력
- 전세계 물류 시스템
- 설계 및 축정이 국제 표준을 엄격히 준수
- 2011/65/EU RoHS 준수

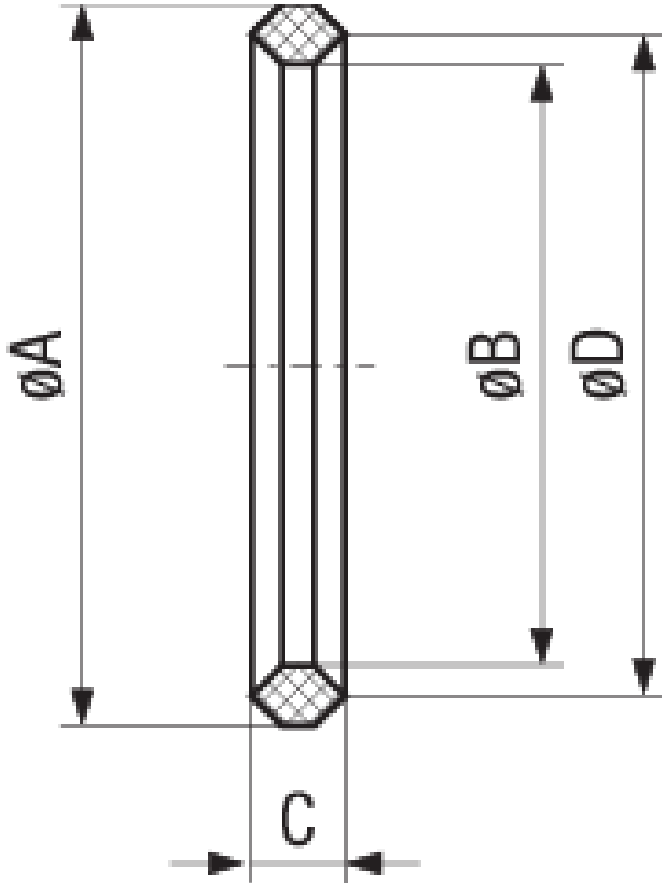
### 주문 정보

유형	DN 10-16 ISO-KF	DN 20-25 ISO-KF	DN 32-40 ISO-KF	DN 50 ISO-KF
Al seal DN 10-16 ISO-KF, 3 pcs.	211-167			
Al seal DN 20-25 ISO-KF, 3 pcs.		211-168		
Al seal DN 32-40 ISO-KF, 3 pcs.			211-169	
Al seal DN 50 ISO-KF, 3 pcs.				211-170

## 사양

유형	DN 10-16 ISO-KF	DN 20-25 ISO-KF	DN 32-40 ISO-KF	DN 50 ISO-KF
치수 A	25.6	35.6	50.6	65.6
치수 B	19.6	29.6	44.6	59.6
치수 C	4.5	4.5	4.5	4.5
치수 D	22.6	32.6	47.6	62.6
재료:	Aluminium annealed 6082	Aluminium annealed 6082	Aluminium annealed 6082	Aluminium annealed 6082
지지 링(선택사항) 포함	211-171	211-172	211-173	211-174
세트:	3 pieces	3 pieces	3 pieces	3 pieces

## 크기



[www.inficon.com](http://www.inficon.com)    [reachus@inficon.com](mailto:reachus@inficon.com)

지속적인 제품 개선 프로그램을 위해 사전 고지 없이 사양이 변경될 수 있습니다.  
RateWatcher는 INFICON의 등록상표입니다. 본 사이트에 있는 다른 모든 상표들은 각 소유자의 재산입니다.

(2016-08)    © 2016 INFICON