

어댑터 ISO-KF / NPT(암)

INFICON ISO-KF 피팅은 ISO 2861/1, DIN 28403 및 Pneurop 6606에 따라 제작됩니다. 고품질 피팅은 모든 진공 및 고진공 용도를 위한 표준 구성품입니다. 고품질 INFICON 구성품은 1 x 10-9 mbar l/s 미만의 누출률용으로 설계되고 테스트되었습니다.



혜택

- 경쟁력 있는 가격 책정
- 세계적인 물류
- 설계 및 축정은 국제적인 표준을 엄격히 따릅니다.
- 표면 마감, 용접, 재료 사양 및 청결성은 높은 진공 사양을 충족하거나 초과합니다.
- 2011/65/EU RoHS 준수

주문 정보

유형	DN 16 ISO-KF / 1/8" NPT	DN 16 ISO-KF / 1/4" NPT	DN 25 ISO-KF / 1/8" NPT	DN 25 ISO-KF / 1/4" NPT	DN 25 ISO-KF / 1/2" NPT	DN 25 ISO-KF / 1" NPT
.Adaptor DN 16 KF - 1/8 NPT, female	211-566					
Adaptor DN 16 KF - 1/4 NPT, female		211-567				
Adaptor DN 25 KF - 1 NPT, female						211-572
Adaptor DN 25 KF - 1/2 NPT, female					211-571	
Adaptor DN 25 KF - 1/4 NPT, female				211-570		
Adaptor DN 25 KF - 1/8 NPT, female			211-569			
Adaptor DN 40 KF - 1 NPT, female						
Adaptor DN 40 KF - 1/2 NPT, female						
Adaptor DN 40 KF - 1/4 NPT, female						

사양

유형	DN 16 ISO-KF / 1/8" NPT	DN 16 ISO-KF / 1/4" NPT	DN 25 ISO-KF / 1/8" NPT	DN 25 ISO-KF / 1/4" NPT	DN 25 ISO-KF / 1/2" NPT	DN 25 ISO-KF / 1" NPT
치수 A	19	19	19	19	26	42
치수 B	10	13	10	13	18	24
치수 C	12	15	12	15	25	25
치수 D	1/8-27 NPT	1/4-18 NPT	1/8-27 NPT	1/4-18 NPT	1/2-14 NPT	1-11 1/2 NPT
재료:	Stainless Steel 303 / 1.4305	Stainless Steel 303 / 1.4305	Stainless Steel 303 / 1.4305	Stainless Steel 303 / 1.4305	Stainless Steel 303 / 1.4305	Stainless Steel 303 / 1.4305

DN 40 ISO-
KF / 1/4"
NPT DN 40 ISO-
KF / 1/2"
NPT DN 40 ISO-
KF / 1" NPT

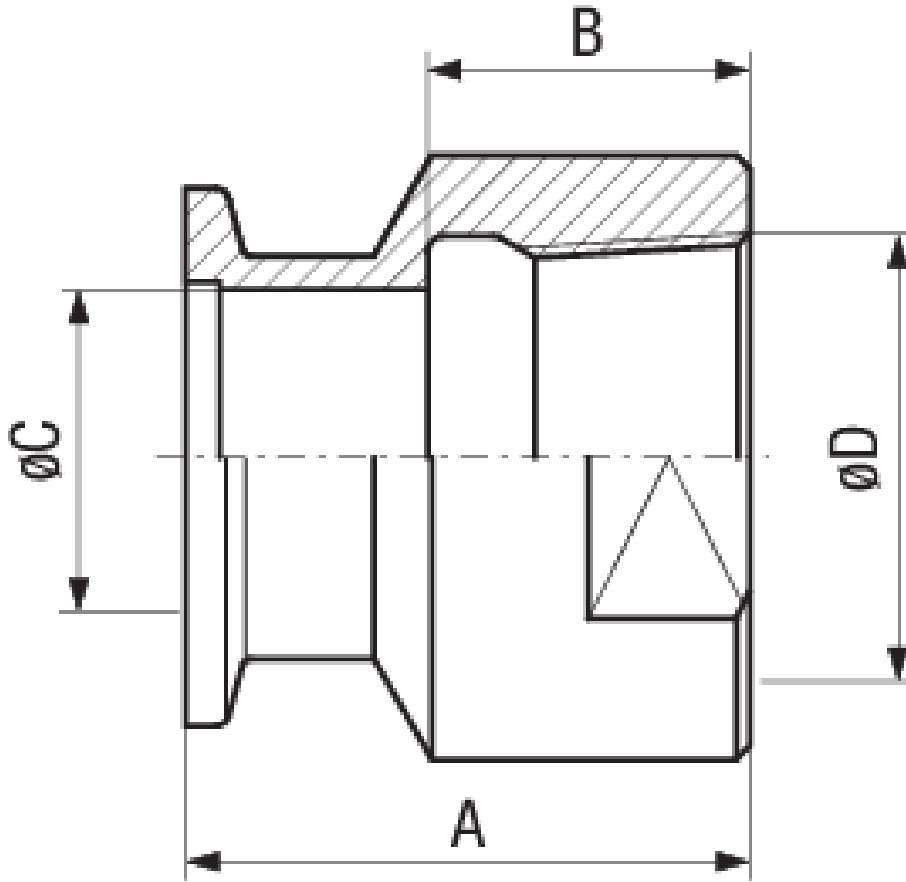
211-576

211-575

211-574

사양

유형	DN 40 ISO- KF / 1/4" NPT	DN 40 ISO- KF / 1/2" NPT	DN 40 ISO- KF / 1" NPT
치수 A	19	26	26
치수 B	13	18	23
치수 C	15	25	29
치수 D	1/4-18 NPT	1/2-14 NPT	1-11 1/2 NPT
재료:	Stainless Steel 303 / 1.4305	Stainless Steel 303 / 1.4305	Stainless Steel 303 / 1.4305



www.inficon.com reachus@inficon.com

지속적인 제품 개선 프로그램을 위해 사전 고지 없이 사양이 변경될 수 있습니다.
RateWatcher는 INFICON의 등록상표입니다. 본 사이트에 있는 다른 모든 상표들은 각 소유자의 재산입니다.

(2018-08) © 2018 INFICON