

어댑터 CF-F / ISO-K

INFICON CF 고품질 피팅은 ISO 3669 및 최신 TS/ ISO 3669-2 표준에 따라 제작됩니다. INFICON 초고진공 피팅은 1 x 10⁻¹² mbar까지의 적용개소 및 최대 400°C 베이크아웃 온도에 사용하도록 설계되어 있습니다.

혜택

- 세계적인 물류
- 설계 및 축정은 국제적인 표준을 엄격히 따릅니다.
- 표면 마감, 용접, 재료 사양 및 청결성은 높은 진공 사양을 충족하거나 초과합니다.
- 2011/65/EU RoHS 준수



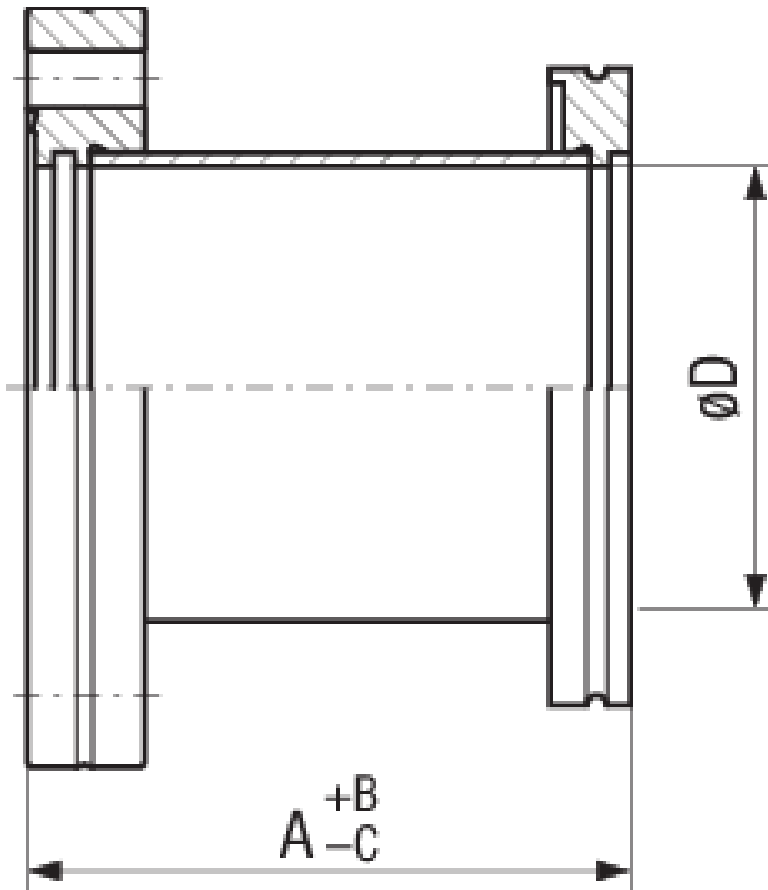
주문 정보

유형	DN 63 ISO-K / DN 63 CF	DN 100 ISO-K / DN 100 CF	DN 160 ISO-K / DN 160 CF
Transition piece, inox, DN 100 CF/ISO-K		213-272	
Transition piece, inox, DN 160 CF/ISO-K			213-273
Transition piece, inox, DN 63 CF/ ISO-K	213-271		

사양

유형	DN 63 ISO-K / DN 63 CF	DN 100 ISO-K / DN 100 CF	DN 160 ISO-K / DN 160 CF
치수 A	90	90	90
치수 B	1	1	1.5
치수 C	1	1	1.5
재료:	Stainless steel 304L / 1.4306	Stainless steel 304L / 1.4306	Stainless steel 304L / 1.4306

크기



www.inficon.com reachus@inficon.com

지속적인 제품 개선 프로그램을 위해 사전 고지 없이 사양이 변경될 수 있습니다.
RateWatcher는 INFICON의 등록상표입니다. 본 사이트에 있는 다른 모든 상표들은 각 소유자의 재산입니다.

(2018-08) © 2018 INFICON