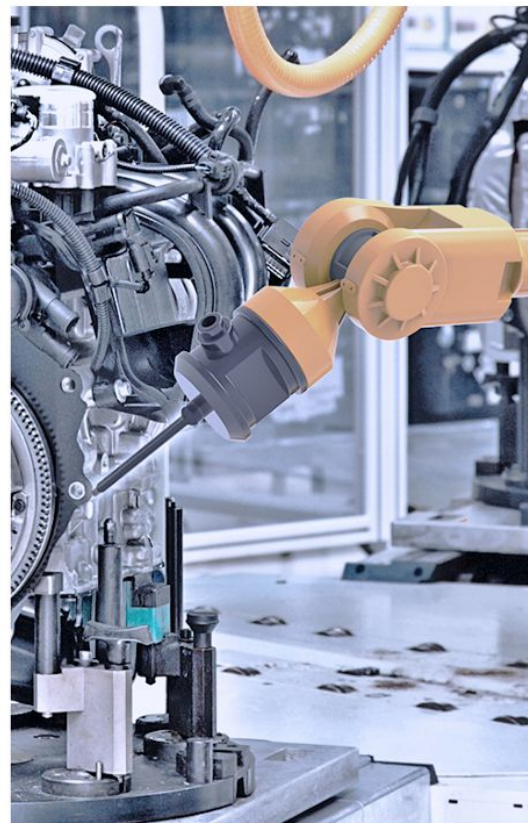


누설 탐지

카탈로그 2022-2023



목차

적용 분야

개요 A2

누설 탐지기

리튬 이온 배터리 누설 탐지기

ELT3000 리튬 이온 배터리 누설 탐지기 B1

헬륨 스니퍼 누설 탐지기

XL3000flex 헬륨 및 수소 스니퍼 누설 탐지기 B3

Protec® P3000(XL) 헬륨 스니퍼 누설 탐지기 B5

수소 스니퍼 누설 탐지기

Sensistor® Sentrac 수소 누설 탐지기 B9

Sentrac Strix™ Edition 수소 누설 탐지기 B12

Sensistor® ISH2000 수소 누설 탐지기 B14

EXTRIMA® Ex 인증 수소 누설 탐지기 B17

Sensistor® XRS9012 수소 누설 탐지기 B19

냉매 및 연료에 적합한 스니퍼 누설 탐지기

Ecotec® E3000 멀티가스 스니퍼 누설 탐지기 B21

Ecotec® E3000A 멀티가스 스니퍼 누설 탐지기 B25

HLD6000 냉매 스니퍼 누설 탐지기 B27

이동식 진공 누설 탐지기

UL6000 Fab 이동식 헬륨 누설 탐지기 B31

UL3000 Fab, ULTRA 이동식 헬륨 누설 탐지기 B35

UL1000 Fab 이동식 헬륨 누설 탐지기 B38

UL1000 이동식 헬륨 누설 탐지기 B42

시스템 통합용 누설 탐지기

LDS3000 모듈식 누설 탐지기 B46

Modul1000 헬륨 누설 탐지기 B50

누적 누설 탐지기

LDS3000 AQ 누적 누설 탐지기 B53

T-Guard2 누설 검출 센서 B56

패키지에 적합한 누설 탐지기

Contura® S400, S600 누설 검사기 B58

천연 가스 누설 탐지기

IRwin® 메탄 누설 탐지기 B60

HVAC 및 자동차용 서비스 툴

D-TEK® Stratus 냉매 누설 탐지기 B64

액세서리

가스 주입기

Sensistor® ILS500 F 누설 검출 필터 C1
 TGF11 추적가스 주입기 C4

교정기

교정된 테스트 누설 C6
 스니퍼 적용 분야 C9
 Sensistor 누설 탐지기에 대한 교정 누설 C11
 교정기를 위한 CalMate 어댑터 C13
 Con-Check 및 Pac-Check C14
 진공 및 스니퍼 적용을 위한 가스 저장소가 있는 교정기 C15
 진공 적용을 위한 가스 저장소가 있는 교정기 C16

기타

누설 탐지 시스템 C17

적용 분야

누출 감지기

	ELT3000	XL3000flex	Protec P3000 (XL)	Sensistor Sentrac	Sensistor Sentrac Strix Edition	Sensistor ISH2000	EXTRIMA	Sensistor XRS9012	Ecotec E3000	Ecotec E3000A	HLD6000	UL3000 & UL1000 Series	UL6000	LDS3000AQ	UL1000	LDS3000	Modul1000	T-Guard 2.0	Contura S400 /S600	IRwin	D-Tek Stratus	
애플리케이션																						
반도체 생산								✓			✓	✓										
자동차 산업	✓	✓	✓	✓	✓	✓		✓		✓				✓	✓	✓	✓	✓		✓		
항공기 산업				✓	✓	✓	✓		✓													
공기 조절		✓	✓	✓	✓	✓		✓	✓		✓			✓	✓	✓	✓					✓
냉각		✓	✓	✓	✓	✓		✓	✓		✓			✓	✓	✓	✓	✓				✓
시스템 엔지니어링				✓	✓	✓								✓		✓	✓	✓				
공공 시설							✓	✓													✓	
식품 포장				✓	✓														✓			
차고 서비스																						✓
3C*	✓	✓	✓													✓						

*3C = 커뮤니케이션, 컴퓨팅, 가전(Communication, Computing, Consumer electronics)

누설 탐지기

누설 탐지기

리튬 이온 배터리 누설 탐지기

ELT3000 리튬 이온 배터리 누설 탐지기	B1
--------------------------------	----

헬륨 스니퍼 누설 탐지기

XL3000flex 헬륨 및 수소 스니퍼 누설 탐지기	B3
Protec® P3000(XL) 헬륨 스니퍼 누설 탐지기	B5

수소 스니퍼 누설 탐지기

Sensistor® Sentrac 수소 누설 탐지기	B9
Sentrac Strix™ Edition 수소 누설 탐지기	B12
Sensistor® ISH2000 수소 누설 탐지기	B14
EXTRIMA® Ex 인증 수소 누설 탐지기	B17
Sensistor® XRS9012 수소 누설 탐지기	B19

냉매 및 연료에 적합한 스니퍼 누설 탐지기

Ecotec® E3000 멀티가스 스니퍼 누설 탐지기	B21
Ecotec® E3000A 멀티가스 스니퍼 누설 탐지기	B25
HLD6000 냉매 스니퍼 누설 탐지기	B27

이동식 진공 누설 탐지기

UL6000 Fab 이동식 헬륨 누설 탐지기	B31
UL3000 Fab, ULTRA 이동식 헬륨 누설 탐지기	B35
UL1000 Fab 이동식 헬륨 누설 탐지기	B38
UL1000 이동식 헬륨 누설 탐지기	B42

시스템 통합용 누설 탐지기

LDS3000 모듈식 누설 탐지기	B46
Modul1000 헬륨 누설 탐지기	B50

누적 누설 탐지기

LDS3000 AQ 누적 누설 탐지기	B53
T-Guard2 누설 검출 센서	B56

패키지에 적합한 누설 탐지기

Contura® S400, S600 누설 검사기	B58
----------------------------------	-----

천연 가스 누설 탐지기

IRwin® 메탄 누설 탐지기	B60
------------------------	-----

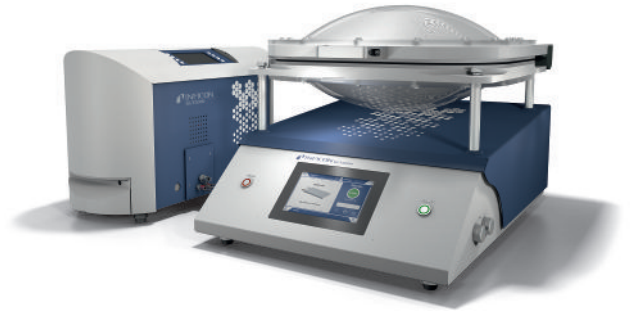
HVAC 및 자동차용 서비스 툴

D-TEK® Stratus 냉매 누설 탐지기	B64
--------------------------------	-----

리튬 이온 배터리 누설 탐지기

ELT3000

민감도, 신뢰성 및 혁신 – 모듈식 ELT3000 시스템은 배터리 누설 검사에서 새로운 벤치마크를 수립합니다. 리튬-이온 배터리는 각형 셀, 원형 셀, 파우치 셀 등 다양하고 새로운 기술에 사용되고 있습니다. 파우치 셀은 스마트폰 및 태블릿 제조업체와 같은 다양한 산업 또는 e-모빌리티와 같이 급속히 발전하는 산업에서 사용되고 있습니다.



INFICON은 ELT3000으로 ISO 9000 표준을 준수할 수 있는 배터리 셀의 고유한 검사 시스템을 제공합니다. 이 시스템은 압력 변화와 같은 간접적인 방식이 아니라 누설을 직접 확인하는 유일한 시스템입니다. 질량 분석방식 기술을 기반으로 기존 압력 검사 방식에서 찾아내는 누설보다 1,000배 더 작은 누설을 찾을 수 있습니다. 새로운 ELT3000이 배터리 수명을 최대 10년까지 보장하는데 기여할 것입니다.

장점

- 수명 신뢰성
질량 분석방식 기술로 기존 방식보다 약 1,000 배 더 작은 누설을 탐지할 수 있으며, 배터리 셀 수명이 최대 10년까지 가능합니다.
- 미래에 대한 확실한 투자
ELT3000 시스템은 각형 셀, 원형 셀 및 파우치 셀에 적합합니다. 다른 형태의 셀인 경우에도 ELT3000을 이용한 검사가 가능합니다.
- 사용 및 통합의 간편성
ELT3000은 검사 절차가 쉽고, 터치 디스플레이가 적용되어 있어서 간편하고 직관적인 사용이 가능합니다. 많은 비용을 투자해야 하는 교육 과정이 필요하지 않습니다. 시스템을 자동 생산에 완벽히 통합할 수 있습니다.
- 높은 효율성
테스트 챔버가 두 개로 설계되어 있어서 한 번의 검사 사이클에서 여러 개의 셀을 동시에 검사할 수 있습니다. 짧은 사이클 타임과 결합하여 검사 처리량을 높일 수 있습니다.

적용 분야

- 3C 시장(컴퓨팅, 커뮤니케이션, 가전 산업)
- E-모빌리티 산업

ELT3000

주문 정보

품목	부품 번호
기본 누설 탐지기	
ELT3000(가스 검출 유닛 + 컨트롤 유닛) 230 V, 50 Hz	600-001
ELT3000(가스 검출 유닛 + 컨트롤 유닛) 110 V, 60 Hz	600-002
테스트 챔버	
TC3000S 경성 챔버(180 mm × 180 mm × 27 mm)	600-100
TC3000L 경성 챔버(400 mm × 210 mm × 120 mm)	600-101
FTC3000 연성 챔버(400 mm × 350 mm)	600-102
교정 누설	
E-Check(DMC)	600-105
액세서리	
I/O1000 모듈(입력/출력 모듈)	560-310
데이터 케이블(I/O1000/BM1000 ~ ELT3000)	
2 m	560-332
5 m	560-335
10 m	560-340
BM1000 Profibus 모듈	560-315
BM1000 PROFINET I/O 모듈	560-316
BM1000 Device Net 모듈	560-317
BM1000 Ethernet/IP	560-318

사양

최소 탐지 누설률	1×10^{-6} mbar l/s(헬륨 등가 누설률)
측정 영역	3 데케이드
누설률 단위	mbar l/s, atm cc/s, Pa m ³ /s
검출 센서	사중극자 질량 분석계(2 음극)
측정 준비 시간	180초 미만
시리얼 인터페이스	USB 2.0, M12(I/O 1000 연결용), RJ45(네트워크 연결)
I/O 1000 모듈을 통한 연결	디지털 인풋 10, 디지털 아웃풋 8, RS232
작동 온도	10° C ~ 40° C(50° F ~ 104° F)
보호 유형	IP20
가스 검출 유닛 치수(L × W × H)	610 × 300 × 380 mm(24 × 12 × 10.4인치)
컨트롤 유닛 치수(L × W × H)	700 × 540 × 250 mm(27.6 × 13.7 × 13.8인치)
중량	65 kg(144.5 lbs)
조작 언어	영어, 독일어, 한국어, 중국어, 일본어

헬륨 스니퍼 누설 탐지기

XL3000flex

XL3000flex는 높은 정확성을 자랑하는 혁신적인 스니퍼 누설 탐지기로, 냉장/냉동, 냉/난방, 자동차 업계에서 주로 사용됩니다. INFICON High Flow Technology는 3,000 sccm의 높은 유량으로 고유한 특성을 자랑하는 질량 분석계와 함께 사용되어, 원거리에서도 최고 수준의 측정 민감도를 보장합니다. 따라서 제품 취급 시 정확도가 떨어지거나 누설 지역에 접근이 어려운 상황에서도 신뢰할 만한 누설 검출 결과를 제공할 수 있습니다. 다양한 산업 표준 통신 인터페이스와 결합될 경우, XL3000flex는 로봇 공학 응용 분야에도 이상적인 모델입니다.



장점

- 탁월한 신뢰성
3000 sccm의 INFICON 고유량 스니퍼 누설 탐지기는 장치가 다소 부정확하게 사용되는 경우에도 누출을 신뢰성 높게 검출합니다.
- 높은 수준의 플랜트 가용성
생산 환경에서 추적가스 농도가 매우 높은 경우에도 고감도 질량 분석계 시스템 덕분에 센서 오염으로 인한 가동 중지 시간을 거의 배제할 수 있습니다.
- 최대 수준의 생산 신뢰성
고품질 스테인리스 강 소재로 제작된 INFICON 질량 분석계는 새로운 품질 표준을 수립합니다(Ion Source에 대한 3년 보증 적용).
- 비용 효율성
고감도 스테인리스 강 질량 분석계 덕분에 헬륨 농도를 낮추거나, 보다 저렴한 포밍 가스를 사용할 수도 있습니다.

적용 분야

아래의 제품 생산 공정 및 서브어셈블리의 수동 또는 자동 누설 검출에 사용 가능합니다.

- 냉장고
- 냉동고
- 냉/난방 시스템
- 차량용 냉/난방 시스템
- 난방 및 환기 시스템
- 냉동 및 냉/난방 시스템을 위한 부품
- 차량 부품 및 이와 유사한 제품

XL3000flex

주문 정보

품목	부품 번호
XL3000flex	520-200
스니퍼 라인	
SL3000XL-3: 길이 3m	521-011
SL3000XL-5: 길이 5m	521-012
SL3000XL-10: 길이 10m	521-013
SL3000XL-15: 길이 15m	521-014
외부 스니퍼 라인 PROTEC P3000XL용 어댑터	521-015
SL3000XL용 오일/물 보호용 팁	521-016
오일/물 보호용 팁 필터	521-017
스니퍼 팁	
ST312XL	521-018
FT312XL	521-019
ST385XL	521-020
FT385XL	521-021
FT250XL	521-022
SL3000XL 전용 필터 카트리지(25유닛)	521-023
BM1000 버스 모듈	
Profibus	560-315
Profinet	560-316
DeviceNet	560-317
EtherNet/IP	560-318
IO1000 모듈	560-310

사양

헬륨/수소에 대한 최소 탐지 누설률	
고유량	2×10^{-6} mbar l/s
저유량	2×10^{-7} mbar l/s
가스 유량	
고유량	3,000 sccm
저유량	300 sccm
고유량/저유량 시 반응시간	1초 미만
이온 소스	산화이트륨 코팅된 수명이 긴 이리듐 필라멘트 2개
준비 시간	150초
검출 가능 가스	헬륨, 수소
정격 전력	280VA
동작 전압	100-120 V AC 50/60 Hz 230 V AC 50/60 Hz
메인 퓨즈	2 × T6, 3A 250V
보호 유형	IP30
인터페이스	USB, RS232, RS485, 필드버스 시스템
치수(L × W × H)	544 × 404 × 358 mm

헬륨 스니퍼 누설 탐지기

Protec[®] P3000(XL)

INFICON Protec P3000 및 Protec P3000XL 헬륨 스니퍼 누설 탐지기는 까다로운 생산 환경에서 24시간 스니핑을 하기 위해 특별히 고안된 모델입니다.

Protec P3000 (XL)은 생산 중에 서버어셈블리를 점검하면서 동시에 테스트를 진행하여 생산성과 신뢰성의 향상을 보장합니다. 여러 가지 기능은 사용자 편의성을 증가시키고 부주의한 사용 및 작동 중 오류에 민감하게 반응하지 않도록 제작되었습니다. 또한, 속도가 매우 빠르기 때문에 작업자의 가용 사이클 타임을 최대한 활용할 수 있습니다.



장점

- 신속성 및 신뢰성

극소한 누출까지도 그 위치를 잘못된 측정 없이 빠른 반응시간안에 신뢰성 있게 파악합니다. 사이클 타임이 매우 짧더라도 최적으로 사용됩니다.

- 비용 효율성

INFICON Wise Technology 기반의 헬륨 센서는 진공 펌프나 터보 펌프 또는 별도의 유지보수가 필요하지 않습니다. 이로써 운영 비용은 절감되고, 가동 중지 시간은 방지됩니다.

- 낮은 유지보수 비용

유지보수 필요성은 Protec P3000 시리즈의 유형에 따라 결정됩니다. 셋업 및 유지보수 작업을 위해 Protec P3000RC를 외부 컨트롤 유닛에 연결할 수 있습니다. 반면 스니퍼 라인 디스플레이의 경우 일상적인 작동에 충분합니다. Protec P3000XL은 유지보수가 필요가 없습니다.

- 누설 검출의 높은 신뢰성

3000 sccm의 INFICON 고유량 모델은 장치의 취급이 다소 부정확하더라도 높은 신뢰성으로 누설을 감지합니다.

- 완벽한 작업자 지침

I Guide 모드는 누설 위치를 확인해서 시간 시퀀스 및 반복률을 적용하여 이를 검사하는데 사용될 수 있습니다. 따라서 경험이 미숙한 사람이 이를 사용하더라도 누설을 효율적으로 검출해 낼 수 있게 됩니다.

Protec[®] P3000(XL)

적용 분야

Protec P3000(XL)은 누설 검사가 필요한 가압 상태의 부품에 모든 헬륨 스니핑을 적용하기에 적합합니다.

냉동 및 냉/난방 산업

- 증발기
- 응축기
- 밸브
- 압축기
- 사전 조립된 냉/난방 시스템, 가열 펌프 및 냉동 장치, 냉매를 채우기 전의 냉동고 테스트

자동차 산업

- 브레이크 라인
- 연료 라인
- 유압 컴포넌트
- 모터
- 냉매를 채우기 전 사전 조립된 냉/난방 시스템 테스트

Protec® P3000(XL)

주문 정보

품목	부품 번호
Protec P3000(베이스 유닛), 230 V, 50 Hz	520-001
100/115 V, 50/60 Hz	520-002
Protec P3000XL(베이스 유닛), 230 V, 50 Hz	520-003
100/115 V, 50/60 Hz	520-004
디스플레이 유닛이 없는 원격 제어 버전	
Protec P3000, RC, 230V, 50Hz	520-103
Protec P3000, RC, 110/115 V, 50/60 Hz	520-104
Protec P3000XL, RC, 230 V, 50 Hz	520-105
Protec P3000XL, RC, 110/115 V, 50/60 Hz	520-106
Protec P3000RC의 디스플레이 유닛	
테이블 버전	551-100
랙 버전	551-101
디스플레이 연결 케이블	
길이 5 m	551-102
길이 0.7 m	551-103

Protec은 INFICON의 상표입니다.

주문 정보

품목	부품 번호
디스플레이 및 푸시 버튼이 통합된 Protec P3000의 스니퍼 라인	
SL3000-3, 길이 3 m	525-001
SL3000-5, 길이 5 m	525-002
SL3000-10, 길이 10 m	525-003
SL3000-15, 길이 15 m	525-004
디스플레이 및 푸시 버튼이 통합된 Protec P3000XL의 스니퍼 라인	
SL3000XL-3, 길이 3m	521-011
SL3000XL-5, 길이 5 m	521-012
SL3000XL-10, 길이 10 m	521-013
SL3000XL-15, 길이 15 m	521-014
시스템 통합을 위한 스니퍼 라인 어댑터	
Protec P3000의 경우	525-005
Protec P3000XL의 경우	521-015
SL3000 (Protec P3000)용 스니퍼 팁	
ST 312, 120 mm, 경성	12213
FT 312, 120 mm, 연성	12214
ST 200, 200 mm, 경성	12218
FT 250, 250 mm, 연성	12266
ST 385, 385 mm, 경성	12215
FT 385, 385 mm, 연성	12216
FT 600, 600 mm, 연성	12209
ST 400, 400 mm, 45° 각형	12272

Protec[®] P3000(XL)

품목	부품 번호
SL3000XL (Protec P3000XL)용 스니퍼 팁	
ST312XL, 120 mm, 경성	521-018
FT312XL, 120 mm, 연성	521-019
ST385XL, 385 mm, 경성	521-020
FT385XL, 385 mm, 연성	521-021
FT250XL, 250 mm, 연성	521-022
PRO-Check 테스트 누설- 옵션형(Protec P3000의 기본 부속품에 포함되지 않음)	521-001
PRO-Check의 교체 파트	521-010
헬륨 저장소가 있는 보정 누설	
S-TL 4, 누설률 범위 $1.0 - 1.2 \times 10^{-4}$ mbar l/s	122 37
S-TL 5, 누설률 범위 $2.0 - 6.0 \times 10^{-5}$ mbar l/s	122 38
S-TL 6, 누설률 범위 $6.0 - 8.0 \times 10^{-6}$ mbar l/s	122 39
스니퍼 라인 SL3000(XL)용 홀더	525-006
테스트 누설 포트용 커버	525-007
SL3000용 물 보호용 팁	122 46
SL3000XL용 오일/물 보호용 팁	521-016
오일/물 보호용 팁의 교체 필터(100x)	521-017
SL3000XL 전용 필터 카트리지	521-023

사양

	PROTEC P3000	PROTEC P3000(XL)
최소 탐지 누설률	1×10^{-7} mbar l/s	1×10^{-6} mbar l/s @ 3000 sccm 1×10^{-7} mbar l/s @ 300 sccm
측정 영역	5 데케이드	4 데케이드 @ 3000 sccm 5 데케이드 @ 300 sccm
센서 반응 시간	450ms	
스니퍼 라인 포함 반응 시간	0.7초 미만	
누설률 단위	mbar l/s, Pa m ³ /s,	
냉매 환산 누설률 단위	g/a, oz/yr, lb/yr	
가동 준비 시간	약 5분	
치수(W × D × H)	610 × 265 × 370 mm(24 × 10.4 × 14.6인치)	
중량	27 kg(60 lb.)	
가스 유량	300 sccm	300/3,000 sccm
주위 온도 범위	+10° ~ 45°C	

수소 스니퍼 누설 탐지기

Sensistor® Sentrac

Sensistor Sentrac 수소 누설 탐지기는 산업용으로 제작된 현대식 누설 탐지기입니다. 이 제품의 경우 테스트 가스로서 저렴한 포밍 가스를 사용하며(5% 수소 및 95% 질소), 생산 및 수리 라인에서 발생하는 다양한 상황에서 누설 위치를 확인해줍니다. 크고 작은 누설뿐 아니라 추적가스의 수치가 높은 배경에서도 작동이 가능하기 때문에 여러 분야에 적용하여 사용할 수 있는 누설 탐지기입니다.

Sensistor Sentrac 누설 탐지기는 데스크탑 모델과 배터리 모델로 나누어져 있어 유연한 사용이 가능합니다.



장점

- 높은 효율성
고감도, 우수한 선택성, 탁월한 동적 범위 및 빠른 복구 시간 등의 특성이 조화롭게 적용되어 폭넓은 범위에 걸쳐 누설 검출이 가능합니다.
수동식 누설 탐지는 물론 로봇 보조식 누설 탐지에도 적합
- 비용 효율성
총 소유 비용(TCO) 저렴합니다.
- 손쉬운 사용
무게가 경량이고, 운반이 용이합니다.
인터페이스가 직관적입니다.
인체공학적으로 설계되었습니다.
- 낮은 유지보수 비용
펌프가 없어 유지보수가 필요 없습니다.
센서 교환이 간편합니다.

적용 분야

추적가스, 유연한 테스트 절차, 높은 신뢰성의 조합은 Sensistor Sentrac를 생산, 수리 라인, 정비 현장에 사용하기에 최적화된 솔루션으로 만들어줍니다.

- 자동차 산업, 항공우주 산업, RAC, 포장, 의료, 프로세스

Sensistor® Sentrac

주문 정보

품목	부품 번호
Sensistor Sentrac, 핸드 프로브 P60 및 3 m 프로브 케이블 C21을 포함하는 데스크탑 유닛	590-900
Sensistor Sentrac, 핸드 프로브 P60 및 3 m 프로브 케이블 C21을 포함하는 휴대용 유닛	590-910
액세서리	
핸드 프로브 P60	590-890
핸드 프로브 P60 Flex	590-892
로봇 프로브 R50	590-921
프로브 팁 보호 캡, 50팩	591-273
프로브 팁 보호 캡, 500팩	590-625
프로브 팁 필터, 50팩	591-234
추적가스 주입기 TGF11, 추적 가스 주입 및 배출 제어용	
표준 사양	590-558
저압 사양	590-559
Sensistor ILS500 F 누설 검출 필터	590-580
Sensistor ILS500 F 누설 검출 필터, 고압용 사양	590-581
프로브 케이블 C21	
3 m(9.8 ft)	590-161
6 m(19.6 ft)	590-175
9 m(29.5 ft)	590-165
교체용 센서	590-292
인서트 센서 H65, 자동화된 테스트에서 표준 핸드 프로브 교체, Combox 필요	590-250
테스트 누설 ¹⁾	필요 시
Combox60, PK50, H65, R50과 Sentrac 연결용	590-821

¹⁾ 테스트 누설 매칭 범위에 대해 궁금한 점은 별도로 문의하십시오.

Sensistor® Sentrac

사양

최소 탐지 누설률		
P60 표준 프로브의 Detection 모드		H ₂ 5%시, 5×10^{-7} mbar l/s 또는 cc/s
P50 표준 프로브의 Analysis 모드		H ₂ 0.5 ppm, H ₂ 5% 시 5×10^{-7} mbar l/s 또는 cc/s
시작 시간		1분
보정		외부 교정기 또는 보정 가스
운영 시간(휴대용 Sentrac)		20°C(68°F)에서 12시간
충전 시간(휴대용 Sentrac)		20°C(68°F)에서 6.5시간
입력/출력		25 pin, 아래의 인터페이스를 포함하는 D-Sub: RS232, 오디오 라인 출력, 아날로그 출력, 디지털 3 입력/4 출력, USB(슬레이브), SD 카드 리더
유지보수		유지보수 필요 없음
전원 공급	Sensistor Sentrac 데스크탑 유닛	100-240 V AC, 50/60 Hz, 2 A
	Sensistor Sentrac 휴대용 유닛	내부, 충전식 배터리 ¹⁾ (리튬 이온)
치수(W × H × D)	Sensistor Sentrac 데스크탑 유닛	305 × 165 × 182 mm(12 × 6.6 × 7.2인치)
	Sensistor Sentrac 휴대용 유닛	330 × 200 × 280 mm(12.9 × 7.8 × 11인치), 케이스 포함
중량	Sensistor Sentrac 데스크탑 유닛	4.2 kg(9.2 lb.)
	Sensistor Sentrac 휴대용 유닛	4.8 kg(10.5 lb.)

¹⁾ 충전 완료, 제공된 어댑터 사용, 100-240V, 50/60Hz, 0.3A

수소 스니퍼 누설 탐지기

Sentrac Strix™ Edition

Sentrac Strix Edition 수소 누설 탐지기는 산업 생산 및 유지보수에 있어 누설 탐지에 적용하기 위해 개발된 것입니다. Sentrac 수소 누설 탐지기를 기반으로 한 Sentrac Strix Edition의 경우 완전히 새로워진 핸드 프로브 및 센서 덕분에(Strix) 기존 제품이 가진 여러 가지 이점을 한 단계 더 업그레이드 시켰습니다. 고민감도 및 고선별성의 Strix 수소 센서는 더욱 빠른 반응 시간 및 복구 시간을 보장하며, 지체 없이 크고 작은 모든 누설을 감지해냅니다. 센서의 사용 수명이 길고, 가스 배경 수치가 높을 때에도 유연성을 보장하므로, 작업자 오류 위험을 감소시키고, 극미한 누설까지 잡아냅니다.

Strix 핸드 프로브는 경량 구조 및 내구성이 뛰어나며, 인체 공학적으로 최적화되어 있습니다. h 프로브 팁이 소형이므로, 복잡한 형상을 가진 검체에도 쉽게 접근 가능합니다. 핸드 프로브에는 다기능 버튼이 탑재되어 있고, 디스플레이가 갖춰져 있어서 누설 정보를 제공하고, 작업자의 사용을 용이하게 합니다.



장점

- 작업 위치 확인을 위한 더 빠른 처리량
- 극미한 누설을 간과할 위험을 최소화
- 크고 작은 모든 누설을 감지 가능
- 복잡한 형상을 가진 검체에도 쉽게 접근 가능
- 직관적 사용이 가능한 검색 모드
- 추적가스 배경이 높은 상황에도 유연한 대처 가능
- 센서 사용 수명이 더 길어짐
- 저렴한 유지 관리 비용

적용 분야

다음과 같은 광범위한 생산 적용 분야에 적합합니다:

- 냉동 설비
- 냉/난방 시스템
- 자동차
- 일반 산업

Sentrac Strix™ Edition

주문 정보

품목	부품 번호
Sentrac Strix Edition, 데스크탑 모델(Strix 핸드 프로브 및 3 m C21 프로브 케이블 포함)	590-830
Sentrac Strix Edition, 배터리 작동식의 휴대용 모델(Strix 핸드 프로브 및 3 m C21 프로브 케이블 포함)	590-840
액세서리	
Strix 핸드 프로브	590-730
Strix Flex 핸드 프로브	590-740
교정기	별도의 데이터 시트 참고
예비 부품	
C21 프로브 케이블	
3 m(9.8 ft)	590-161
6 m(19.6 ft)	590-175
9 m(29.5 ft)	590-165
Strix 센서	590-290
Strix 프로브 팁 보호 캡 50팩	590-300
Strix 프로브 팁 보호 캡 500팩	590-305
Strix 프로브 팁 필터 50팩	590-310

사양

최소 탐지 누설률(Strix 핸드 프로브를 적용한 Locating 모드)		H ₂ 5%시, 5×10^{-7} mbar l/s 또는 cc/s
최소 탐지 누설률(Strix 핸드 프로브를 적용한 Measuring 모드)		H ₂ 0.5 ppm, H ₂ 5% 시 5×10^{-7} mbar l/s 또는 cc/s
시작 시간		30 sec
보정		외부 교정기 또는 보정 가스
입력 및 출력		25핀, 다음의 인터페이스가 적용된 D-Sub: RS232, 오디오 라인 출력, 아날로그 출력, 디지털 3 입력/4 출력, 24 V(dc), USB(슬레이브), SD 카드 리더
유지보수		유지보수 필요 없음
전원 공급	데스크탑 모델	100-240 V AC, 50/60 Hz, 2 A
	휴대용 모델	내부, 충전식 배터리* (리튬 이온)
치수(W × H × D)	데스크탑 모델	305 × 165 × 182 mm(12 × 6.6 × 7.2인치)
	휴대용 모델	330 × 200 × 280 mm(12.9 × 7.8 × 11인치), 케이스 포함
중량	데스크탑 모델	4.2 kg(9.2 lb.)
	휴대용 모델	4.8 kg(10.5 lb.)
작동 시간(휴대용 모델)		12시간(스크린 세이버 제외)
충전 시간(휴대용 모델)		6.5시간

*충전 완료, 제공된 어댑터 사용, 100-240 V, 50/60 Hz, 0.3 A

수소 스니퍼 누설 탐지기

Sensistor® ISH2000

Sensistor ISH2000 수소 누설 탐지기는 전문 누설 검출을 위한 견고한 계측기입니다. 대규모 누설이 종종 발생하는 환경에서 사용하기에 매우 적합합니다. 이 고유한 테스트 방식에서는 저비용의 포밍 가스(5% 수소와 95% 질소)가 테스트 가스로 사용됩니다. 이로써 사용자 친화적 기술, 저비용, 낮은 유지보수와 결합되는 탁월한 측정 방식이 가능합니다. 따라서 Sensistor ISH2000은 다양한 범위의 생산 및 유지보수 분야에 사용하기에 최고의 선택입니다. 특히 물, 연료, 오일과 같은 유체의 누설을 검출하기에 좋습니다. 고농도 가스를 처리할 수 있는 고유의 능력이 자랑인 Sensistor ISH2000은 누설 규모에 관계없이 누설 지점을 정확하게 찾아내는 데 뛰어납니다.



Sensistor[®] ISH2000

장점

- 높은 효율성
고농도 가스에 대한 우수한 공차 수준을 갖춘 Sensistor ISH2000은 누설 규모에 관계없이 누설 지점을 정확하게 찾아내는 데 뛰어납니다.
- 비용 효율성
저렴한 포밍 가스를(5 % 수소 및 95 % 질소) 추적 가스로서 사용하는 독특한 검출 방식은 우수한 검출 능력은 물론 사용자 친화적인 기술 및 저렴한 비용을 보장합니다.
- 사용 및 통합의 간편성
간편한 설치, 손쉬운 센서 교체 및 직관적 사용의 누설 검출
- 낮은 유지보수 비용
서비스에 대한 필요가 최소화되었기 때문에 유지보수 부담이 낮습니다.

적용 분야

다음과 같은 광범위한 적용 분야에 적합합니다:

- 산업
- 자동차 산업
- 항공우주 산업
- 포장
- RAC
- 의료
- 프로세스

Sensistor[®] ISH2000

주문 정보

품목	부품 번호
Sensistor ISH2000, 데스크톱 유닛, 핸드 프로브 P50 포함	590-750
Sensistor ISH2000P, 패널 장착용 유닛, 전자동 또는 반자동 누설 탐지용 액세서리	590-760
핸드 프로브 P50	590-780
핸드 프로브 P50 Flex	590-790
로봇 프로브 R50	590-920
샘플링 프로브 AP29ECO, 자동 누설 테스트용	
3cc/s 샘플 유량	590-035
1cc/s 샘플 유량	590-036
추적가스 주입기 TGF11, 대상물 내의 추적가스 주입 및 배출 제어용	
표준 사양	590-558
저압 사양	590-559
Sensistor ILS500 F 누설 검출 필터	590-580
Sensistor ILS500 F 누설 검출 필터, 고압용 사양	590-581
프로브 케이블 C21	
3 m(9.8 ft)	590-161
6 m(19.6 ft)	590-175
9 m(29.5 ft)	590-165
인서트 센서 H65, 자동화된 테스트에서 표준 핸드 프로브 교체, Combox 필요	590-250
테스트 누설 ¹⁾	필요 시
AP29ECO, H65를 ISH2000에 연결하는 Combox	590-820

¹⁾ 테스트 누설 매칭 범위에 대해 궁금한 점은 별도로 문의하십시오.

사양

최소 탐지 누설률	
P50 표준 프로브의 Detection 모드	1×10^{-7} mbarl/s 또는 cc/s, 5% H ₂ 적용
P50 표준 프로브의 Analysis 모드	0.5 ppm H ₂ ; 5×10^{-7} mbarl/s 또는 cc/s, 5% H ₂ 적용
시작 시간	1분
보정	외부 교정기 또는 보정 가스
입력/출력	25핀, 상태 신호를 포함하는 D-Sub: 24 V DC/0.5 A, 9핀, RS232를 포함하는 D-Sub 프로브 커넥터(Sensistor ISH2000P)
유지보수	유지보수 필요 없음
전원 공급	
Sensistor ISH2000	100-240 V AC, 50/60 Hz, 2 A
Sensistor ISH2000P	24 V DC, 3 A
치수(W × H × D)	
Sensistor ISH2000	275 × 155 × 170 mm(11 × 6 × 7인치)
Sensistor ISH2000P	275 × 137 × 81 mm(11 × 5 × 3인치)
중량	
Sensistor ISH2000	3.9kg(8.6lb), 프로브 및 프로브 케이블 제외
Sensistor ISH2000P	1.7 kg(3.7 lb.)

수소 스니퍼 누설 탐지기

EXTRIMA®

휴대용 Extrima Ex 인증 수소 누설 탐지기는 Zone 0(Division 1에 해당하는 지역) 등과 같은 가장 위험한 환경에서 누설 검출을 위해 사용할 수 있는 방폭형 기기입니다. ATEX, IECEx, NEPSI 및 CSA 인증을 받은 Ex ia, IIC T3 등급으로 Zone 0 지역에서 사용할 수 있습니다.

Extrima는 현장에서 취급이 어려운 상황에도 정확성을 잃지 않도록 설계되었으며 함께 제공되는 어깨끈으로 이동이 자유롭습니다. 인체공학적으로 설계된 핸드 프로브에는 내장형 누설/비누설 LED 표시등이 장착되어 있어, 자동 전환 기능 및 짧은 회복 시간과 더불어 누설이 의심되는 지역에서 정확한 누설 지점과 누설량을 찾을 수 있도록 도와줍니다. 추적가스로 비용이 저렴한 표준 포밍 가스(5% 수소 및 95% 질소)를 사용할 것을 권장합니다. 불연성, 비부식성, 비독성인 제품으로 환경 친화적입니다.



장점

- 높은 효율성
고감도 및 빠른 회복 시간으로 효율적인 운영 가능.
견고한 외장으로 야외에서 사용 가능.
- 비용 효율성
Extrima는 고비용이 소요되는 가동 중지 시간을 최소화합니다.
- 손쉬운 사용
휴대 가능, 배터리로 작동됨(한 번의 충전으로 8시간 이상 사용).
1분 내로 센서 교체 가능.
- 낮은 유지보수 비용
유지보수가 많이 필요하지 않으며 간단함.

적용 분야

- 프로세스 산업: 파이프 시스템, 밸브, 컨테이너 등
- 우주항공 산업: 전체의 연료 시스템, 산소 공급 및 소화 시스템, 생산 및 정비 라인에서 모두 사용 가능
- 전력 생산: 수소 냉각 발전기 및 연료 전지
- 해상

EXTRIMA[®]

주문 정보

품목	부품 번호
EXTRIMA Ex 인증 수소 누설 탐지기 - 여기에는 탐지기, 프로브 케이블 CX21 3 m(9.8 ft), 핸드 프로브(유연한 목, PX57 Flex 적용), 어깨끈, 충전기 100 ~ 240 V AC, 운반용 케이스, 정전기 방지 센서 캡, 방수 테이프 등이 포함됨	590-600
액세서리	
핸드 프로브(경성 넥) PX57	590-606
Flex 핸드 프로브(연성 넥) PX57	590-607
프로브 케이블 CX21, 3 m(9.8 ft)	590-260
5 m(16.4 ft)	590-265
정전기방지 센서 캡(50팩)	590-270
주입 패드(10팩) 소형, 60 mm(2.3인치)	590-615
대형, 150 mm(5.9인치)	590-616
주입 고정 키트	590-618
주입 패널	590-619
가스 주입 키트 풀 세트	590-621
센서	590-292
배터리 충전기	591-656
테스트 누설 ¹⁾	필요 시

¹⁾ 테스트 누설 매칭 범위에 대해 궁금한 점은 별도로 문의하십시오.

사양

Ex 등급	Ex ia IIC T3
온도	-20° ~ 50°C(-4 ~ 122°F)
습도	95% RH(비응축)
화학 저항	JET-연료 및 가장 일반적인 석유화학 제품
IP 보호 유형	IP67, 30 min@1m(IEC 60529)
치수(H × W × D)	128 × 240 × 167 mm(5.03 × 9.44 × 6.57인치)
중량(핸드 프로브 제외)	4.5 kg(10 lb.)
적용분야(광물 및 먼지 제외)	Zones 0, 1 및 2/Division 1 및 2 (수소, JET-연료, 및 기타 T1, T2 및 T3 가스)
민감도	
Analysis 모드	0.5 PPM - 0.2% H ₂
Detection 모드	5 × 10 ⁻⁷ cc/s(5% H ₂ 추적가스 사용 시)
배터리 용량	>8 h(완전 충전)

수소 스니퍼 누설 탐지기

Sensistor® XRS9012

Sensistor XRS9012 수소 누설 탐지기는 빠르고 신뢰성이 높으며 견고한 계측기로 전기 통신 케이블 및 송수관과 같은 공공 인프라의 누설 검출에 적합합니다. Sensistor XRS9012는 튼튼하고 스마트하며 인체공학적으로 설계된 패키지가기 때문에 높은 민감도 및 유연한 누설 검출 시스템을 제공합니다. 누설 검출을 위해 저비용의 포밍 가스(5% 수소 및 95% 질소)가 테스트 가스로 사용됩니다. 이 고유한 테스트 방법은 사용자 친화적 기술, 저비용, 낮은 유지보수와 결합될 수 있는 탁월한 위치 측정 속성을 허용합니다.

**장점**

- 높은 효율성
높은 민감도는 물론 감도 조절 방식으로 신속한 검출이 가능합니다.
높은 선별성의 수소 센서는 검출 신뢰성을 보장합니다.
- 비용 효율성
저렴한 포밍 가스를(5 % 수소 및 95 % 질소) 추적 가스로서 사용하는 검증된 방식이 적용됩니다.
- 손쉬운 사용
운반 및 취급이 용이합니다.
차량에서 급속 충전이 가능합니다(5분 충전 후 20분 사용 가능).
- 낮은 유지보수 비용
움직이는 부분이 없고, 유지보수의 필요성이 거의 없습니다.

적용 분야

- 전화 케이블: 가압 케이블, 매장 또는 도관
- 모든 종류의 가스 및 송수관
- 가스입 전력선
- 주유소
- 난방 시스템

Sensistor[®] XRS9012

주문 정보

품목	부품 번호
Sensistor XRS9012	
수소 누설 탐지기 - 여기에는 나일론 케이스, 프로브 H21, 3 m(9.8 ft.) 케이블, 선전 압 입력 케이블, 허리 벨트, 어깨끈, 이어폰 및 시거잭 케이블이 포함됨	590-012
액세서리	
핸드 프로브 H21	590-200
핸드 프로브 연장 P12	590-080
Surface 프로브 8612	590-040
그라운드 프로브 8212	590-020
케이블 C21,	
3 m(9.8 ft)	590-161
6 m(19.6 ft)	590-175
9 m(29.5 ft)	590-165
배터리(배터리 전체 교체 시 3개 유닛 주문)	591-294
충전기	591-300
차량의 담배 라이터용 12V 충전기 어댑터	591-361
이어폰	591-443

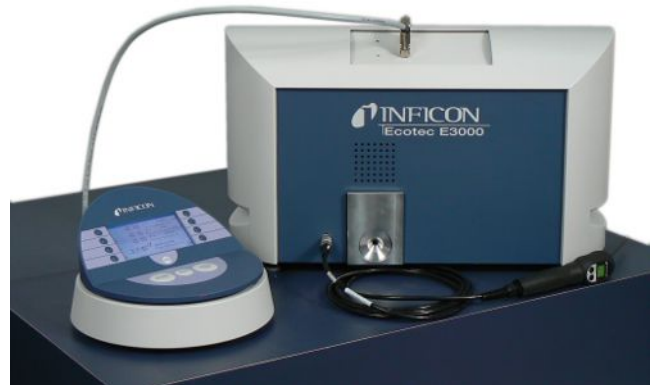
사양

민감도	공기 중 0.7 ppm H ₂
반응 시간	1초 미만
작동 준비 시간	10초 미만
출력	10-LED 바 그래프 표시등, 스피커, 이어폰
배터리 유형	표준 3.5mm (1/8in) 잭, 8옴 초과 충전식 납 전지(겔 전해질)
배터리 용량	+20°C(68°F)에서 13시간, -20°C(-4°F)에서 6시간
유지보수	유지보수 필요 없음
충전기	AC 충전기 [100 – 240 V AC] 자동차 충전기 [9 – 15 V DC]
케이스	알루미늄
보호장치	방수(IP55)
치수	250 × 120 × 85 mm(9.85 × 4.75 × 3.35 인치)
운반용 케이스:	260 × 220 × 95 mm(10.25 × 8.70 × 3.75인치)
중량	1.9 kg(4.2 lb.)
운반용 케이스:	2.5 kg(5.5 lb.)
주위 온도 범위	-20° ~ 50°C(-4 ~ 122°F)

냉매 및 연료에 적합한 스니퍼 누설 탐지기

Ecotec[®] E3000

Ecotec E3000 누설 탐지기는 우수한 생산성 및 신뢰성을 제공하여 냉장고, 냉동고, 자동차 냉/난방기를 비롯한 유사 제품의 최종 테스트 단계에 사용할 수 있습니다. 까다로운 생산 환경에서 사용할 수 있도록 특별히 설계되었습니다. 여러 가지 기능은 사용자 편의성을 증가시키고 부주의한 사용 및 작동 중 오류에 민감하게 반응하지 않도록 제작되었습니다. 또한, 속도가 매우 빠르기 때문에 작업자의 가용 싸이클 타임을 최대한 활용할 수 있습니다. 혁신적인 디자인과 견고함은 유지보수 비용을 최소화해주며 제품의 가동 시간을 연장해줍니다.



Ecotec[®] E3000

장점

- 높은 효율성

짧은 사이클 타임: 민감도가 높아 모든 미세 누설을 신속하게 찾아낼 수 있습니다.

간섭 우려 없음: IGS 모드(Interfering Gas Suppression) 활용하여 누설만을 검출합니다.

신속한 기능 점검 및 보정: 언제든지 레퍼런스 누설 기능인 ECO-Check 기능을 사용하여 E3000의 기능을 점검 또는 보정할 수 있습니다.

- 비용 효율성

총 소유 비용이(TCO) 저렴합니다. Ecotec E3000의 모든 부품은 제품의 신뢰도 및 수명 향상을 고려하여 선택되었습니다.

- 사용 및 통합의 간편성

베이스 유닛에 접근할 필요가 없으므로 초기 셋업 후 스니핑 과정에 집중할 수 있습니다. 프로브 디스플레이에 관련 메시지가 모두 나타나며, 프로브 핸들에 있는 버튼 2개로 모든 작업 명령을 입력할 수 있습니다.

기본 탑재된 ECO-Check 레퍼런스 누설 기능을 통해 언제라도 기능 점검을 쉽고 빠르게 진행할 수 있습니다.

스니퍼 팁이 인체공학적 설계로 되어 있으므로, 모든 누설 검사 개소에 쉽고 편리하게 접근할 수 있습니다.

- 낮은 유지보수 비용

다운타임이 거의 없이 예방 유지보수를 할 수 있으며, 이 작업은 가끔씩 하면 됩니다.

적용 분야

- 냉장고 및 냉동고
- 냉동 차량
- 냉각 및 냉동 시스템
- 냉/난방 시스템
- 냉/온수기
- 압축기 및 증발기
- 할로겐 램프
- 가스 패널

Ecotec® E3000

주문 정보

품목	부품 번호
Ecotec E3000 멀티가스 누설 탐지기	
230 V, 50 Hz	530-001
100/115 V, 50/60 Hz	530-002
Ecotec E3000, RC 버전	
230 V, 50 Hz	530-103
100/115 V, 50/60 Hz	530-104
디스플레이 및 푸시 버튼이 통합된 스니퍼 라인	
SL3000-3, 길이 3 m	525-001
SL3000-5, 길이 5 m	525-002
SL3000-10, 길이 10 m	525-003
SL3000-15, 길이 15 m	525-004
시스템 통합을 위한 스니퍼 라인 어댑터	525-005
스니퍼 팁	
ST 312, 120 mm, 경성	12213
FT 312, 120 mm, 연성	12214
ST 200, 200 mm, 경성	12218
FT 250, 250 mm, 연성	12266
ST 385, 385 mm, 경성	12215
FT 385, 385 mm, 연성	12216
FT 600, 600 mm, 연성	12209
ST 500, 500 mm, 45° 각형	12272
스니퍼 프로브 홀더	525-006
ECO-Check 테스트 누설, R134a ¹⁾	531-001
Ecotec E3000RC용 외부 디스플레이 장치	
테이블 버전	551-100
랙 버전	551-101
디스플레이 연결 케이블, 길이 5 m	551-102
냉매 교정기(2-5 g/a, 0.07-0.18 oz/y)	
R134a	12220
R600a	12221
R404A	12222
R152a	12227
R407C	12228
R410A	12229
R401a	12230
R1234yf	12235
R32(2-8g/a, 0.07-0.24oz/y)	12236S
R290(7-8g/a, 0.25-0.28 oz/y)	12231
H ₂ /포밍 가스 교정기(1.0-1.1 × 10 ⁻⁴ mbar l/s)	12322
냉매 교정기(10-14 g/a, 0.36 - 0.49 oz/yr)	
R134a(10-14 g/a, 0.36 - 0.49 oz/yr)	12240
R600a(14-18 g/a, 0.49 - 0.63 oz/yr)	12241
R404A(13-17 g/a, 0.46 - 0.60 oz/yr)	12242
R744 (CO ₂)	12275

¹⁾ 이는 선택사항으로 Ecotec E3000 기본 부속품에 포함되어 있지 않음

Ecotec[®] E3000

사양

최소 탐지 누설률	R134a	0.05g/a(0.002oz/yr)
	R600a	0.05g/a(0.002oz/yr)
	헬륨	1×10^{-6} mbar l/s
측정 영역		0.05 – 999.99g/a(0.002 – 99.999oz/yr)
센서 반응 시간		0.3초
스니퍼 라인 포함 반응 시간		0.8초
동시에 검출 가능한 가스의 최대 수		4개
누설률 단위		g/a, oz/y, mbar l/s, Pa m ³ /s, ppm
가동 준비 시간		2분 미만
치수(W × H × D)		610 × 370 × 265 mm(24 × 14.6 × 10.4 인치)
중량		34 kg(75 lb.)
가스 유량		160 sccm
주위 온도 범위		+10 ~ 45°C

냉매 및 연료에 적합한 스니퍼 누설 탐지기

Ecotec® E3000A

Ecotec E3000A 멀티가스 누설 탐지기는 항공기의 냉각 회로를 테스트하기 위해 고안된 믿을 수 있고 합리적인 비용의 솔루션입니다. 기존 누설 검사 방법보다 훨씬 간단하고 속도가 빠른 Ecotec E3000A 모델은 배기가 필요하지 않습니다. 시스템이 작동 중일때 냉매를 흡입하여 정지시간 및 낭비를 줄여줍니다.

에어버스 항공기에 사용되는 모든 냉매 종류와 열 전달 유체뿐 아니라 그 외 일반적으로 사용되는 가스를 포함하여 총 100가지 이상의 탐지가 가능한 가스 라이브러리가 함께 제공됩니다.

Ecotec E3000A 모델은 A340에서 사용하기를 권장합니다.



장점

- 높은 효율성

짧은 사이클 타임: 민감도가 높아 모든 미세 누설을 신속하게 찾아낼 수 있습니다.

간섭 우려 없음: IGS 모드(Interfering Gas Suppression) 활용하여 누설만을 검출합니다.

신속한 기능 점검 및 보정: 언제든지 레퍼런스 누설 기능인 ECO-Check 기능을 사용하여 E3000A의 기능을 점검 또는 보정할 수 있습니다.

- 비용 효율성

총 소유 비용이(TCO) 저렴합니다. Ecotec E3000A의 모든 부품은 제품의 신뢰도 및 수명 향상을 고려하여 선택되었습니다.

- 사용 및 통합의 간편성

베이스 유닛에 접근할 필요가 없으므로 초기 셋업 후 스니핑 과정에 집중할 수 있습니다. 프로브 디스플레이에 관련 메시지가 모두 나타나며, 프로브 핸들에 있는 버튼 2개로 모든 작업 명령을 입력할 수 있습니다.

기본 탑재된 ECO-Check 레퍼런스 누설 기능을 통해 언제라도 기능 점검을 쉽고 빠르게 진행할 수 있습니다.

스니퍼 팁이 인체공학적 설계로 되어 있으므로, 모든 누설 검사 개소에 쉽고 편리하게 접근할 수 있습니다.

- 낮은 유지보수 비용

다운타임이 거의 없이 예방 유지보수를 할 수 있으며, 이 작업은 가끔씩 하면 됩니다.

적용 분야

아래의 부분에서 누설을 검출합니다.

- 항공 조리실
- 운송 라인
- 메인 냉각 시스템
- 냉/난방 시스템 및 소화 시스템

Ecotec[®] E3000A

주문 정보

품목

부품 번호

Ecotec E3000A 부속품 포함 내역:

5 m 스니퍼 라인, 주요 지역에서 사용 가능한 전원 플러그 어댑터, 120 mm 경성 스니퍼 팁, 385 mm 연성 스니퍼 팁, 내장형 ECO-Check 교정기, 운반용 케이스

230 V, 50 Hz

530-101

100/115 V, 50/60 Hz

530-102

사양

최소 탐지 누설률	0.05g/a(0.02 oz/yr)
측정 영역	0.5 – 50 g/a(0.02 – 1.76 oz/yr)
반응 시간	1초 미만
누설률 단위	g/a; oz/yr; lb/yr; mbar l/s; Pa m ³ /s
가동 준비 시간	2분 미만
동시에 검출 가능한 가스의 최대 수	4개
인터페이스	RS232
치수	580 × 260 × 350 mm(22.8 × 12.2 × 13.8인치)
중량	34 kg(75 lb.)
가스 유량	160 sccm
주위 온도 범위	+10 ~ 45°C
소프트웨어 지원 언어	영어, 독일어, 스페인어, 프랑스어, 이탈리아어, 포르투갈어, 중국어, 일본어(가타카나)
보증기간	2년

냉매 및 연료에 적합한 스니퍼 누설 탐지기

HLD6000

INFICON은 HLD6000 냉매 누설 탐지기를 통해 누설 검출 분야를 한 단계 더 발전시키기 위한 도약을 시작하였습니다. 사용자 편의성을 고려한 작동법, 측정 결과의 재현성, 로컬 네트워크와 통합 부분에서 새로운 기준을 정립하고 있습니다.

새롭게 개발된 슬림하고 인체공학적 형태의 스니퍼 프로브가 더욱 효율적인 누설 검출을 보장합니다. 그뿐만 아니라 직관적인 터치스크린 디스플레이로 HLD6000 모델은 전 모델인 HLD5000보다 작동이 훨씬 편리합니다. HLD6000은 또한 최고의 통신 다양성을 제공합니다. USB 인터페이스뿐 아니라 선택형 I/O 모듈과 필드버스 모듈로 데이터를 습득하여 사용할 수 있고 로컬 네트워크로 데이터를 통합할 수도 있습니다.



HLD6000

장점

- 높은 효율성

검출 시스템: 긴 수명을 보장하는 적외선 센서는 더 뛰어난 감도와 매우 짧은 응답 시간이 장점이며, 특히 냉매 검출을 위해 특화된 제품입니다. 이로써 물이나 용매 또는 기타 오염물로 인하여 경보가 오작동되는 경우를 방지할 수 있습니다.

Dual inlet 시스템: 검증된 Dual inlet 시스템은 주변 농도를 측정된 가스 유량과 상시 비교함으로써 경보의 오작동을 최소화시켜 줍니다.

최적화된 스니퍼 프로브: HLD6000에는 감지 대상인 각각의 가스에 개별적으로 최적화된 스니퍼 프로브를 장착할 수 있습니다. CO₂ 및 R600a/ R290용 스니퍼 프로브와 더불어 할로겐 기반의 냉매에 적합한 범용 스마트 스니퍼 프로브 또한 사용 가능합니다.

- 비용 효율성

서비스 및 유지보수 대비 총 소유 비용이(TCO) 저렴합니다. HLD6000에는 사용자 가동 시간을 극대화시킬 수 있는 비마모성 센서가 사용됩니다.

- 사용 및 통합의 간편성

LED 상태 표시등이 장착된 스니퍼 프로브는 매우 슬림한 형태이며, 인체공학적으로 설계되었습니다.

직관적 사용이 가능한 터치스크린에서는 누설률 그래프가 표시됩니다.

새롭게 설계된 COOL-Check 홀더로 내부 교정기를 쉽게 교체할 수 있습니다.

- 낮은 유지보수 비용

리뉴얼된 COOL-Check 홀더를 사용하면, 내장형 교정기를 빠르고 정확하게 교체할 수 있으며, 손쉬운 수동 교체 또한 가능합니다.

적용 분야

- 냉/난방 시스템
- 자동차 냉/난방 시스템
- 열 펌프, RAC 부품 및 유사 제품

HLD6000

주문 정보

품목	부품 번호
베이스 유닛:	
HLD6000에는 R744 (CO ₂) 스니퍼 라인 및 R744용(CO ₂) 교정용 어댑터가 적용됨 ¹⁾	510-025
HLD6000에는 R600a/R290 스니퍼 라인이 적용됨 ¹⁾	510-028
HLD6000Plus에는 R600a/R290 스니퍼 라인이 적용됨	510-128
HLD6000에는 스마트 스니퍼 라인 및 COOL-Check® 교정기가 적용됨	510-027
HLD6000Plus에는 스마트 스니퍼 라인 및 COOL-Check® 교정기가 적용됨	510-127
베이스 유닛에는 스니퍼 라인(4.8m/15.5ft) 및 표준 스니퍼 팁(100mm/3.9in)이 포함되어 있습니다.	
스니퍼 라인(4.8 m/15.5 ft.)과 교체할 스니퍼 라인	
R744(CO ₂) 스니퍼 라인	511-045
스마트 스니퍼 라인	511-047
스마트 스니퍼 라인 플러스	511-147
R600a/R290 스니퍼 라인	511-048
R600a/R290 스니퍼 라인 플러스	511-148
옵션 및 부속품	
I/O1000 모듈(입력/출력 모듈)	560-310
BM1000 버스 모듈	
Profibus	560-315
Profinet	560-316
DeviceNet	560-317
EtherNet/IP	560-318
데이터 케이블(HLD6000-I/O1000)	
케이블 길이 2 m	560-332
케이블 길이 5 m	560-335
케이블 길이 10 m	560-340
스니퍼 팁(100 mm/3.9인치)	
스니퍼 팁(400 mm/15인치)	511-024
스니퍼 팁(400 mm/15인치), 반원으로 미리 구부러진 형태	511-022
스니퍼 팁 연장:	
400 mm/15.7인치	511-020
500 mm/19.7인치, 45° 오프셋	511-029
물 보호용 팁	511-025
라인 케이블 연장, 4.8 m/15.5 ft.	511-040
R744(CO ₂) 교정용 어댑터, HLD6000 베이스 유닛에 포함됨, R744(CO ₂) 스니퍼 라인 적용됨	511-042
외부 교정기	
R134a, (2-5g/a, 0.07-0.18oz/yr)	122 20
R600a, (2-5g/a, 0.07-0.18oz/yr)	122 21
R290, (7-8 g/a, 0.25-0.28 oz/yr)	122 31
R744(CO ₂), (2-3.5 g/a, 0.07-0.12 oz/yr)	122 32
R1234yf, (2-5g/a, 0.07-0.18oz/yr)	122 35
R32, (2-8 g/a, 0.07-0.24 oz/yr)	122 36S
소모품:	

¹⁾ COOL-Check 비적용

²⁾ 범용 스마트 라인이 장착된 HLD6000 전용; 보관 기간 제한됨, 필요 시에만 구매

HLD6000

품목	부품 번호
팁 필터 홀더 세트(20 유닛)	511-027
필터 카트리지 세트(20 유닛)	511-018
COOL-Check® 교정기 교체 ²⁾	511-010

¹⁾ COOL-Check 비적용

²⁾ 범용 스마트 라인이 장착된 HLD6000 전용; 보관 기간 제한됨, 필요 시에만 구매

사양

검출 가능 냉매:

단일 가스 검출용 스니퍼 라인 사용 시

R600a/R290, R744(CO₂)

범용 스마트 스니퍼 라인 사용 시

할로겐 계열 냉매

최소 탐지 누설률:

단일 가스 검출용 스니퍼 라인 사용 시

1.0g/a(0.03oz/yr)

범용 스마트 스니퍼 라인 사용 시

0.5 g/a(0.014 oz/yr)

반응 시간

1초 미만

누설률 단위

g/a, mbar l/s, oz/yr, lb/yr, Pa m³/s

작동 준비 시간

30초 미만

디지털 입력/출력

입력 10, 출력 8(I/O1000 모듈 사용 시)

시리얼 인터페이스

RS232(I/O1000 모듈 사용 시) 또는 필드 버스 시스템(Profibus 모듈 사용 시)

치수(직경, 높이)

266mm, 365mm(10.25in, 14.4in)

중량

4.5kg

허용 작동 온도

+5 ~ 50°C(40 ~ 120°F)

가스 유량

320 sccm

보증기간

3년

이동식 진공 누설 탐지기

UL6000 Fab

UL6000 Fab은 반도체 업계에서 가장 진보된 형태의 누설 탐지기로서 정밀성, 내구성 및 신뢰성 면에서 타사의 추종을 불허합니다. 업계 선도적인 본 누설 탐지기는 전체 테스트 공정에 걸쳐 시간을 절약해 주며, 다루기 쉬운 직관적인 사용법으로 반도체 팹 내의 유지보수 담당자로 하여금 단시간 내에 극미한 누설까지 탐지하게 합니다. 헬륨 펌핑 속도가 초당 36리터 이상에 달하므로, UL6000 Fab는 시장에서 선보이고 있는 타사 제품 대비 50% 이상의 성능 격차를 보여줍니다. 그 결과 응답 시간이 훨씬 빨라지며, 반도체 팹 내의 유지보수 작업자에게 필수적인 성능 제공을 약속합니다. 더 신속해진 누설 표시로 이전보다 훨씬 더 빠르고 안정적으로 극미한 누출까지 쉽게 찾을 수 있습니다. 아울러 백그라운드 감소가 훨씬 더 빨라짐으로 인해 헬륨을 분사하여 다음 누설 검사 지점에서 기밀 상태를 보다 신속히 테스트할 수 있으므로 사용자는 짧은 시간 내에 모든 테스트 지점을 처리할 수 있습니다. 대부분의 누설은 여러 개의(최대 수 백개까지의) 누설 체크 포인트로 구성됨을 고려할 때 고비용이 소요되는 가동 중지 시간이 단축되고, 그 결과 생산성 증가의 이점까지 추가적으로 누릴 수 있습니다. 최종적으로는 유지보수가 감소되므로, 가동 중지 시간이 단축되고, 생산성이 향상되어 비용이 절감되며, 이와 동시에 반도체 팹의 환경 영향 또한 줄어듭니다.



cTÜVus CERTIFIED
(NRTL APPROVED)

UL6000 Fab

장점

- 혁신적인 부스터 펌프
속도성, 정밀성, 더 빨라진 반응 시간 및 더 신속한 헬륨 제거(특히 대용량의 경우에도 문제 없음).
- 1차 진공 펌프
펌프 배기시간 단축, 뛰어난 내구성, 유지보수의 필요가 최소화됨, 수증기압에 강함.
- 내구성 시스템
쇼크 벤팅에 대한 탁월한 저항성 및 유지보수의 필요가 최소화됨.
- I-CAL
시간을 절약해주는 소프트웨어 알고리즘, 미세 진동과 같은 사소한 부분까지 놓치지 않고 소음을 최소화함.
- I-ZERO 2.0 – INFICON 전용
순식간에 헬륨 배경이 낮아짐, 극미한 누설까지 신뢰성 있게 검출.
- MASSIVE 모드 – INFICON 전용
누설 검사가 대기압 수준에서 시작, 스프레이 방식으로 큰 누설도 감지.
- HYDRO-S – INFICON 전용
신호에서 수분 함량을 제거하므로, 테스트 시작 시부터 낮은 백그라운드에 빠르게 도달.
- I-CHECK
주변의 헬륨 농도를 측정함으로써 적합한 측정 조건을 보장.

적용 분야

- 반도체 제조
- 평면 스크린 제조
- 태양 전지 제조
- 항공우주 산업

UL6000 Fab

주문 정보

품목	부품 번호
UL6000 Fab 100 ~ 230 V 50/60 Hz	550-220
액세서리	
DN63-ISO K 연결 키트(1x 벨로우 1 m, 1x 90° 엘보우, 2x 센터 링, 2x 클램프 세트)	551-225
DN63-ISO K/DN50 ISO KF 벨로우 1 m	551-226
DN63-ISO K/DN40 ISO KF 벨로우 1 m	551-227
RC1000WL 무선 리모컨, 무선 송신기 포함	551-015
RC1000C 유선 리모컨, 4 m 코일 케이블 있음	551-010
진공 호스 홀더(UL3000/UL6000 Fab)	551-202
SL3000-3, 스니퍼 라인 3 m 길이	525-001
SL3000-5, 스니퍼 라인 5 m 길이	525-002
SL3000-10, 스니퍼 라인 10 m 길이	525-003
SL3000용 브래킷	551-203
SL200, 스니퍼 라인 + UL6000용 전기 확장	551-210
헬륨 보틀 홀더	551-201
IO1000 모듈	560-310
BM1000 Profibus 모듈	560-315
BM1000 Profibus IO 모듈	560-316
BM1000 DeviceNet 모듈	560-317
BM1000 Ethernet/IP 모듈	560-318
IO1000 데이터 케이블, BM1000	
0.5 m	560-334
2 m	560-332
5 m	560-335
10 m	560-340

UL6000 Fab

사양

특성	값
헬륨에 대한 최소 탐지 누설률(진공 방식)	$<5 \times 10^{-12}$ mbar l/s
헬륨(스니퍼 모드)에 대한 최소 탐지 누설률	$<5 \times 10^{-8}$ mbar l/s
최대 입구 입력(MASSIVE 모드)	atm(~1013 mbar)
러핑 펌프 타입	루츠 펌프
러핑 펌프의 최대 펌핑 속도	36 m ³ /h
펌핑 속도 @100-1000 mbar 압력 범위	23
펌핑 속도 @10-100 mbar 압력 범위	26
펌핑 속도 @1-10 mbar 압력 범위	26
최대 헬륨 펌핑 속도(ULTRA 고감도 모드)	36 l/s 초과
최대 헬륨 펌핑 속도 DN63, DN40으로 감소됨	~ 30 l/s
50 l 반응 시간	1.4초
1 mbar 50 l* 배기 시간	52초
1 mbar 100 l* 배기 시간	104초
1 mbar 500 l* 배기 시간	527초
1 mbar 1000 l* 배기 시간	1054초
atm까지 50 l 배기	16초
작동 준비 시간	2분 미만
보정 시간	30초 미만
플랜지 입구	DN63 ISO-K
검출 가능 질량(ULTRATEST™ 센서 기술)	2,3,4(H ₂ , ³ He, He)
공급 전압	100 ~ 230 V 50/60 Hz
최대 소비 전력	1500 VA
유형: 소비 전력	700 VA
중량	143 kg

*추정값

이동식 진공 누설 탐지기

UL3000 Fab, ULTRA

어떠한 공정 설비에서 사용하더라도 오류가 발생하지 않습니다. INFICON의 신형 스마트 UL 시리즈를 이용하면 공정 설비의 유지 보수 필요성이 줄어들고 동시에 더욱 안전한 환경에서 작업할 수 있습니다. 누설 탐지 작업 중 오염 물질로부터 완벽히 차단됩니다. 모든 누설을 간편하게 검출할 수 있으며, 유지 보수 후 많은 시간을 필요로 하는 ROR (Rate of Rise) 테스트의 통과를 확실히 보장합니다. UL3000 Fab 헬륨 누설 탐지기는 반도체 제조 설비의 유지 보수 및 생산이 이루어지는 클린 룸처럼 완벽한 청결을 요구하는 모든 분야에 적용할 수 있도록 설계되었습니다.



cTÜVus CERTIFIED
(NRTL APPROVED)

UL3000 Fab, ULTRA

장점

- 시간 절약
I-CAL 소프트웨어 알고리즘을 통해 $10^{-9} \sim 10^{-12}$ mbar l/s 범위 내에서 신속한 측정이 가능하므로 시간을 절약합니다.
- 높은 효율성
I-ZERO 2.0을 통해 신속한 Background 억제가 가능합니다. 빠른 Evacuation 및 짧은 반응시간을 통해 누설 검사의 부담이 최소화됩니다.
- 비용 효율성
견고한 이온 소스 및 Counterflow 진공 시스템을 통해 총 소유 비용(TCO) 최소화시킬 수 있습니다.
- 사용 및 통합의 간편성
사용하기 쉽고, 고해상도의 풀 컬러 회전식 디스플레이가 적용된 사용자 보조식 HMI가 제공됩니다.

적용 분야

- 반도체 산업
- 태양광 산업
- 레이저 기술
- 의료 기기
- 기타 전자기기, 가속기, 코팅 시스템, 가스 공급 시스템, 디스플레이 도구, 밀폐된 전자기기에서의 누설 테스트 등

UL3000 Fab, ULTRA

주문 정보

품목	부품 번호
ULTRATEST UL3000 Fab	550-200
ULTRATEST UL3000 Fab ULTRA (HYDRO•S, 별도의 스니퍼 라인 SL3000 포트) 액세서리	550-260
RC1000 유선 리모컨. 4 m 케이블 포함	560-310
RC1000WL 무선 리모컨, 무선 송신기 포함	560-315
스니퍼 라인 SL200, 길이 4 m, 전원 연결용 연장 케이블 포함	551-210
스니퍼 라인 SL3000, 내장형 디스플레이 적용(UL3000 Fab PLUS 전용)	
길이 3 m	525-001
길이 5 m	525-002
길이 10 m	525-003
IO1000 모듈(차트 기록계, RS232, RS485, 이더넷, 디지털 IO)	560-310
BM1000 Profibus 모듈	560-315
BM1000 Profibus IO 모듈	560-316
BM1000 DeviceNet 모듈	560-317
BM1000 Ethernet/IP 모듈	560-318
데이터 케이블(IO1000 ~ UL3000 Fab / -PLUS)	
0.5 m	560-334
5 m	560-335
10 m	560-340
테스트 챔버 TC1000	551-005
헬륨 보틀 홀더	551-201

사양

	UL3000 Fab	UL3000 Fab ULTRA
헬륨에 대한 최소 탐지 누설률(진공 방식)	5×10^{-12} mbar l/s	
헬륨(스니퍼 모드)에 대한 최소 탐지 누설률	5×10^{-8} mbar l/s	
최대 입구 압력	1,000 mbar	
MASSIVE 모드	1,000 mbar	
배기 중 펌핑 속도	32 m ³ /h 초과	36 m ³ /h 초과
헬륨 펌핑 속도(고감도 모드 ULTRA)	4 l/s	
반응 시간	1초 미만	
작동 준비 시간	3분 미만	
검출 가능 질량	2, 3, 4 (H ₂ , ³ He, He)	
이온 소스	이리듐/산화이트륨 코팅된 필라멘트 2개	
테스트 포트	DN 25 KF	
조절 가능한 누설률 설정값	4개	
인터페이스	USB 2개, Ethernet/LAN(USB WiFi 어댑터용으로 구비됨, 모바일 장치를 사용한 원격 제어)	
공급 전압	100 – 240V 50/60Hz	
소비 전력	일반 700 VA, 최대 1500 VA	
치수(L × W × H)	1050 × 472 × 987 mm(42 × 21 × 34인치)	
중량	118 kg	132 kg
허용 가능한 주변 온도의 범위(작동되는 동안)	+10°C ~ 40°C	
추가적인 특성	HYDRO S, 별도의 스니퍼 라인 SL3000 포트 스크롤 펌프	

이동식 진공 누설 탐지기

UL1000 Fab

10^{-12} atm/css 수준까지의 누출에 대한 안정성 및 반응성을 갖춘 누설 검출의 표준입니다. INFICON UL1000 Fab 이동식 헬륨 누설 탐지기는 특히 반도체 적용 분야에 적합하도록 고안되었습니다. UL1000 Fab은 펌 환경 시스템 우선순위에서 사용 편의성, 누설 감지 효율 및 휴대성을 구현하여 모든 측정 범위에서 누설률 반응이 매우 빠릅니다. UL1000 Fab은 높은 헬륨 펌핑 속도와 높은 Inlet 압력을 결합한 최적화된 진공 구조를 통해 누설률 안정성을 5×10^{-12} atm cc/s 미만으로 낮추었습니다. UL1000 Fab은 모든 누설률 범위에 신속하게 반응하므로 독점 소프트웨어인 I•CAL을 사용하면(지능형 누출률 계산 알고리즘), 낮은 누설률 범위에서 늦게 반응하는 현상이 발생하지 않습니다. UL1000 헬륨 누설 탐지기에 TC1000 테스트 챔버 부속품을 추가하면 IC 패키지, 수정 결정, 레이저 다이오드 등의 밀폐 부품을 쉽고 빠르고 정확하게 테스트할 수 있습니다(MIL-STD 883, 1014번 방법 참고).



장점

- 높은 효율성
빠른 Pump down 및 반응 시간으로 누설 검사의 부담을 최소화합니다.
Background 억제를 선택할 수 있어서(I-ZERO) 복수의 누설 검사가 필요하지 않습니다.
- 비용 효율성
견고한 고온 필라멘트 이온 소스 (3년 보증) 및 Counterflow 진공 시스템을 적용함으로써 총 소유 비용 (TCO) 이 낮아집니다.
- 사용 및 통합의 간편성
방향을 쉽게 조정할 수 있으므로 제한된 공간에서 유지보수 영역에 손쉽게 접근할 수 있습니다.
회전식 디스플레이 덕분에 사용하기가 쉽고, 누설 표시가 시각적 및 청각적으로 제공되며, 옵션으로 원격 제어 기능이 가능합니다.
- 낮은 유지보수 비용
교정 과정이 자동으로 진행될 수 있는 내장형 교정기 덕분에 유지보수 필요가 적습니다.

UL1000 Fab

적용 분야

누설 테스트 대상:

- 부품
- 챔버
- 하부 조립체

연동 대상:

- 반도체 설비
- 평판 디스플레이 툴
- 밀폐된 전자 기기의 누설 검사

고급 소프트웨어 메뉴 자동 누설 검사

이 기능은 테스트 사이클을 제어하며 다음과 같은 테스트 매개변수 입력을 허용합니다.

- 사이클 타임 측정
- 누설률 설정값
- 테스트를 수행한 부품 수

테스트 사이클 상태가 디스플레이에 항상 표시됩니다. 선택 옵션인 테스트 챔버 TC1000(TC1000 테스트 챔버 [20])은 밀폐된 부품의 테스트를 위해 UL3000의 워크스테이션을 사용자 친화적인 환경으로 변경합니다.

챔버 리드가 닫히면 테스트가 자동으로 시작됩니다. 사이클 타임을 10^{-9} mbar l/s 5초 미만으로 줄일 수 있습니다. 테스트 상태가 디스플레이에 항상 표시됩니다. 사이클 타임 조정 후, 테스트가 중단되고 챔버에서 배기가 시작됩니다. 선택형 "Standby" 모드로 누설 검사가 중단된 중에도 챔버에 진공 상태가 유지됩니다. 보호 기능이 대량 누설로 인한 헬륨 오염을 방지하고 지속적인 작동을 보장합니다.

UL1000 Fab

주문 정보

품목	부품 번호
ULTRATEST UL1000 Fab, 230 Volts, 50 Hz, EU 전원공급 플러그	550-100A
ULTRATEST UL1000 Fab, 100/115 Volts, 50/60 Hz, 미국 전원공급 플러그	550-101A
TC1000 테스트 챔버, ESD 손목 밴드 포함	551-005
TC1000에 대한 교정기 어댑터, DN 25 KF 플랜지	200 001 797
RC1000C 유선 리모컨, 4m 코일 케이블 포함	551-010
RC1000WL 무선 리모컨, 무선 송신기 포함	551-015
누설 탐지기 2개 이상을 위한 추가 연결용 무선 송신기	551-020
RC1000C 리모컨용 8m 연장 케이블	140 22
액세서리	
잠금장치가 있는 탈부착식 공구상자	551-000
헬륨 보틀 홀더	551-001
ESD 매트	551-002
스니퍼 라인 SL200, 길이 4 m	140 05

UL1000 Fab

사양		부품 번호
헬륨(진공 모드)에 대한 최소 탐지 누설률	5×10^{-12} mbar l/s	
헬륨(스니퍼 모드)에 대한 최소 탐지 누설률	5×10^{-8} mbar l/s	
디스플레이 가능한 최대 헬륨 검출 가능 누설률	0.1 mbar l/s	
최대 입구 압력		
GROSS 모드	15 mbar	
FINE 모드	2 mbar	
ULTRA 모드	0.4 mbar	
배기 중 펌핑 속도	50Hz에서 25m ³ /h(17.6cfm) 60Hz에서 30m ³ /h(21.1cfm)	
헬륨 펌핑 속도		
ULTRA 모드	2.5 l/s	
누설률 신호 평균 반응 시간(초기화, 최종값의 63%)	1초 미만	
누설 탐지 준비에 소요되는 펌프다운 시간(백그라운드 5×10^{-9})		
추가 볼륨 없음	5초	
테스트 볼륨 1리터	10초	
테스트 볼륨 10리터	80초	
반응 시간(10^{-9} mbar l/s의 누설률)		
최대 볼륨 1리터	1초 미만	
최대 볼륨 10리터	2초 미만	
작동 준비 시간	3분 미만	
검출 가능 질량	2, 3, 4 amu, H ₂ , ³ He, He	
질량 분석계	180° 자기 섹터 필드	
이온 소스	이리듐/산화이트륨 코팅된 필라멘트 2개	
교정기 TL7(내장형) 누설률 범위	10^{-7} mbar l/s	
측정 단위(선택 가능)	mbar l/s, Pa m ³ /s, Torr l/s, atm cc/s, ppm, g/a (오직 스니퍼 모드의 경우만)	
테스트 포트	25 KF	
조절 가능한 누설률 설정값	2개	
인터페이스	RS 232	
입력/출력	제어/상태 정보를 위해 PLC 호환 가능	
차트 기록계 출력	2 × 10V	
공급 전압	230V (±10%) 50Hz	550-500A
	115 V (±10%) 60 Hz	550-501A
	100V (±10%) 50/60Hz	550-501A
소비 전력	1100VA	
치수(L × W × H)	1068 × 525 × 850 mm(42 × 21 × 33인치)	
중량	110 kg(242 lb.)	
보호 유형	IP20	
허용 가능 주위 온도(작동 중)	+10°C ~ 40°C	

이동식 진공 누설 탐지기

UL1000

속도, 민감도, 신뢰성을 보장하기 때문에 복잡한 작업 환경에서 누설을 검출하기 위해 사용하기 좋습니다.

INFICON UL1000 휴대용 헬륨 누설 탐지기는 까다로운 산업용 누설 검출 기준에 맞춰 개발되었습니다. 빠르고 정확하며 재현가능한 테스트 결과, 테스트 유연성 및 유지 보수 필요성은 낮지만 고감도의 부품을 제공 합니다. UL1000 모델은 산업 현장 가운데 가장 힘든 누설 검출 작업을 수행하기에 적합합니다. UL1000 모델은 대형 선박 및 시스템 누설 탐지부터 고싸이클의 반복적인 부품 테스트에 이르기까지, 힘든 산업 환경에서도 연중 무휴 빠르고 정확하게 누설을 탐지하는 데 최적화되었습니다. UL1000 헬륨 누설 탐지기에 TC1000 테스트 챔버 부속품을 추가하면 IC 패키지, 수정 결정, 레이저 다이오드 등의 밀폐 부품을 쉽고 빠르고 정확하게 테스트할 수 있습니다(MIL-STD 883, 1014번 방법 참고).



장점

- 높은 효율성

특수한 소프트웨어 알고리즘인 I-CAL을 사용함으로써 UL1000은 모든 측정 범위에 걸쳐 최고의 속도로 정확한 측정을 제공합니다.

다른 누설 탐지기의 경우 안정적인 누설률을 보장하기 위해서는 오랜 시간 동안 신호를 평균화시켜야 하지만, I-CAL이 적용된 UL1000은 극소한 누설률 범위 내에서도 매우 빠른 속도 및 안정성으로 반응합니다.

- 비용 효율성

견고한 고온 필라멘트 이온 소스 (3년 보증) 및 Counterflow 진공 시스템을 적용함으로써 총 소유 비용 (TCO) 이 낮아집니다.

- 사용 및 통합의 간편성

방향을 쉽게 조정할 수 있으므로 제한된 공간에서 유지보수 영역에 손쉽게 접근할 수 있습니다.

회전식 디스플레이 덕분에 사용하기가 쉽고, 누설 표시가 시각적 및 청각적으로 제공되며, 옵션으로 원격 제어 기능이 가능합니다.

- 낮은 유지보수 비용

교정 과정이 자동으로 진행될 수 있는 내장형 교정기 덕분에 유지보수 필요가 적습니다.

UL1000

적용 분야

다음에 포함된 모든 종류의 컴포넌트에 대해 누설 검사 및 품질 제어가 가능합니다.

- 자동차 부품
- 냉동 및 냉/난방 부품 하부 조립체
- 밀폐된 전자 기기
- 열 교환기

고급 소프트웨어 메뉴 자동 누설 검사

이 기능은 테스트 사이클을 제어하며 다음과 같은 테스트 매개변수 입력을 허용합니다.

- 사이클 타임 측정
- 누설률 설정값
- 테스트를 수행한 부품 수

테스트 사이클 상태가 디스플레이에 항상 표시됩니다. 선택 옵션인 테스트 챔버 TC1000은(TC1000 테스트 챔버 [1] 20) 밀폐된 부품의 테스트를 위해 UL1000의 워크스테이션을 사용자 친화적인 환경으로 변경합니다.

챔버 리드가 닫히면 테스트가 자동으로 시작됩니다. 사이클 타임을 10^{-9} mbar l/s 5초 미만으로 줄일 수 있습니다. 테스트 상태가 디스플레이에 항상 표시됩니다. 사이클 타임 조정 후, 테스트가 중단되고 챔버에서 배기가 시작됩니다. 선택형 "Standby" 모드로 누설 검사가 중단된 중에도 챔버에 진공 상태가 유지됩니다. 보호 기능이 대량 누설로 인한 헬륨 오염을 방지하고 지속적인 작동을 보장합니다.

UL1000

주문 정보

품목	부품 번호
ULTRATEST UL1000, 230 Volts, 50 Hz, EU 전원공급 플러그	550-000A
ULTRATEST UL1000, 115 Volts, 60 Hz, 미국 전원공급 플러그	550-001A
ULTRATEST UL1000, 110 Volts, 60 Hz, 일본 전원공급 플러그	550-002A
TC1000 테스트 챔버, ESD 손목 밴드 포함	551-005
TC1000에 대한 교정기 어댑터, DN 25 KF 플랜지	200 001 797
RC1000C 유선 리모컨, 4m 코일 케이블 포함	551-010
RC1000WL 무선 리모컨, 무선 송신기 포함	551-015
누설 탐지기 2개 이상을 위한 추가 연결용 무선 송신기	551-020
RC1000C 리모컨용 8m 연장 케이블	140 22
액세서리	
잠금장치가 있는 탈부착식 공구상자	551-000
헬륨 보틀 홀더	551-001
ESD 매트	551-002
스니퍼 라인 SL200, 길이 4 m	140 05

UL1000

사양		부품 번호
헬륨(진공 모드)에 대한 최소 탐지 누설률	<math> < 5 \times 10^{-12}</math> mbar l/s	
헬륨(스니퍼 모드)에 대한 최소 탐지 누설률	<math> < 5 \times 10^{-8}</math> mbar l/s	
디스플레이 가능한 최대 헬륨 검출 가능 누설률	0.1 mbar l/s	
최대 입구 압력		
GROSS 모드	15 mbar	
FINE 모드	2 mbar	
ULTRA 모드	0.4 mbar	
배기 중 펌핑 속도	50Hz에서 16m ³ /h(11.2cfm)	
헬륨 펌핑 속도		
ULTRA 모드	2.5 l/s	
누설률 신호 평균 반응 시간(초기화, 최종값의 63%)	1초 미만	
누설 탐지 준비에 소요되는 펌프다운 시간(백그라운드 5 × 10 ⁻⁹)		
추가 볼륨 없음	5초	
테스트 볼륨 1리터	10초	
테스트 볼륨 10리터	80초	
반응 시간(10 ⁻⁹ mbar l/s의 누설률)		
최대 볼륨 1리터	1초 미만	
최대 볼륨 10리터	2초 미만	
작동 준비 시간	3분 미만	
검출 가능 질량	2, 3, 4 amu, H ₂ , ³ He, He	
질량 분석계	180° 자기 섹터 필드	
이온 소스	이리듐/산화이트륨 코팅된 필라멘트 2개	
교정기 TL7(내장형) 누설률 범위	10 ⁻⁷ mbar l/s	
측정 단위(선택 가능)	mbar l/s, Pa m ³ /s, Torr l/s, atm cc/s, ppm, g/a (오직 스니퍼 모드의 경우만)	
테스트 포트	25 KF	
조절 가능한 누설률 설정값	27개	
인터페이스	RS 232	
입력/출력	제어/상태 정보를 위해 PLC 호환 가능	
차트 기록계 출력	2 × 10V	
공급 전압	230V (±10%) 50Hz	550-000A
	115 V (±10%) 60 Hz	550-001A
	100V (±10%) 50/60Hz	550-001A
소비 전력	1100VA	
치수(L × W × H)	1068 × 525 × 850 mm(42 × 21 × 33인치)	
중량	110 kg(242 lb.)	
보호 유형	IP20	
허용 가능 주위 온도(작동 중)	+10°C ~ 40°C	

시스템 통합용 누설 탐지기

LDS3000

LDS3000 모델을 통해 INFICON은 누설 검출 시스템에 대한 새로운 성공 스토리의 막을 열게 되었습니다. LDS2010의 후속 제품으로, 누설 검출의 정확도, 측정 결과의 재현성, 속도에 새로운 기준을 정립하고 있습니다. LDS3000의 크기는 놀라울 정도로 작습니다. 크기가 330 x 240 x 280 mm(13 x 9.45 x 11.1인치) 밖에 되지 않기 때문에 누설 탐지 시스템과 통합하기가 매우 쉽습니다. 뿐만 아니라 19인치 컨트롤 모듈을 없애고 케이블 연결 방식을 대폭 변경하여 필요한 공간 크기 및 설치 비용이 크게 줄었습니다. 옵션으로 제공되는 터치 스크린을 사용하면 작동이 쉬워지고 필드 버스도 연결할 수 있습니다.



cTÜVus CERTIFIED
(NRTL APPROVED)

LDS3000

장점

- 높은 효율성

I-CAL을 기반으로 반응 시간이 매우 빠르고 최적화되었습니다.

- 비용 효율성

견고한 고온 필라멘트 이온 소스 (3년 보증) 및 Counterflow 진공 시스템을 적용함으로써 총 소유 비용 (TCO) 이 낮아집니다.

- 현명한 투자

XL Sniffer Adapter는 LDS3000을 스니퍼 누설 탐지기로 변환시킵니다. 다수의 아날로그 인터페이스 및 디지털 인터페이스를 통해 다양한 통신이 가능합니다. LDS2010 호환성 모드 최적화된 케이블링을 통해 사용의 유연성이 높아졌으며, 최대 30 m 길이까지도 가능합니다.

다수의 아날로그 인터페이스 및 디지털 인터페이스를 통해 다양한 통신이 가능합니다.

LDS2010 호환성 모드

최적화된 케이블링을 통해 사용의 유연성이 높아졌으며, 최대 30 m 길이까지도 가능합니다.

- 사용 및 통합의 간편성

USB 포트를 통해서 신속하고 간편한 업데이트가 가능합니다.

컴팩트한 디자인 적용으로 누설 검사 시스템에 개별 맞춤형 통합이 가능합니다.

cTÜVus – 캐나다 및 미국 표준에 따라 인증됨(NRTL 승인)

적용 분야

LDS3000의 유연성으로 복잡한 헬륨 누설 검출 시스템에 이상적으로 통합할 수 있는 제품입니다.

- 에어백 부품
- 증발기, 응축기, 압축기
- 밸브, 브레이크 라인, 연료 라인
- 유압 컴포넌트 및 모터

LDS3000

주문 정보(기본 구성품)

품목	부품 번호
LDS3000 기본 유닛	560-300
I/O1000 모듈(입력/출력)	560-310
BM1000 버스 모듈	
Profibus	560-315
Profinet	560-316
DeviceNet	560-317
EtherNet/IP	560-318
데이터 케이블(MSB-I/O1000)	
케이블 길이 2 m	560-332
케이블 길이 5 m	560-335
케이블 길이 10 m	560-340

참고: 데이터 케이블은 I/O1000 모듈 또는 BM1000 모듈뿐 아니라 LDS3000 구동에 필수적입니다. 데이터 케이블은 I/O1000 모듈 또는 BM1000 모듈과 CU1000 컨트롤 유닛을 연결하기 위해 사용됩니다.

주문 정보(옵션)

품목	부품 번호
CU1000 컨트롤 유닛	560-320
DIN 레일 전원 공급 24V, 10A	560-324
내부 교정기 TL7	560-323
펌프 모듈(완성형, 연결 부속품 포함) TRIVAC D 4 B, 1-phase motor 230V, 50/60Hz	145 11
스니퍼 밸브	145 20
스니퍼 라인, 핸드피스 포함, 200mm 스니퍼 팁	
케이블 길이 3 m	145 21
케이블 길이 5 m	145 22
케이블 길이 10 m	145 23
교체용 스니퍼 팁, 케이블 길이 400mm	200 04 642
XL 스니퍼 어댑터	560-319
다이어프램 펌프 ¹⁾	560-330
외부 교정기, 100% H ₂ ²⁾	12322
외부 헬륨 교정기	12237
XL Sniffer Adapter와 결합하여 사용하는 스니퍼 라인	
SL3000XL-3, 케이블 길이 3m	521-011
SL3000XL-5, 케이블 길이 5 m	521-012
SL3000XL-10, 케이블 길이 10 m	521-013
SL3000XL-15, 케이블 길이 15 m	521-014

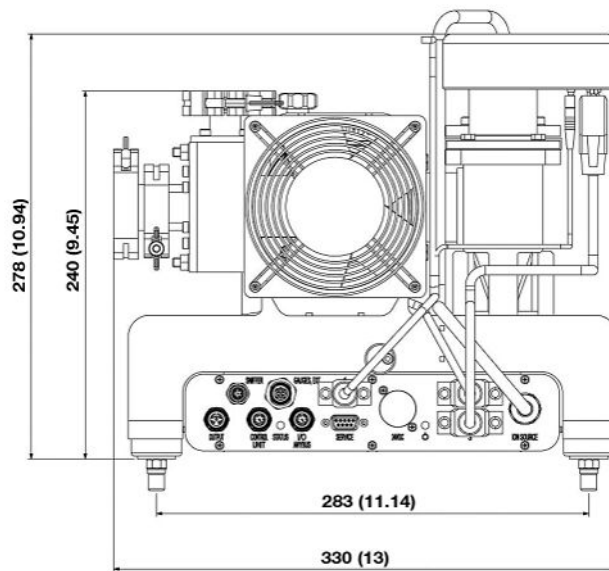
¹⁾ XL Sniffer Adapter와 함께 사용할 것을 권장

²⁾ 교정기의 누설률은 (95/5) 포밍 가스 누설률에 상응합니다.

LDS3000

사양

최소 탐지 누설률	
GROSS 모드	$\leq 1 \times 10^{-11}$ mbar l/s (> 5 l/s 헬륨 펌핑 속도)
FINE 모드	$\leq 5 \times 10^{-11}$ mbar l/s (1.7 l/s 헬륨 펌핑 속도)
ULTRA 모드	$\leq 1 \times 10^{-9}$ mbar l/s
SNIFFER 모드	$\leq 1 \times 10^{-7}$ mbar l/s
측정 단위(선택 가능)	mbar l/s, Pa m ³ /s, atm cc/s, g/a, ppm
최대 허용 입구 압력	
GROSS 모드	18 mbar
FINE 모드	0.9 mbar
ULTRA 모드	0.2 mbar
반응 시간	1초 미만
이온 소스	산화이트륨 코팅된 수명이 긴 이리듐 필라멘트 2개
진공 연결	DN 16 KF/DN 25 KF
디지털 입력/출력	입력 10, 출력 8(I/O1000 사용 시)
제어 입력	PLC 호환 가능(최대 35V)
차트 기록계 출력 lin/log	0 - 10V
인터페이스	RS232, RS485 또는 필드 버스 시스템
치수(L × W × H)	330 × 240 × 280mm



질량 분석계 모듈의 치수 도면(mm/in)

시스템 통합용 누설 탐지기

Modul1000

누설 테스트 벤치를 만드는 일은 결코 쉽지 않습니다. Modul1000은 PLC에서 일반적으로 수행하는 작업을 처리하는 세계 최초의 누설 탐지기입니다. 탐지기 자체에서 진공 누설 테스트에 필요한 모든 밸브를 제공하며, 테스트 챔버에서 배기가 이루어질 때까지 테스트 대상이 헬륨으로 채워지지 않도록 전체 누설 테스트 과정을 제어합니다.



Modul1000

장점

- 높은 효율성

광범위한 검출 시스템: $0.1 \sim <5 \times 10^{-12}$ mbar l/s.

소프트웨어 알고리즘 I•CAL은 모든 측정 범위에 걸쳐 정확한 검사 결과를 제공합니다.

전원 공급의 범위가 광범위하고, 내장형 교정기가 제공됩니다.

- 비용 효율성

소유 비용이 합리적입니다. 이온 소스 필라멘트의 설계 구조는 긴 수명을 보장하고, 3년간 교체 보증이 지원되므로, 가동 중지 시간으로 인한 예기치 못한 비용 발생 및 유지보수 비용을 최소화할 수 있습니다.

- 미래에 대한 확실한 투자

모든 크기의 포어라인 펌프를 지원합니다.

- 사용 및 통합의 간편성

컴팩트한 디자인이 적용되어 벤치탑 또는 랙 시스템으로의 통합이 용이합니다. 컴팩트한 디자인이 적용되어 벤치탑 또는 랙 시스템으로의 통합이 용이합니다.

플러그 앤 플레이 설치; 유연한 인터페이스.

옵션형 디스플레이 유닛, 리모컨, PLC 또는 PC 등을 통한 유연한 작동 제어.

내장된 탈착식 I•Stick을 사용하면 간편한 데이터 전송을 위한 매개변수 설정값을 저장할 수 있음.

- 낮은 유지보수 비용

이온 소스 필라멘트 및 자가 진단 기능이 제공되므로 유지보수 필요가 적음.

적용 분야

중간 단계의 자동화 테스트 벤치에 통합하기 위해 특별히 고안된 Modul1000

- 증발기, 응축기, 압축기
- 밸브
- 브레이크 라인, 연료 라인
- 유압 컴포넌트
- 모터

Modul1000

주문 정보

품목	부품 번호
Modul1000, 진공 버전	550-300A
Modul1000, 진공 및 스니퍼 버전	550-310A
Modul1000b, 진공 및 스니퍼 버전	550-330A
디스플레이 유닛, 테이블 거치용	551-100
랙 설치용 디스플레이 유닛	551-101
디스플레이 연결 케이블	
0.7m(2.3ft)	551-103
5 m(16.4 ft)	551-102
연결 플러그 세트	551-110
스니퍼 라인 SL200	140 05
RC1000C 유선 리모컨, 4m 코일 케이블 포함	551-010
RC1000WL 무선 리모컨, 무선 송신기 포함	551-015
누설 탐지기 2개 이상을 위한 추가 연결용 무선 송신기	551-020
RC1000C 리모컨용 8m 연장 케이블	140 22
TC1000 테스트 챔버	551-005

사양

최소 탐지 누설률	
VACUUM 모드	$<5 \times 10^{-12}$ mbar l/s
SNIFFER 모드	$<5 \times 10^{-8}$ mbar l/s
최대 입구 압력	0.4 mbar 3 mbar(Modul1000b)
선택형 모드	크로스오버가 없는 넓은 범위(12 디케이드)
입구의 헬륨 펌핑 속도	2.5 l/s 0.1 l/s(Modul1000b)
이온 소스	산화이트륨 코팅된 수명이 긴 이리듐 필라멘트 2개
가동 준비 시간	3분 미만
입구 포트/저진공 포트	DN 25 KF
전원 공급	100 - 240V, 50/60Hz
컨트롤 입력	PLC 8개 사용 가능(최대 35V)
상태/밸브 제어/트리거 출력	릴레이 접점 9/11/3개, 최대 60 V AC/ 25 V DC/1 A
차트 기록계 출력 lin/log	2 × 0-10V, 프로그램 가능
저진공 펌프가 권장됨	2.5 - 16 m ³ /h, 습식 또는 건식
치수(W × D × H)	535 × 350 × 339 mm(21.1 × 13.8 × 13.4인치)
중량	30 kg(66 lb.)

누적 누설 탐지기

LDS3000 AQ

LDS3000 AQ는 단순한 누적 챔버에서 포밍 가스 또는 헬륨을 사용하는 첫 번째 누설 탐지기입니다.

LDS3000 AQ는 민감도가 매우 높아서 10^{-5} mbar l/s 범위까지 누설을 감지할 수 있습니다. 유체 누설 검출은 헬륨 진공 누설 테스트와 유사한 수준의 신뢰도를 보이거나 비용은 에어 테스트만큼 저렴합니다. 중요한 차이점이 있다면 신규 누설 탐지기는 누적 누설 검사를 위해 비용 대비 효율이 높은 포밍 가스 또는 헬륨을 사용한다는 점입니다.



장점

• 높은 효율성

INFICON에서 적용한 추적 방식을 통해 공기 및 진공 검사 간의 간격이 좁아지는 동시에 온도나 습도의 영향과는 상관 없이 신속한 측정 결과를 얻을 수 있습니다.

최소 탐지 누설률은 10^{-5} mbar·l/s 범위 내로 줄어들게 됩니다.

• 미래에 대한 확실한 투자

헬륨뿐만 아니라 포밍 가스로도 누설 검사를 신뢰성 있게 수행할 수 있는 능력은 INFICON을 자신있게 선택할 수 있는 이유가 됩니다.

LDS3000 AQ가 자랑하는 또 다른 특성은 작동 모드를 변경하는 것만으로도 누설 탐지기를 진공 시스템에 사용할 수 있다는 것입니다. 하나의 장치 만으로 여러 개의 솔루션을 구현할 수 있습니다. 다양한 종류의 최신식 인터페이스가 제공되므로 LDS3000 AQ를 구비하면 미래 지향적인 솔루션을 완비할 수 있습니다.

• 비용 효율성

LDS3000 AQ 및 해당 추적 방식을 통해 사용자는 고품질 요건을 충족하고, 비용을 절감할 뿐만 아니라 동시에 투자를 최소화할 수 있습니다.

• 사용 및 통합의 간편성

LDS3000 AQ에 적용된 특수한 추적 소프트웨어를 사용하면, 측정 기간을 쉽게 정의할 수 있습니다. 몇 가지 매개 변수만 입력하면(예: 챔버 크기, 가스 종류, 누설률 등) 장치에서는 제안된 측정 기간이 계산되므로, 이를 간단히 적용하면 됩니다.

LDS3000 AQ

적용 분야

- 에어컨 부품, 냉동 부품 또는 난방 부품을 위한 누설 탐지
- 누설 기준이 강화된 자동차 가스 라인, 소형 난방 코일 등의 제조사
- 압력강하법이 효과가 없는 따뜻하고 습도가 높거나 크기가 큰 부품의 누설 탐지
- 헬륨 진공 누설 검출이 매우 비싸고 복잡하다고 생각하는 그 외 기타 분야

주문 정보(기본 구성품)

품목	부품 번호
LDS3000 AQ (인렛 시스템 및 누적 누설 검사 소프트웨어 포함)	560-600
I/O1000 모듈(입력/출력)	560-310
BM1000 버스 모듈	
Profibus	560-315
Profinet	560-316
DeviceNet	560-317
EtherNet/IP	560-318
데이터 케이블(MSB-I/O1000)	
케이블 길이 2 m	560-332
케이블 길이 5 m	560-335
케이블 길이 10 m	560-340

참고: 데이터 케이블은 I/O1000 모듈 또는 BM1000 모듈뿐 아니라 LDS3000 구동에 필수적입니다. 데이터 케이블은 I/O1000 모듈 또는 BM1000 모듈과 CU1000 컨트롤 유닛을 연결하기 위해 사용됩니다.

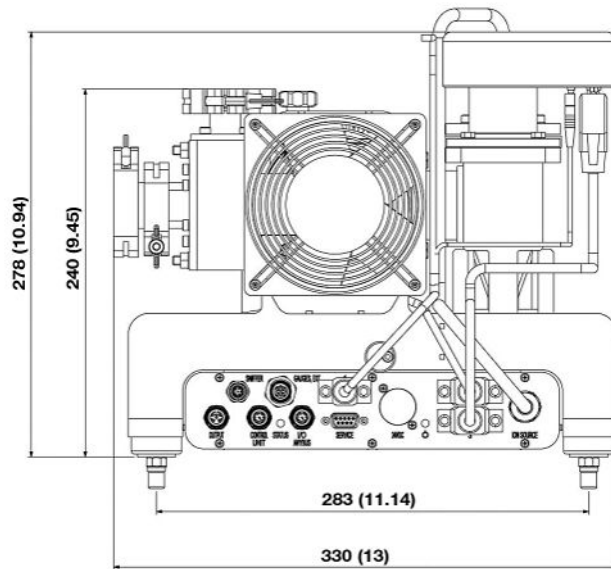
주문 정보(옵션)

품목	부품 번호
CU1000 컨트롤 유닛	560-320
DIN 레일 전원 공급 24V, 10A	560-324
다이어프램 펌프 LDS3000 AQ	560-630

LDS3000 AQ

사양

최소 검출 가능 포밍 가스 또는 헬륨 누설률	1 × 10 ⁻⁵ mbar l/s
측정 영역	5 데케이드
테스트 챔버 압력	1 atm
누설률 신호의 평균 반응 시간	1초 미만
가스 센서	180° 섹터 필드 질량 분석계
준비 시간	3분 미만
이용가능한 필드버스	PROFIBUS, PROFINET, DeviceNet, EtherNet/IP
연결	ISO-KF DN16
제어 입력	PLC 호환 가능(최대 35V)
상태/트리거 출력	릴레이 접점 8개, 최대 25 V AC/60 V DC 1 A
차트 기록계 출력 lin/log	0 - 10V
치수(L × W × H)	330 × 240 × 280mm



질량 분석계 모듈의 치수 도면(mm/in)

누적 누설 탐지기

T-Guard2

비용 효율성 및 신뢰성을 보장하고, 유지보수 염려가 없음

T-Guard2 누설 검출 센서는 고가의 고진공 헬륨 누설 검출 방식 및 저감도 누설 검사 방식 사이의 간극을 커버합니다(예: 수물 테스트 및 압력 강하). 폭넓은 측정 범위를 갖춘 T-Guard2 센서는 반복 누설 검사 시 최고의 속도 및 비용 효율성을 보장합니다.



장점

- 저렴한 운영 비용

INFICON Wise Technology 기반의 헬륨 센서는 진공 펌프나 터보 펌프 또는 별도의 유지보수가 필요하지 않습니다.

- 제품 특성에 있어 제한이 없음

고온의 물체나 습기가 있는 물체는 물론 진공 하에서는 작동이 저해될 수 있는 물체까지도 누설 검사를 진행할 수 있습니다.

- 사용이 간편한 저비용의 챔버

T-Guard2 센서는 일반적인 대기압에서 사용되므로, 별도의 진공 챔버나 펌프가 필요하지 않습니다.

- 모든 종류의 누설을 신뢰성 높게 감지

INFICON Wise Technology 적용으로 E-6 mbarl/s 수준까지 검출되며, 검출 신뢰성이 뛰어납니다.

- 손쉬운 사용

지능형 소프트웨어와 옵션으로 제공되는 디스플레이 유닛을 통해 작동 과정이 전반적으로 보조되며, 메뉴 구조가 직관적입니다.

- 유연한 제어성

PLC, PC는 물론 옵션으로 제공되는 디스플레이 유닛 및 Profibus 가운데 선택 가능합니다.

T-Guard2

적용 분야

- 압력 감쇠가 있거나, 수조 시스템이 사용되는 경우 또는 민감성이 충분하지 않음 경우.
- 냉/온수기 및 냉각 장치의 누설 검출. 화학 응용 분야에 사용되는 대형 밸브.
- 누설 방지 요건이 강화된 자동차 가스 라인 및 탱크, 소형 난방 코일 등의 제조사.
- 압력강하법이 효과가 없는 따뜻하고 습도가 높거나 크기가 큰 부품의 누설 탐지
- 헬륨 진공 누설 검출이 매우 비싸고 복잡하다고 생각되는 그외 기타 분야.

주문 정보

품목	부품 번호
T-Guard2 누설 검출 센서	540-200
T-Guard2 Profibus를 적용한 누설 검출 센서	540-201
옵션 및 부속품	
컨트롤 유닛, 테이블 거치 사양	551-100
컨트롤 유닛, 랙 거치 사양	551-101
551-100의 케이블 5 m	551-102
연결 케이블 연장 컨트롤 유닛, 0.7 m	551-103
플러그 세트	551-110
I-Stick	200001997

사양

최소 탐지 누설률	1 × 10 ⁻⁶ mbar l/s
측정 영역	5 데케이드
테스트 챔버 압력	1 atm
최대 캐리어 가스 유량	1,000,000 sccm
프로브 가스 유량, 미세/전체	180 sccm / 90 sccm
누설률 신호의 평균 반응 시간	1초 미만
헬륨 센서	WISE Technology™
준비 시간	3분 미만
호스 커넥터	6 mm
컨트롤 입력	PLC 6개 사용 가능, 최대 35 V AC
상태/트리거 출력	릴레이 접점 8개, 최대 60 V AC/25 V DC 1 A
차트 기록계 출력 lin/log	2 × 0...10V, 프로그램 가능
동작 전압/전력 소비량	24 V DC/100 W
보호 유형	IP20
치수(L × W × H)	272 × 130 × 272 mm(10.7 × 5.1 × 10.7 인치)
중량	6.8 kg/15 lbs
노이즈 레벨 dB (A)	56 미만
평균 소비 전력	100 W 미만
저진공 펌프가 권장됨	투 스테이지 다이어프램

패키지에 적합한 누설 탐지기

Contura® 누설 검사기 시리즈 S400, S600

Contura S400 및 Contura S600(대형 플렉시블 챔버 적용) 제품은 플렉시블 테스트 챔버 내에서 압력 상승 방법을 적용하여 극미한 누설에서부터 대량 누설에 이르기까지 비파괴적 방식으로 신뢰성 높은 검출 결과를 제공합니다. 이는 특히 식품 포장에 있어 일관된 높은 품질을 기대할 수 있습니다.



테스트 챔버에서 배기가 이루어지는 동안 두 개의 고탄성 막은 검체의 윤곽에 맞게 조정되며, 검체 손상의 우려가 없습니다. 누설이 존재하는 경우 가스는 포장으로부터 빠져 나와 배기 상태의 테스트 챔버 내부로 유동됩니다.

장점

- 추적가스 불필요
- 비파괴적인 테스트
- 테스트 민감도: 극소량의 누설도 검출(홀 크기 10 µm 미만)
- 폭넓은 동적 범위: 교차 누설 탐지 포함
- 빠르고 신뢰할 수 있는 누설 검사: 측정 시간 < 12초
- 누설량을 즉각적으로 확인
- 생산 라인을 통합할 수 있는 다양한 옵션
- 고장률 및 가공비 감소
- 내구성 있는 제품 및 무결점 포장을 통한 이미지 향상

적용 분야

- 커피 캡슐, 식품 및 의약품 포장재의 누설 검사
- 품질 검사실에서 사용하거나, 생산 라인 현장에서 직접 사용 가능
- 새로운 품질 공정 및 최근 설치된 포장 기계 작업을 지원

Contura[®] 누설 검사기 시리즈 S400, S600

주문 정보

품목	부품 번호
Contura S400	570-000
Contura S600	574-000
추가 교정기	
Con-Check	571-000
Pac-Check	572-000
교정 키트	573-000

사양

	S400	S600
사용 가능한 챔버 크기(L × W × H)	400 × 350 × 200 mm(15.7 × 13.7 × 7.9인치)	550 × 450 × 250 mm (21.7 × 17.7 × 9.8인치)
장치 규격(L × W × H)	725 × 535 × 475 mm(28.5 × 21.0 × 18.7인치)	800 × 780 × 420 mm (31.5 × 30.7 × 16.5인치)
중량	46 kg	61 kg
테스트 소요 시간		12초 미만
최소 검출 가능(구멍 직경)	10 μm 미만	10 μm
보정		불필요
작동 준비 시간		1분 미만
하우징		스테인레스 스틸, IP20D
전원 공급		115 /230 V ± 10%/50 Hz – 60 Hz
인터페이스		USB/네트워크/RS232 시리얼
디스플레이		7인치 터치스크린
바코드 리더		사용자 및 제품 선택

천연 가스 누설 탐지기

IRwin®

IRwin® 메탄 누설 탐지기는 간편한 가스 파이프 조사와 가스 누설 탐지를 위해 고안된 혁신적인 천연 가스 탐지기입니다. DVGW(Deutscher Verband des Gas- und Wasserfaches) 지침과 같은 수 많은 국가별 규정을 바탕으로 개발된 천연 가스 누설 탐지기로서 휴대가 가능하며, Ex II 1G, Ex ia IIC T3 Ga, Intrinsically Safe Class I, Division 1, Groups A, B, C, D, T3 등급을 획득하여 Zone 0에서 사용 가능 인증을 받은 방폭형 모델입니다.

독점적인 IR 센서는 짧은 반응 시간 및 회복 시간, 고감도를 보장합니다. 또한 가스 누설을 검출하는 중에 허위 알람을 방지하며, 정확하고 빠른 누설 배기를 보장합니다. 검출 범위는 1ppm에서 100Vol.%까지입니다.



IRwin®

장점

- 높은 효율성

특수 개발된 가스 크로마토 그래프(GC) 및 센서 조합을 통해서 메탄 가스와 천연 가스를 거의 실시간으로 구분할 수 있습니다.

고감도, 신속한 반응 및 짧은 복구 시간으로 효율성이 향상되었습니다.

IR 기술이 향상된 덕분에 정확한 가스 분석이 가능합니다.

측정 결과가 자동으로 문서화됩니다.

- 비용 효율성

다기능을 갖춘 본 모델은 측정이 진행되는 동안 다양한 표면 및 상황에서 매우 효율적으로 작동합니다. 아울러 고감도, 신속한 반응 및 짧은 회복 시간이 강점입니다.

- 손쉬운 사용

피팅 설치가 매우 빠르기 때문에 사용자는 특정 작업 상황에 맞게 올바른 프로브를 쉽게 적용할 수 있습니다.

프로브를 신속하게 교체할 수 있는 모듈식 시스템입니다.

- 낮은 유지보수 비용

필요한 모든 품목을 간편히 휴대할 수 있으므로, 수고스럽게 차량으로 이동해야 할 필요가 없습니다.

최소한의 장비 만으로도 현장에서 필터를 교체할 수 있습니다.

적용 분야

- 천연 가스 파이프라인(유통 및 전송)
- 바이오가스
- 가정 내 가스 라인
- 천연 가스 생산 기업
- 매립지 표면의 배기가스 모니터링



주문 정보

품목	부품 번호
계기	
IRwin S	580-000
IRwin SX	580-010
IRwin SXT	580-015
IRwin SXG	580-020
IRwin SXGT	580-030
액세서리	
IRwin 부속품 키트	580-712
카펫 프로브 'Mono Wheeler'	580-210
Bell Probe	580-300
카펫(잠금 장치 무)	580-211
Bell	580-301
Flexi Bell	580-305
핸드 프로브	580-100
핸드 프로브, 플렉시블 익스텐션	580-110
로드, 850 mm(33.4인치)	580-150
짧은 로드, 600 mm(23.6인치)	580-140
긴 로드, 150 mm(5.9인치)	580-160
컴팩트 로드	580-170
Bar Hole 프로브, 직경 13-18 mm(0.5-0.7인치) 구멍용	580-115
Swan Neck 프로브	580-120
연장 커넥터	580-220
운반용 케이스	580-450
컴팩트 키트 운반용 케이스	581-314
매트	580-127
하네스	580-405
컴팩트 키트	580-240
Bell 어셈블리 프로텍터	581-932
ODFR, 주문형 유량 조절기 US, C10 보틀 5/8"x18 UNF	580-230
ODFR, 주문형 유량 조절기 DE, 에어로줄/미니캔 7/16"x28 UNEF	580-235



사양					
종류	IRwin S	IRwin SX	IRwin SXT	IRwin SXG	IRwin SXGT
검출 가능 가스					
메탄	CH ₄	CH ₄	CH ₄	CH ₄	CH ₄
이산화탄소	CO ₂	CO ₂	CO ₂	CO ₂	CO ₂
에탄	C ₂ H ₆	C ₂ H ₆	C ₂ H ₆	C ₂ H ₆	C ₂ H ₆
프로판		C ₃ H ₈	C ₃ H ₈	C ₃ H ₈	C ₃ H ₈
부탄		C ₄ H ₁₀	C ₄ H ₁₀	C ₄ H ₁₀	C ₄ H ₁₀
일산화탄소			CO		CO
산소			O ₂		O ₂
황화수소			H ₂ S		H ₂ S
민감도	1ppm – 100% CH ₄	1ppm – 100% CH ₄	1ppm – 100% CH ₄	1ppm – 100% CH ₄	1ppm – 100% CH ₄
운영 시간	최소 8시간	최소 8시간	최소 8시간	최소 8시간	최소 8시간
전원 공급	리튬 이온 배터리, 100% 충전 시 4 시간, 급속 충전 시 3시 간	리튬 이온 배터리, 100% 충전 시 4 시간, 급속 충전 시 3시 간	리튬 이온 배터리, 100% 충전 시 4 시간, 급속 충전 시 3시 간	리튬 이온 배터리, 100% 충전 시 4 시간, 급속 충전 시 3시 간	리튬 이온 배터리, 100% 충전 시 4 시간, 급속 충전 시 3시 간
IP 보호 유형	IP54	IP54	IP54	IP54	IP54
작동 온도	-20°C ~ 50°C (-4 ~ 122°F)	-20°C ~ 50°C (-4 ~ 122°F)	-15°C ~ 40°C (5 ~ 104°F)	-20°C ~ 50°C (-4 ~ 122°F)	-15°C ~ 40°C (5 ~ 104°F)
보관 온도	-25°C ~ 70°C (-13 ~ 158°F)	-25°C ~ 70°C (-13 ~ 158°F)	-25°C ~ 70°C (-13 ~ 158°F)	-25°C ~ 70°C (-13 ~ 158°F)	-25°C ~ 70°C (-13 ~ 158°F)
습도	최대 95% RH (비응축)	최대 95% RH (비응축)	최대 95% RH (비응축)	최대 95% RH (비응축)	최대 95% RH (비응축)
치수(W × H × D)	197 × 256 × 62 mm (7.7 × 10 × 2.4인 치)	197 × 256 × 62 mm (7.7 × 10 × 2.4인 치)	197 × 256 × 62 mm (7.7 × 10 × 2.4인 치)	197 × 256 × 62 mm (7.7 × 10 × 2.4인 치)	197 × 256 × 62 mm (7.7 × 10 × 2.4인 치)
중량					
계기	약 1.4kg(3 lb)	약 1.6 kg(3.5 lb)	약 1.6 kg(3.5 lb)	약 1.6 kg(3.5 lb)	약 1.6 kg(3.5 lb)
계기 및 프로브 시스템	약 3 kg(6 lb)	약 3 kg(6 lb)	약 3 kg(6 lb)	약 3 kg(6 lb)	약 3 kg(6 lb)

HVAC 및 자동차용 서비스 툴

D-TEK[®] Stratus

시간을 낭비하지 마십시오!

D-TEK Stratus는 D-TEK Select의 뛰어난 누설 검출 능력과 모니터가 부착된 휴대용 기기의 가스 클라우드 검색 기능을 결합한 모델입니다. 넉넉한 크기로 육안으로 확인이 쉬운 LCD 화면을 사용해 누설을 확인한 후 신속하게 위치를 찾을 수 있습니다! D-TEK Stratus는 전세계 냉매 누설 검출에 사용되는 획기적인 제품입니다.

적용 분야

- 산업용 AC 및 냉동

본 서비스 도구에 대한 자세한 내용은 아래의 웹사이트를 참고하십시오.

www.inficonserVICETOOLS-europe.com

궁금한 점은 아래의 이메일로 문의하십시오.

serVICETOOLS.europe@inficon.com



장점

- 높은 효율성
 - 0.03 oz/year(1 g/year) 수준의 민감도.
 - ppm 디스플레이를 지원하는 혁신적인 클라우드 헌터 모드 - 빠르게 위치 추적 가능
 - 모든 CFC, HCFC, HFC 및 HFO 검출 가능.
 - 시간이 지나도 민감도가 변하지 않음.
- 완벽히 리뉴얼된 적외선 센서:
 - 업계에서 가장 긴 센서 수명
 - 쉬운 현장 교체
- 비용 효율성
 - 클라우드 헌터 및 핀포인트 모드가 있기 때문에 하나의 장치로 두 개의 누설 탐지기를 사용하는 효과가 있습니다.
- 사용 및 통합의 간편성
 - 자동 및 수동 제로 모드.
 - 견고한 운반 케이스 포함.
- 신형 리튬 이온 배터리:
 - 급속 충전 기능
 - 쉬운 현장 교체

D-TEK[®] Stratus

주문 정보

품목	부품 번호
D-TEK Stratus	724-202-G11
부속품 및 교체 부품	
이어폰	721-607-G1
TEK-Check R134a 교정기	703-080-G10
미국 및 국제용 충전기	721-606-G1
12 VDC 차량용 충전기	721-605-G1
리튬 이온 배터리	721-702-G1
배터리 충전 크래들	721-610-G1
콤비형 배터리 충전 크래들	721-604-G1
니들 프로브 익스텐션	721-612-G1
냉매 센서(CFCs, HFCFs, HFCs, HFOs 검출)	721-701-G1
CO ₂ 센서	출시 예정
필터 캡	712-705-G1
필터 카트리지	712-707-G1
운반용 케이스	724-700-G1

사양

기본 부속품	D-TEK Stratus 적외선 센서 리튬 이온 배터리 교체용 필터 AC 충전기 DC 차량용 충전기 여분의 긴 프로브 운반용 케이스 이어폰
호환 가능 냉매	R22, R32, R134a, R404a, R407c, R410a, R422b, R448a, R449a, R452a, R452b, R507 (AZ50), R1234yf, CO ₂ (CO ₂ 센서 필요) 암모니아, SF6 외 기타
에너지원	리튬 이온 배터리(충전식) USB(충전 시 사용 가능)
배터리 수명	~ 8시간(클라우드 헌터 모드) ~ 10시간(누설 검출 모드)
중량	490 g
등급	CE SAEJ2791 SAEJ2913 EN14624:2012 A2L 인증
프로브 길이(표준 프로브)	38 cm
보증기간	2년

액세서리

액세서리

가스 주입기

Sensistor® ILS500 F 누설 검출 필터	C1
TGF11 추적가스 주입기	C4

교정기

교정된 테스트 누설	C6
스니퍼 적용 분야	C9
Sensistor 누설 탐지기에 대한 교정 누설	C11
교정기를 위한 CalMate 어댑터	C13
Con-Check 및 Pac-Check	C14
진공 및 스니퍼 적용을 위한 가스 저장소가 있는 교정기	C15
진공 적용을 위한 가스 저장소가 있는 교정기	C16

기타

누설 탐지 시스템	C17
-----------------	-----

가스 주입기

Sensistor® ILS500 F

Sensistor ILS500 F는 추적가스 주입기입니다. 본 장치는 헬륨 및 수소 INFICON 누설 탐지기와 결합해서 사용 가능합니다. 고압 사양으로도 구입 가능하며, ILS500 F는 가스 주입 및 배출에서부터 각 장치 간 연결 및 분리, 대형 누설 검사, 진공 감쇠 검사, 압력 감쇠 검사, 막힘 검사 및 레시피 처리에 이르기까지 전체 검사 과정들을 수행할 수 있습니다.



장점

- 고품질의 자동 누설 검출을 위한 전체적인 장치 장착 및 가스 주입 기능 제공.
- 시간이 많이 소요되는 추적가스의 수동 주입이 더 이상 필요하지 않음.
- 작업자 의존도 감소: 모든 테스트 단계에 대한 완벽 제어.
- 검사 품질 보증이 크게 향상됨.
- 컴팩트한 크기로 인해 모든 종류의 INFICON 누설 탐지기와 결합해서 사용 가능.
- 사이클 타임 단축.
- 본 시스템에는 완벽하게 검사 및 검증된 구성품 및 서브 시스템이 적용됩니다.

적용 분야

- 산업
- 자동차
- 포장
- RAC
- 의료

Sensistor[®] ILS500 F

주문 정보

품목	부품 번호
ILS500 F 모델 사양	
Sensistor ILS500 F	590-580
Sensistor ILS500 FHP, 고압용 모델	590-581
액세서리	
No-Stop 유지보수 키트	590-680
No-Stop 유지보수 키트 HP	590-685

Sensistor® ILS500 F

사양	
시작 시간	37초
공급	<p>전기:</p> <p>주 전압, 단상, 85-260 V AC / 47-63 Hz</p> <p>전류: 1.0 A @ 100 V AC / 0.45 A @ 230 V AC</p> <p>정격 전력: 120 W 최대 / 33 W 일반 평균</p> <p>압축 공기:</p> <p>표준 압력 사양: 0.35 – 0.7 MPa (50 – 100 psi).</p> <p>고압용 사양: 0.5 – 0.7 MPa (70 – 100 psi)</p> <p>최대 소비량 @ 0.6 MPa (87 psi): 240 l/min (508 SCFH)</p> <p>추적가스:</p> <p>부식성, 응축성, 산화성 가스 해당 없음</p> <p>표준 압력 사양: 0.005 – 1.0 MPa (0.72 – 145 psi)</p> <p>고압용 사양: 0.02 – 3.0 MPa (3 – 435 psi)</p>
공압	<p>배기:</p> <p>최대 진공: -85 kPa (-12.3 psi)</p> <p>용량: 0.4 s/l to -50 kPa (-7.2 psi), 1.5 s/l to -80 kPa (-11.6 psi)</p> <p>주입:</p> <p>1 MPa 공급에서의 용량: 0.1 s/l부터 0.1 MPa까지(14.5 psi), 0.5 s/l부터 0.6 MPa까지(87 psi)</p> <p>틀링 출력 밸브:</p> <p>밸브 타입: 상시 클로즈형, 3/2 밸브</p> <p>Qn: 160 std l/min.</p> <p>Cv: 0.16 USGPM/psi</p>
환경	<p>온도: 10° ~ 40°C (50° ~ 100°F)</p> <p>습도: 85% RH (비응축)</p>
치수(H × W × D)	295 mm × 275 mm × 330 mm (12 in. × 11 in. × 13인치)
중량	14.3 kg (31.5 lb.)
통신 포트	<p>Ethernet: RJ45 (Modbus)</p> <p>USB</p> <p>RS232: male 타입, 9핀, D-sub</p>
I/O 포트 신호	출력 용량: 최대 0.5 A / 출력 (최대 총 2.5 A), 24 V DC logic

가스 주입기

TGF11

추적가스를 사용하는 누설 검사에서는 검사 제품에 대한 가스 주입이 필수적입니다. TGF11 추적가스 주입기는 독립형 기기로서 이를 사용하면 추적가스를 쉽고 안정적으로 주입 및 배출할 수 있습니다. 이를 통해 정확한 시간에 정확한 압력으로 검사 제품 전체에 추적가스가 주입됩니다. 아울러 테스트가 종료되면, 추적가스는 검사 영역 주변에 오염을 일으키지 않고 배출됩니다.

새로워진 사용자 인터페이스 덕분에 장치에 대한 제어를 쉽고 직관적으로 수행할 수 있으며, 작동 오류가 크게 감소됩니다. 본 주입기에는 움직이는 부분이 없으므로 유지보수 비용을 최소화할 수 있고, 산업용 양산 라인에서 사용하기에 매우 적합합니다.

TGF11 제품은 INFICON 수소 및 헬륨 누설 탐지기는 물론 Sensistor Sentrac 수소 누설 탐지기에 대한 액세서리 제품입니다.



장점

- 검사 제품 전체에 추적가스를 확실하게 주입
- 주변 오염 방지
- 까다로운 산업 환경을 고려하여 제작됨
- 짧은 사이클 타임 내에 주입 및 배출이 원활히 이루어질 수 있도록 듀얼 포트 적용
- 유지보수의 최소화
- 간편한 설치

적용 분야

- 산업
- 자동차
- 항공우주 산업
- 포장
- RAC
- 의료
- 프로세스

TGF11

주문 정보

품목	부품 번호
TGF11 추적가스 주입기, 전원 코드 및 USB 케이블 포함	
표준 사양	590-558
저압 사양	590-559
예비 부품	
퓨즈 2A (최소 수량 10개)	591-578
블랭킹 플러그(최소 수량 10개)	
6 mm (0.2인치)	591-961
10 mm (0.4인치)	591-962

사양

검사 압력	
표준 사양	0.3–10 barg (4.4–145 PSIG)
저압 사양	0.05–2 barg (0.7–29 PSIG)
공급	
연결	푸쉬 인 피팅 방식, OD 6, 10, 12 mm
추적가스 압력 공급(표준 사양)	1–11 barg* (14.5–159.5 PSIG)
추적가스 압력 공급(저압 사양)	1–4 barg* (14.5–58 PSIG)
용량**	
배기 시간	0.8 s/l to -0.5 barg (-7.2 PSIG) 1.6 s/l to -0.7 barg (-10.1 PSIG) 2.5 s/l to -0.8 barg (-11.6 PSIG)
최대 진공	-0.85 barg (-12.3 PSIG) (85% 진공)
통신 인터페이스	USB 장치 RS232 PLC 입력/출력 오퍼레이터 인터페이스
주위 온도 범위	5° ~ 45°C (41° ~ 113°F)
치수(W × H × D)	305 × 160 × 284 mm (12 × 6.2 × 11.1인치)
중량	9.5 kg (19.8 lb.)

모든 압력 제한은 대기압과 관련된 것입니다(게이지의 경우 "g"로 표시).

* 추적가스 검사 압력보다 최소 1 barg 높음

**각 용량은 검사 제품의 연결에 따라 다릅니다.

교정된 테스트 누설

교정된 테스트 누설

헬륨 누설 검사 시스템 제조사는 시스템 설치 및 교정을 위해 개별적으로 교정 누설률을 다양하게 조절하여 누설율을 테스트해야 합니다.

적용 분야에 따라 교정기는 마스터로서 테스트 샘플에 설치되거나 테스트 챔버에 설치될 수 있습니다.

INFICON은 필요한 누설률의 종류에 대한 요건을 만족하는 교정기를 제공합니다.

이러한 종류의 교정기는 요청 시에만 이용 가능합니다. 주문 정보 및 이용 신청을 위해 당사의 웹사이트 www.inficon.com에서 주문서를 작성하십시오.

장점

- 고객의 다양한 요구사항에 특화된 맞춤형 제품
- 쉬운 작동법
- 간편한 설치
- 이상적인 설치 크기
- 모든 교정기는 해당 누설률을 명시한 공장 인증서와 함께 제공됩니다.



나사식 슬리브가 장착된 교정기



나사식 교정기



원통형 케이스 및 VCO 피팅이 장착된 교정기



핀 타입 케이스가 장착된 교정기



CONTURA Z 통합 교정기

교정된 테스트 누설

적용 분야

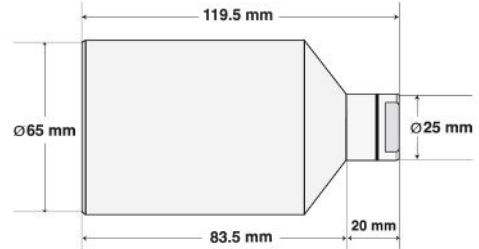
- 마스터 제품으로서 테스트 샘플에 직접 설치하는 교정기
- 테스트 챔버에 직접 설치
- 스니퍼 사용 환경에 대한 교정기로서 적용

헬륨 저장소가 적용된 통합식 교정기

통합 헬륨 교정기는 진공 테스트 챔버에서 사용하기 위한 것이며 사용자가 간편하게 충전할 수 있도록 설계되었습니다.

사용 가능 분야:

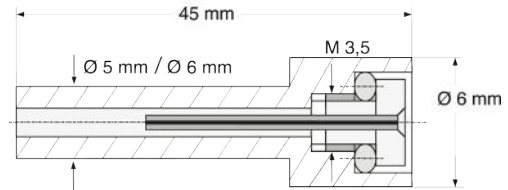
- 진공 시스템의 보정
- 시스템을 위한 기계 요인 평가
- 테스트 과정 검증
- 최대 작동 압력: 진공 시 1 bar



CONTURA Z 통합 교정기

핀 타입 케이스가 장착된 교정기

가스 저장소(모세관 누설)가 없는 헬륨 교정기의 민감도와 반응 시간은 진공 누설 검출 중에 결정됩니다. 호스 노즐이 장착된 퍼지 밸브는 이미 사용한 가스를 빠르게 교체할 수 있도록 도와줍니다.

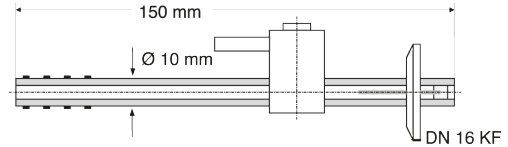


나사식 슬리브가 장착된 교정기

원통형 케이스가 완비된 교정기

테스트 가스 연결은 유연한 연결을 위해 VCO 장착 또는 10mm 호스 노즐로 완료됩니다.

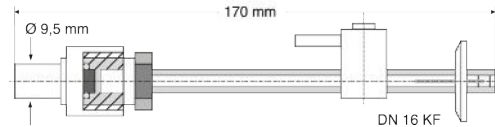
시스템에 장착되는 모든 교정기의 최대 작동 온도 80°C 입니다.



핀 타입 케이스 및 호스 노즐이 장착된 교정기

나사식 슬리브가 장착된 교정기

전체 헬륨 누설 검사 시스템을 확인하기 위해 마스터로서 사용.



핀 타입 케이스 및 VCO 피팅 장착 교정기

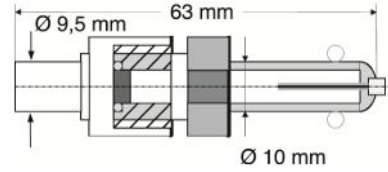
교정된 테스트 누설

나사식 교정기

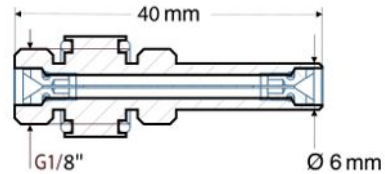
나사식 교정기는 헬륨 누설률이 정해진 테스트 샘플을 준비하기 위해 설계되었습니다. 누설 검출 시스템에서 주요 테스트 샘플은 아래의 경우에 사용할 수 있습니다.

- 진공 시스템의 보정
- 시스템을 위한 기계 요인 평가
- 테스트 과정 검증

고정 나사를 사용하여 시스템에 빠르게 설치할 수 있습니다. 필요에 따라 나사는 긴 측면의 압력 또는 짧은 측면의 압력에 고정될 수 있습니다.



원통형 케이스 및 VCO 피팅이 장착된 교정기



나사식 교정기

주문 정보

교정기	누설률 범위	최대 작동 압력	부품 번호
CONTURA Z 통합 교정기	10 ⁻² - 10 ⁻⁶ mbar l/s	진공 시 1 bar	143 15 S
나사식 슬리브, 5mm Ø	필요 시	20 bar ~ 최대 40 bar ¹⁾	143 00
나사식 슬리브, 6 mm Ø	필요 시	20 bar ~ 최대 40 bar ¹⁾	143 16
핀 타입 케이스 및 호스 노즐	필요 시	6 bar	143 08
핀 타입 케이스 및 호스 노즐, TL 4	10 ⁻⁴ mbar l/s	6 bar	155 65
핀 타입 케이스 및 호스 노즐, TL 6	10 ⁻⁶ mbar l/s	6 bar	155 66
핀 타입 케이스 및 VCO 장착	필요 시	6 bar	143 04
원통형 케이스 및 VCO 장착	필요 시	6 bar	143 12
나사식 교정기	필요 시	40 bar	143 20

¹⁾ 모세관을 부착하는 경우 최대 40 bar까지 가능

요청 사항:

"<http://www.inficon.com/lof>"에 방문해서 웹 형식을 참고하십시오. 주문서를 보내주시면 교정기의 제작 가능 여부에 대한 답변을 받으실 수 있습니다. 교정기의 제작이 가능한 경우에는 코드가 생성됩니다. 주문서를 통해 받은 코드를 사용하여 INFICON 영업점에 연락해 주문 하십시오.

스니퍼 적용 분야

스니퍼 적용 분야

누설의 기능은 테스트 가스 저장소에서 감소된 유량을 맞춤형으로 공급할 수 있는 특별 석영 모세관을 바탕으로 합니다. 이러한 유형의 교정 테스트 누설은 다양한 누설률 및 테스트 가스에서 사용 가능합니다(주문 정보 [9]).

장점

- 석영 모세관의 특징으로 인한 높은 정확성 및 신뢰성 보장
- 저온 의존성을 위한 비금속 모세관
- DIN EN 10204:2004-3.1에 따른 검사 인증서(포함)

적용 분야

- PTB 인증을 받은 교정기와 비교하여 평균 누설률 결정



주문 정보

교정기	누설률 범위	부품 번호
S-TL 4, 헬륨 가스 저장소 포함	$1.0-1.2 \times 10^{-4}$ mbar l/s	122 37
S-TL 5, 헬륨 가스 저장소 포함	$2.0-6.0 \times 10^{-5}$ mbar l/s	122 38
S-TL 6, 헬륨 가스 저장소 포함	$6.0-8.0 \times 10^{-6}$ mbar l/s	122 39
Forming gas	$2.0-2.2 \times 10^{-3}$ mbar l/s	123 22
냉매용 스니퍼 교정기		
2-5 g/a, 0.07-0.18 oz/yr	R 134a	122 20
2-11 g/a, 0.07 – 0.39 oz/yr	R 134a	122 20S *)
10-11 g/a, 0.353 – 0.383 oz/yr	R 134a	122 40
2-5 g/a, 0.07-0.18 oz/yr	R 600a	122 21
2-20 g/a, 0.07 – 0.71 oz/yr	R 600a	122 21S *)
14-18 g/a, 0.49 – 0.63 oz/yr	R 600a	122 41
2-5 g/a, 0.07-0.18 oz/yr	R 404a	122 22
2-10 g/a, 0.07 – 0.18 oz/yr	R 404a	122 22S *)
10-15 g/a, 0.353 – 0.529 oz/yr		
13-17 g/a, 0.459 – 0.60 oz/yr	R 404a	122 42
2-5 g/a, 0.07-0.18 oz/yr	R152a	122 27
2-5 g/a, 0.07-0.18 oz/yr	R 407c	122 28
2-10 g/a, 0.07 – 0.353 oz/yr	R 407c	122 28S *)
10-15 g/a, 0.353 – 0.529 oz/yr		
2-5 g/a, 0.07-0.18 oz/yr	R 410a	122 29
2-10 g/a, 0.07 – 0.353 oz/yr	R 410a	122 29S *)
10-15 g/a, 0.353 – 0.529 oz/yr		
2-5 g/a, 0.07-0.18 oz/yr	R1234 YF	122 35
2-8 g/a, 0.07-0.282 oz/yr	R 32	122 36S
7-8 g/a, 0.25-0.28 oz/yr	R 290	122 31
10-14 g/a, 0.36-0.49 oz/yr	R 134a	122 40
2-3.5 g/a, 0.07 - 0.123 oz/yr	CO ₂	122 32

스니퍼 적용 분야

교정기	누설률 범위	부품 번호
10-14 g/a, 0.353-0.494 oz/yr	CO ₂	122 75
2-5 g/a, 0.07 – 0.18 oz/yr	SF6	123 00
2-5 g/a, 0.07 – 0.18 oz/yr	R 1234ze	123 01
2-5 g/a, 0.07 – 0.18 oz/yr	R 245fa	123 04
2-5 g/a, 0.07 – 0.18 oz/yr	R 452a	123 05
2-5 g/a, 0.07 – 0.18 oz/yr	R 448A	123 11
10-15 g/a, 0.353 – 0.529 oz/yr		
2-5 g/a, 0.07 – 0.18 oz/yr	R 452B	123 20
2-5 g/a, 0.07 – 0.18 oz/yr	R 454c	123 21
2-3 g/a, 0.07 – 0.106 oz/yr	R 454B	123 23
2-5 g/a, 0.07 – 0.18 oz/yr	R 513A	123 24
2-5 g/a, 0.07 – 0.18 oz/yr	R 450A	123 27
2-5 g/a, 0.07 – 0.18 oz/yr	R 438A	123 28

*1) 지정된 범위 내에서 고객별 지정 누설률을 적용한 테스트 누설

Sensistor 누설 탐지기에 대한 교정 누설

Sensistor 누설 탐지기에 대한 교정 누설

최고의 정확도로 간편하게 교정 및 검사

시험체를 정확하게 수용/거부할 수 있기 위해서는 설정된 표준에 맞게 측정해야 합니다. 아울러 신뢰할 수 있는 Reference Leak에 따라 누설 탐지기를 교정시킬 필요가 있습니다. Sensistor 산업용 수소 누설 탐지기에 적용되는 INFICON Reference Leak는 광범위한 누설률을 포괄함으로써 어떠한 특정 적용 분야에도 적합하고, 큰 누설은 물론(A-C 유형) 작은 누설도(E 및 G 유형) 포함합니다. A 유형 누설은 추적 테스트 전용입니다. 모든 누설은 BIPM의 상호인정협정을 통해 추적 가능합니다(NIST, NMIJ, NPL, PTB 등).



유형 및 연결

A, B 및 C

소결된 스테인리스 강 누설, 목표 유량 $5 \times 10^{-2} \sim 5 \times 10^{-4}$ (에어)

E 및 G

크림핑된 금속 모세관 누출, 목표 유량 $7 \times 10^{-5} \sim 2 \times 10^{-5}$ (5% H_2 /95% N_2)

핸드 프로브용 프로브 가이드 링이 포함됨

장점

- 산업 분야에 적합함
- 손쉬운 사용
- 다양한 누설률로 사용 가능
- 추적 가능(NIST, NMIJ, NPL, PTB 등)

적용 분야

- Sensistor 산업용 수소 누설 탐지기의 검사 및 교정

Sensistor 누설 탐지기에 대한 교정 누설

주문 정보

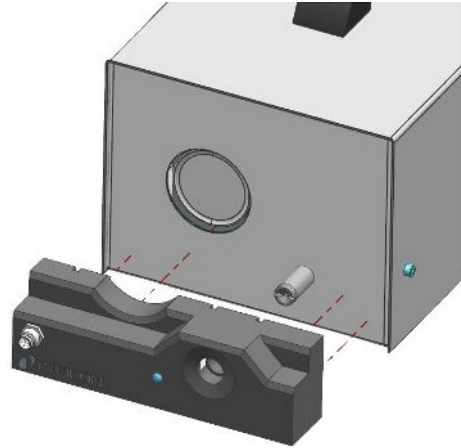
교정기	부품 번호
교정 누설, A 타입, 5×10^{-2} mbarl/s @1bar	590-420
교정 누설, B 타입, 5×10^{-3} mbarl/s @1bar	590-421
교정 누설, C 타입, 5×10^{-4} mbarl/s @1bar	590-422
Reference Leak, E 타입, 10g/a	590-427
Reference Leak, G 타입, 3g/a	590-429

교정기를 위한 CalMate 어댑터

교정기를 위한 CalMate 어댑터

CalMate 교정 어댑터

CalMate 교정 어댑터의 입구에 스니퍼 팁을 삽입하면 스니퍼 누설 탐지기에서 교정 체크 또는 교정이 간편하고 빠르게 시작됩니다(예: XL3000flex).



적용 분야

- 교정기에 따른 조정 용도

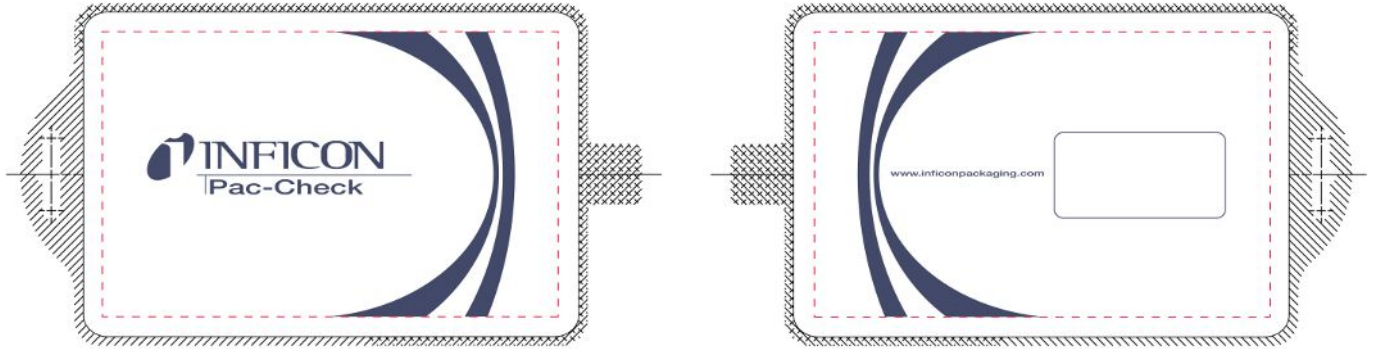
주문 정보

교정기	부품 번호
CalMate 연결 케이블 1 m	520-210
CalMate 연결 케이블 3 m	520-215
IO1000에 연결하기 위한 CalMate 연결 케이블	520-220
IO1000 모듈	560-310

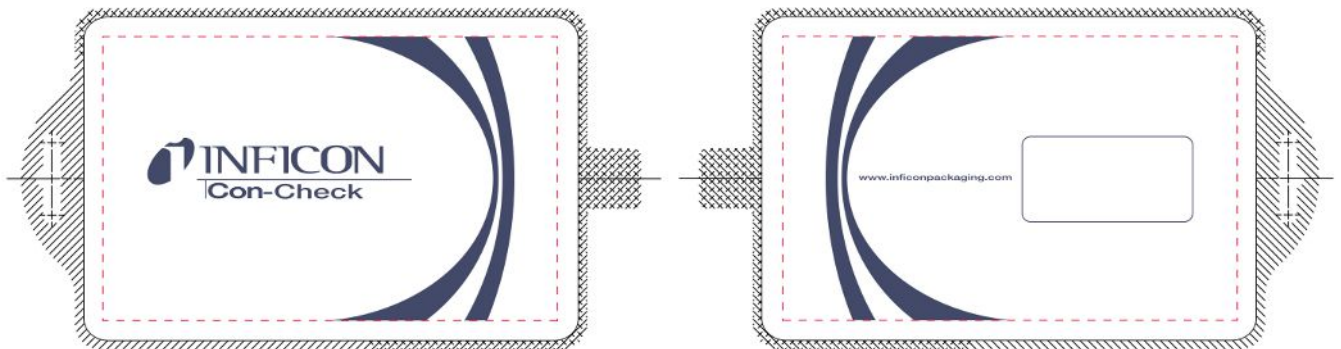
Con-Check 및 Pac-Check

Con-Check 및 Pac-Check

Contura S400 기능 테스트를 위해 Con-Check 및 Pac-Check 사용



Pac-Check 교정기



Con-Check 교정기

주문 정보		
품목		부품 번호
추가 교정기		
Con-Check	$(1.8 \pm 0.6) \times 10^{-2}$	571-000
Pac-Check	$2.25 \pm \times 10^{-1}$	572-000
교정 키트		573-000

진공 및 스니퍼 적용을 위한 가스 저장소가 있는 교정기

진공 및 스니퍼 적용을 위한 가스 저장소가 있는 교정기



TL3-5 및 TL4-6

다양한 분야에 빠르게 주입 가능한 보편적인 교정기

진공 및 스니핑 적용을 위한 헬륨 미세관 누설. 10^{-3} - 10^{-5} mbar l/s 범위 내에서 조절 가능. 배송 시 포함된 헬륨 외, 다른 종류의 가스와 함께 TL4-6 사용 가능.

주문 정보

교정기	누설률 범위	부품 번호
TL4-6, 헬륨 가스 저장소 포함	10^{-4} ~ 10^{-6} mbar l/s	155 80
TL3-5, 헬륨 가스 저장소 포함	10^{-3} ~ 10^{-5} mbar l/s	155 81

진공 적용을 위한 가스 저장소가 있는 교정기

진공 적용을 위한 가스 저장소가 있는 교정기

TL7

헬륨 저장소 및 수동 밸브가 있는 모세관 누설. 누설률 범위 10^{-7} mbar l/s. 연결 플랜지 DN 10 KF.

TL8/TL9

헬륨 저장소 및 수동 밸브가 있는 헬륨 테스트 누설. 높은 침투율을 가진 특별한 석영이 지속적으로 가스 유량을 조절. 연결 플랜지 DN 10 KF



장점

- 오염에 강함
- 저온 의존성을 위한 비금속 유량 감소
- DIN EN 10204:2004-3.1에 따른 검사 인증서(포함)
- 높은 정확성 및 신뢰성
- PTB 인증을 받은 교정기와 비교하여 평균 누설률 결정
- PTB 추적 가능 DAKKS 인증(선택사항)

주문 정보

헬륨 저장소가 있는 보정 누설	누설률 범위	부품 번호
핸드 밸브가 있는 TL 7, DAKKS 인증	10^{-7} mbar l/s	115 14
UL200/UL1000/UL5000, Modul1000용 TL 7	10^{-7} mbar l/s	140 30
TL 8	10^{-8} mbar l/s	165 57
TL 8, DAKKS 인증	10^{-8} mbar l/s	165 57DKD
TL 9	10^{-9} mbar l/s	144 08

누설 탐지 시스템

액세서리

스니퍼 도구

특정 스니퍼 라인

특정 가스의 검출을 위한 스니퍼 라인

HLD6000 이동식 누설 탐지기와 함께 사용하기 위한 것입니다.

- R22, R32, R134a, R404A, R407C, R410A, R1234yf, R1234ze에 적합한 스마트 스니퍼 라인 및 장치에서 검출 가능한 대상 가스들 가운데 추가적인 3가지 가스
- R744용(CO₂) 스니퍼 라인
- R600a 및 R290용 스니퍼 라인



스마트 스니퍼 라인

주문 정보

품목	부품 번호
스마트 스니퍼 라인(HFC 냉매의 가스군)	511-047
R744 (CO ₂) 스니퍼 라인	511-045
R600a/R290 스니퍼 라인	511-048

스니퍼 라인 SL200

UL1000/5000 및 MODUL1000용 헬륨 스니퍼 라인 SL200

헬륨 스니퍼가 UL1000, UL5000, Modul1000 누설 탐지기와 연결되면 헬륨 가압된 누설 검사용 테스트 샘플에 사용될 수 있습니다. 누설 지점을 찾아내는 것뿐만 아니라 헬륨의 누설률을 확인할 수 있습니다.

- 입구 포트에 스니퍼 라인 직접 연결
- 매우 빠른 반응 속도: 1초 미만
- 현저히 낮은 최소 검출량, 1×10^{-7} mbar l/s 미만
- 120 mm 경성 타입 스니퍼 팁(포함)
- 연결 플랜지 DN 25 KF



헬륨 스니퍼 라인 SL200 P

주문 정보

품목	부품 번호
헬륨 스니퍼 라인, SL200 P, 4 m 길이, 적색/녹색 LED가 적용된 직선형 핸들, go/no-go 검사용, 경성 스니퍼 팁 120 mm	140 05

액세서리

SL200, QT100 및 가스 스프레이 건

UL1000/5000 및 MODUL1000용 헬륨 스니퍼 QUICK-TEST™ QT100

- 검사 제품 및 누설 탐지기 사이 거리 최대 20m 가능
- 검색 가스 추출을 위한 다이어프램 펌프
- 최소 탐지 누설률 1×10^{-6} mbar l/s
- 짧은 반응 및 감소 시간: 5m 시 1초, 20m 시 8초
- 빠른 스니퍼 속도
- 필요한 전원 공급 110-230V AC에 적용할 수 있는 내장형 변압기



스니퍼가 장착된 헬륨 스니퍼 QUICK-TEST QT100

추적가스 스프레이 건

PVC 호스가(길이 5 m) 부착된 스프레이 건은 누설이 의심되는 지점에 가스를 분사하기 위해 사용됩니다.



추적가스 스프레이 건

주문 정보

품목	부품 번호
헬륨 스니퍼 QUICK-TEST QT100	155 94
QT100용 스니퍼 라인	
5 m	140 08
20 m	140 09
고무 케이스가 포함된 스프레이 건	165 55
호스 클램프가 부착된 고무 케이스(스프레이 건용 헬륨 저장소)	200 206 239

사양

특성	SL200	QT100
최소 탐지 누설률	10^{-7} mbar l/s 미만	10^{-6} mbar l/s
공급 전압	-	110 – 220 V, 50/60Hz
신호 반응 시간		
5 m	1초 미만	1초
20 m	-	8초
연결 플랜지	DN 25 KF	DN 25 KF
중량	0.6 kg(1.32 lb.)	3.5 kg(7.72 lb.)

액세서리

SL3000 스퍼 라인

헬륨 스퍼 라인 SL3000 FOR E3000, P3000, XL3000FLEX, UL3000 FAB PLUS AND UL3000 FAB ULTRA

- 검출 한계, 2×10^{-7} mbar l/s 미만
- 가스 유량, 거리 감도 160 sccm
- 측정 값을 확인 할 수 있는 디스플레이
- 스퍼 프로브 버튼을 통해서 오류 인식 가능



헬륨 스퍼 라인 SL3000

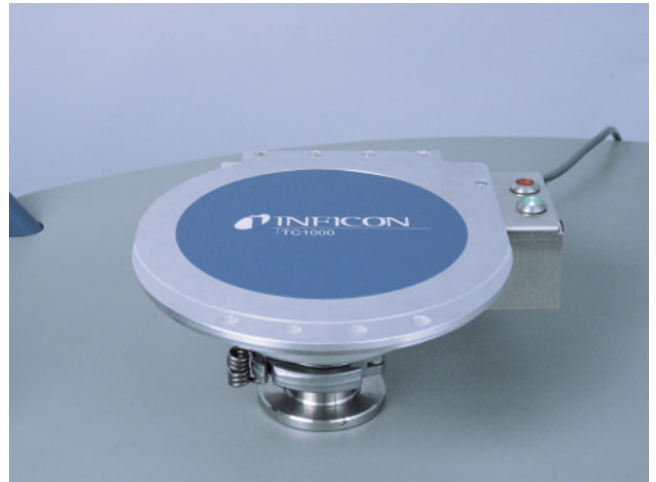
주문 정보

품목	부품 번호
SL3000-3, 스퍼 라인 3 m 길이	525-001
SL3000-5, 스퍼 라인 5 m 길이	525-002
SL3000-10, 스퍼 라인 10 m 길이	525-003
SL3000-15, 스퍼 라인 15 m 길이	525-004

액세서리

TC1000 테스트 챔버

- UL-Devices 및 Modul1000의 밀폐된 부품 테스트를 위해 신뢰성이 높고 사용자 편의성을 고려한 워크스테이션으로 만들어 줌(MIL-STD 843, Method 1014 참고)
- 간편한 설치
- 유지보수 필요 없음
- 볼륨(반구 모양): 약 430ccm
- 상단 직경/깊이: 130/40mm
- 재질: 알루미늄 합금, 낮은 가스 분출률
- 중량: 2.5kg
- 진공 연결: DN 25 KF
- UL1000/UL1000 Fab 및 Modul1000을 결합하여 테스트하기 위한 통합 센서
- 테스트 결과를 표시하기 위한 적색/녹색 LED등
- 선택형 어댑터 플레이트로 외부 교정 쉽게 가능
- UL1000/UL1000 Fab을 위해 표준 ESD 손목 밴드 및 선택형 ESD 매트(Cat. No. 551-002)로 정전기 배출로부터 테스트 부품 보호



TC1000 테스트 챔버



TC1000 작동 중 예시 메뉴 기능이 화면에 표시됨

주문 정보

품목

TC1000 테스트 챔버, ESD 손목 밴드 포함

TC1000에 대한 교정기 어댑터, DN 16 KF 플랜지

부품 번호

551-005

200 001 797

액세서리

RC1000 리모컨

- UL1000, UL1000 Fab, UL3000 Fab, UL5000, Modul1000 누설 탐지기 무선 최대 100m, 유선 최대 28m에서 작동 가능
- 8시간 이상의 배터리 수명
- 풀 컬러 3.5in 터치 스크린 디스플레이
- 기본 동작 기능 구동을 위한 푸시 버튼
- 숫자, 차트, 바 그래프 모드로 표시되는 누설률
- 자동 및 수동 데이터 기록
- 측정값 최대 24시간 저장
- USB로 데이터 복제 및 PC로 데이터 다운로드 가능
- 조절형 알람 설정
- 견고한 디자인 IP42
- 기존의 유선 제어 버전의 대체 제품(참조 번호 200 99 022)



주문 정보

품목	부품 번호
RC1000C 유선 리모컨, 4m 코일 케이블 포함	551-010
RC1000WL 무선 리모컨, 무선 송신기 포함	551-015
누설 탐지기 2개 이상을 위한 추가 연결용 무선 송신기	551-020
RC1000C 리모컨용 8m 연장 케이블	140 22

액세서리

연결 컴포넌트

악세서리(헬륨 스니퍼 프로브 및 교정 누설)를 진공 누설 탐지기에 연결할 때 아래의 부품이 필요합니다.

주문 정보

품목	부품 번호
PC 소프트웨어 LeakWare	
DN 25/16 KF	211-281
DN 40/25 KF	211-283
DN 40/16 KF	211-282
센터링 링	
DN 16 KF	211-059
DN 25 KF	211-068
DN 40 KF	211-070
클램핑 링	
DN 16 KF	211-001
DN 25 KF	211-002
DN 40 KF	211-003

누설 탐지기를 시스템에 연결할 때 다음의 메탈 호스를 사용할 것을 권장합니다.

공칭 폭	길이	부품 번호
DN 16 KF	1.0 m	211-338
DN 16 KF	0.5 m	211-336
DN 25 KF	0.5 m	211-340
DN 25 KF	1.0 m	211-342
DN 40 KF	1.0 m	211-346
DN 40 KF	0.5 m	211-344



www.inficon.com

reachus@inficon.com

The trademarks of the products mentioned in this catalog are held by the companies that produce them.
Due to our continuing program of product improvements, specifications are subject to change without notice.

mila01ko1 · 04-(2203) · © 2022/23 INFICON