

VSD200 差動スイッチ

INFICONの真空スイッチは正確で信頼できる圧力検出のために設計されています。これらの堅牢な電気スイッチは、圧カインターロックなど、すべての真空用途で使用されます。スイッチは絶対圧（真空基準）または差動圧（周囲圧力基準）の2つのバージョンから選択できます。



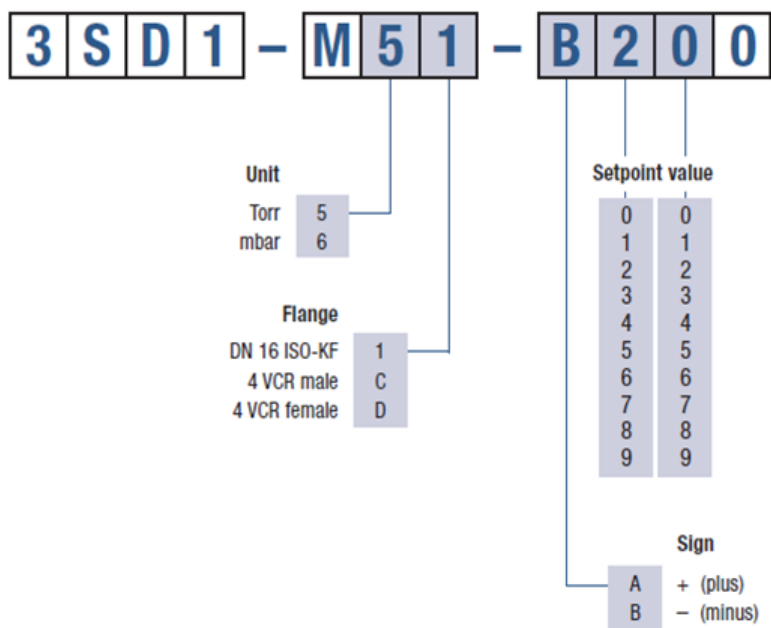
利点

- 耐腐食性、全ステンレス製
- 堅牢な設計、クリーンルーム仕様
- 工場初期設定または現場での調整が可能なセットポイントにより設置が簡単

機能

- IP 44保護
- 接点/フリー電位のリレー出力
- 高精度温度補正センサー
- 圧力範囲 1×10^{-9} mbar ~ 2 bar

ORDERING INFORMATION
VSD200 DIFFERENTIAL SWITCH



Example: 20 Torr below ambient pressure, DN 16 ISO-KF: 3SD1-M51-B200

仕様

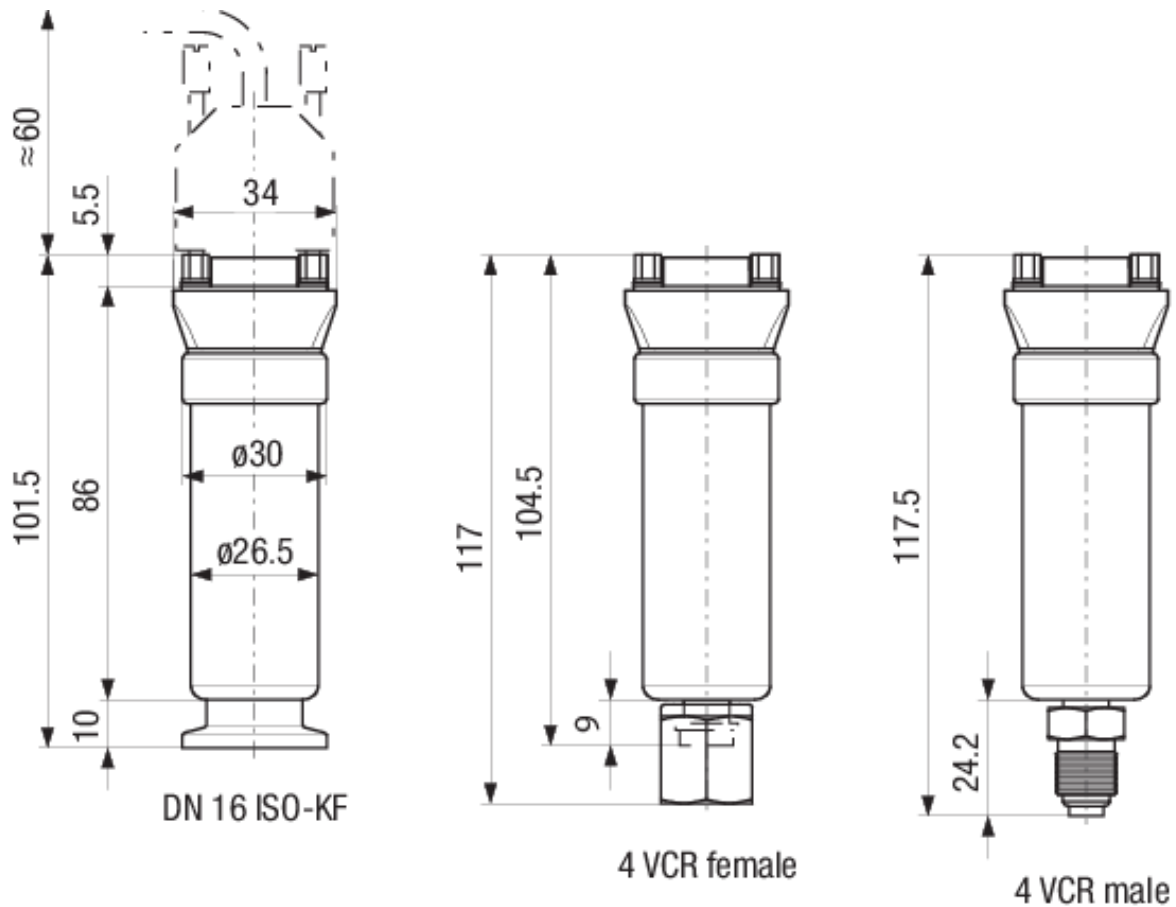
タイプ		-100 ... +50 mbar	-100 ... +50 Torr
差動範囲 (1)	mbar	-100 ... +50	-
差動範囲 (1)	Torr	-	-100 ... +50
設定レンジ	mbar	-99 ... +46	-
設定レンジ	Torr	-	-99 ... +46
許容圧力	bar (absolute)	2	2
セットポイントリレー			
リレー出力		n.o., n.c., potential free	n.o., n.c., potential free
セットポイントリレー			
接点定格	V (dc)	30	30
セットポイントリレー			
接点定格	A (dc)	1	1
セットポイントリレー			
接点定格	V (ac)	125	125
セットポイントリレー			
接点定格	A (ac)	0.3	0.3
セットポイント精度	mbar	±0.75	
セットポイント精度	Torr		±0.75
ゼロ温度係数およびスパン温度係数	percent FS/°C	≤±0.02	≤±0.02
応答時間	ms	≤45	≤45
ヒステリシス	mbar	3	
ヒステリシス	Torr		3
電気接続		D-Sub, 9-pin	D-Sub, 9-pin
供給電圧	V (dc)	14 ... 30	14 ... 30
消費電力	W	<0.5	<0.5
許容温度			
使用温度 (周囲)	°C	0 ... 70	0 ... 70
保存	°C	-40 ... 80	-40 ... 80
真空にさらされる材料		stainless steel	stainless steel
取付け方向		any	any
内部容積			
DN 16 ISO-KF	cm ³ (in. ³)	2.81 (0.17)	2.81 (0.17)
4 VCR	cm ³ (in. ³)	0.93 (0.057)	0.93 (0.057)
重量	g	140	140
保護クラス		IP 40	IP 40

仕様

タイプ	-100 ... +50 mbar	-100 ... +50 Torr
センサー保護	Short circuit protection and reverse polarity protection	
センサ保護	Short circuit protection and reverse polarity protection	

(1) 周囲圧力基準

寸法



www.inficon.com reachus@inficon.com

製品向上のプログラムを続けるため、仕様は通知なく変更されます。
RateWatchはINFICONの商標です。その他すべての商標は、それぞれの所有者の資産となります。

(2021-08) © 2021 INFICON