

VSC150A 絶対圧スイッチ、受動

インフィコンのVSC150真空スイッチは0.5から2000mbarの調整可能な電子スイッチングコンタクトがついた、完全な圧カスイッチです。メカニカルデザインは3000mbarのオーバーロードを短期間で行い、 ± 0.1 mbarの単位でスイッチの正確さを保ちます。VSC150真空スイッチは顧客用の設定圧力に事前に調整されています。



利点

- スwitchの高い精度 (± 0.1 mbar)
- 安定した長期オペレーション特性
- 頑丈で耐腐食性に優れたデザイン

機能

- リファレンスチャンバーのスイッチングコンタクト (通常は閉じた状態) がプロセス媒体から保護
- スwitchングアンプ使用時のスイッチング能力が向上
- 差圧計測用のアダプタ

注文の情報

タイプ	VSC150A absolute switch, passiv
VSC150 Vacuum Switch	399-005

仕様

タイプ	VSC150A absolute switch, passiv	
切り替え範囲	mbar	0.5 ... 2000

仕様

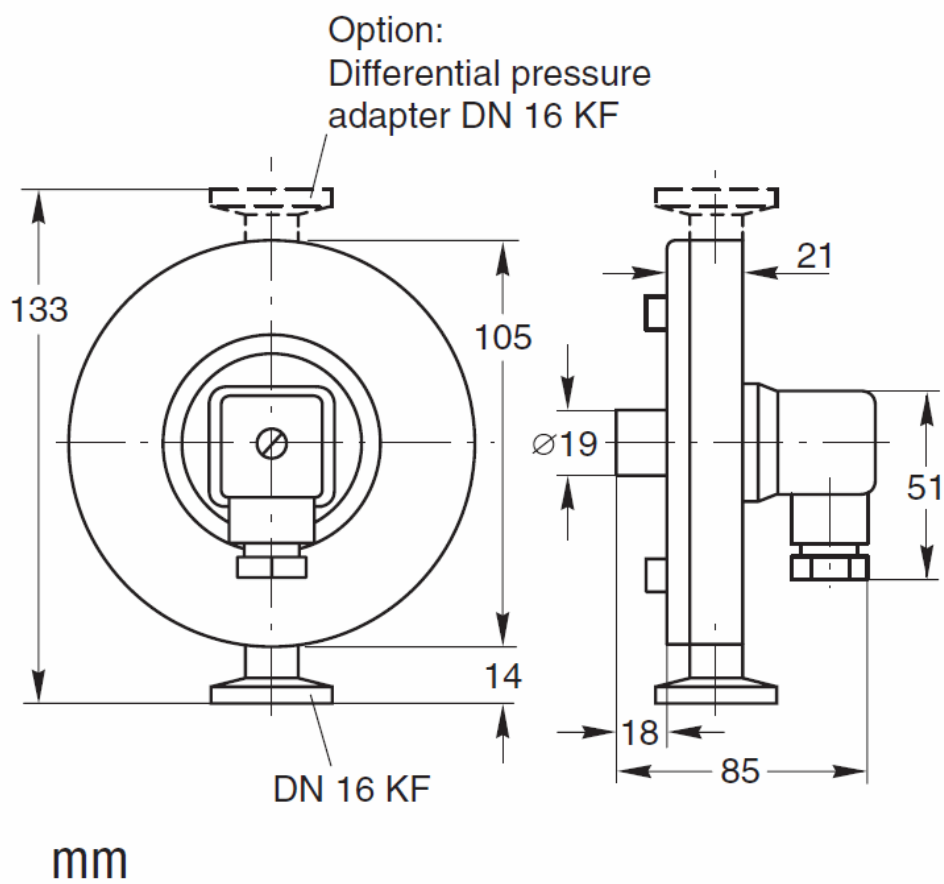
タイプ		VSC150A absolute switch, passiv
応答感度	mbar	0.1
限界過負荷	mbar	3000
切替えヒステリシス	mbar	0.5
温度		
使用温度 (周囲)	°C	5 ... 90
保存	°C	-20 ... 70
ペークアウト (最大 8 時間)	°C	120
温度		
スイッチポイントの係数	% K of switching value	0.4
真空接続		DN 16 ISO-KF
電気接続		Protected plug (DIN 43650)
スイッチ		n.c.
切り替え電圧	V	24
開閉電流	mA	10
接点抵抗	Ω	<1
保護カテゴリ		IP 65
媒体との接触材料		
検知可能質量		Stainless steel 1.4301, 1.4401, 1.4310, 1.3541, FPM75
基準容量		Stainless steel 1.4301, 1.4401, 1.3541, glass, gold
検知可能質量 (1)	cm ³	≈4
基準容量	cm ³	≈20
重量	kg	1.3
SV スイッチングアンプ		
主電源 (選択可能)	V	110 ... 130, 220 ... 240
出カリレー : 切り替え電圧	V	250
SV スイッチングアンプ		
電源周波数	Hz	50 / 60
SV スイッチングアンプ		
消費電力	VA	3
出カリレー : 可変容量	VA	500
SV スイッチングアンプ		
出カリレー : スイッチング電流	A	5
SV スイッチングアンプ		

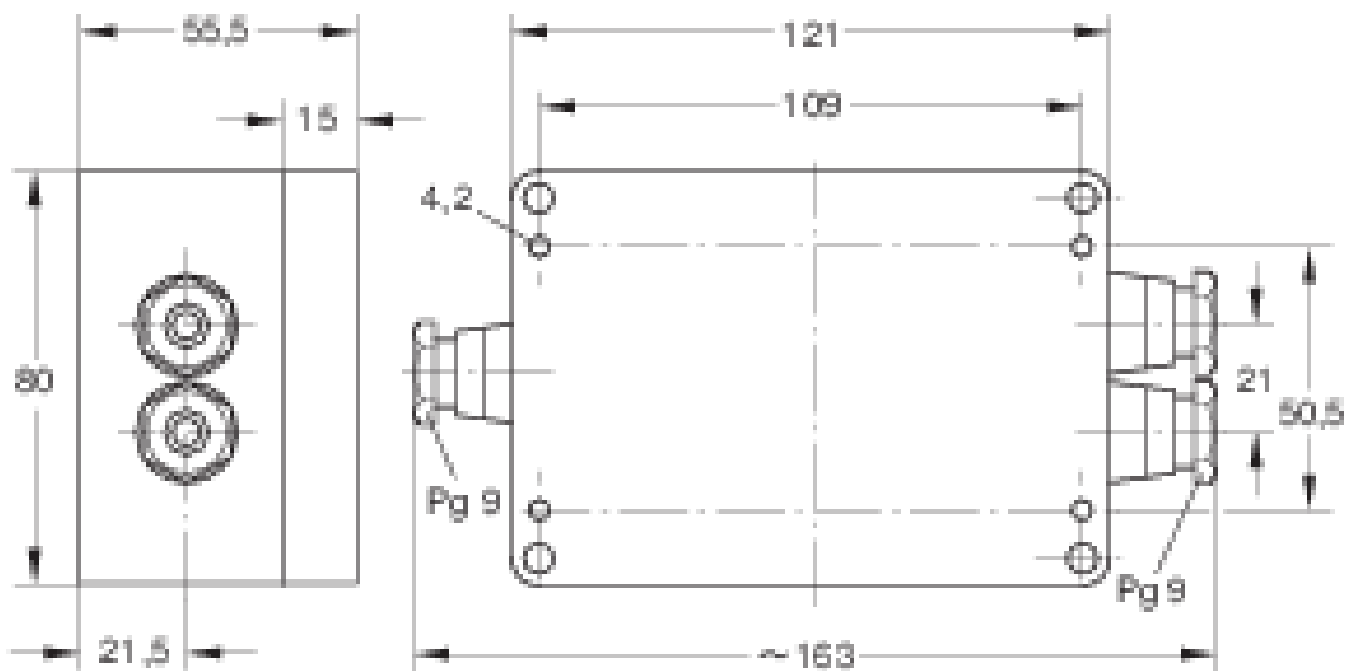
仕様

		VSC150A absolute switch, passiv
タイプ		
応答時間	ms	30
開放時間	ms	7
SV スイッチングアンプ		
制御回路	V/mA	24 / 10
SV スイッチングアンプ		
使用温度	°C	5 ... 50
SV スイッチングアンプ		
重量	kg	0.36

アクセサリ

		VSC150A absolute switch, passiv
Differentialpressure-Adapter for VSC150		399-007
Setpoint-adjustment for VSC150		399-006
Switching Amplifier for VSC150		399-008





www.inficon.com reachus@inficon.com

製品向上のプログラムを続けるため、仕様は通知なく変更されます。
RateWatchはINFICONの商標です。その他すべての商標は、それぞれの所有者の資産となります。

(2014-11) © 2014 INFICON