

Stripe™ CDG045Dhs 0.01 ...1000Torr / mbar、 新しい10mTorr

Stripe™ CDG045Dhs - 45°C - Smart Inside, Fast Outside

INFICON Stripe高速キャパシタンスダイアフラムゲージは、現在最も高速の高精度真空計です。2ms未満の反応時間、およびEtherCATフィールドバスインターフェースによって、完全に新しい分野の用途を切り開きます。実績のある、温度制御、耐食性、超高純度のセラミックセンサは、数年にわたる長期間の安定性と、最先端の零点安定性を実現します。ストライプには、INFICONで、計器を望ましくないプロセスの副産物から保護する特許を受けた独自のセンサシールドが同梱されています。INFICON Stripeは革新的な加熱技術を使用することで接触面を冷却し、独自の高速性能によって生産性を前例のない水準まで向上させる、この分野で最先端の真空計です。



Stripe CDG045Dhsは栄誉のある2014 R&D 100 Awardを受賞しました。

利点

- 高い生産性 – 応答時間が2分以上速い (FS > 50m Torr)
- 柔軟な統合 – EtherCAT Fieldbus
- 長寿命 – 実績のあるセラミックセンサー
- 再較正が不要 – フルスケール範囲に基づいた安定性 (90ppm/年)

ORDERING INFORMATION

3 C C 9 - 6 5 1 - 2 3 G 0

Full Scale (FS)			
0.01 ¹⁾²⁾	S		
0.02 ¹⁾	1		
0.05 ¹⁾	2		
0.1	3		
0.25	4		
0.5	5		
1	6		
2	7		
5	8		
10	9		
20	A		
50	B		
100	C		
200	D		
500	E		
(Torr only) 1000	F	5	Torr (× 1.33 mbar; × 133 Pa)
(mbar only) 1100	G	6	mbar (× 100 Pa)

Flange	
1	DN 16 ISO-KF
3	DN 16 CF-R
9	OD ½ in. tube
C	4 VCR male
D	4 VCR female
E	8 VCR female

Unit	
5	Torr (× 1.33 mbar; × 133 Pa)
6	mbar (× 100 Pa)

1) Mounting orientation: vertical
2) Torr only

bold = standard products

Other flange types on request.

仕様

タイプ		1000Torr / 1100mbar ... 0.05Torr / mbar	0.02 ... 0.01Torr / mbar
精度 (1)	% of reading	0.15	-
精度	% of reading	-	0.2
温度の影響			
ゼロ 1000 ...1 Torr/mbar	percent FS/°C		-
ゼロ 0.5 ...0.05 Torr/mbar	percent FS/°C		-
ゼロ 0.02 ...0.01 Torr	percent FS/°C		0.01
温度効果			
ゼロ 1000 ...1 Torr/mbar	percent FS/°C	0.0025	
ゼロ 0.5 ...0.05 Torr/mbar	percent FS/°C	0.005	
ゼロ 0.02 ...0.01 Torr	percent FS/°C	-	
温度の影響			
計測スパン	% of reading / °C		0.01
温度効果			
計測スパン	% of reading / °C	0.01	
最高圧力			
P max 1000Torr / mbar	kPa (absolute)	400	400
P max 500 ...1Torr / mbar	kPa (absolute)	260	260
P max 0.5 ...0.01Torr / mbar	kPa (absolute)	130	130
分解能	percent FS	0.003	0.003
最小読み取り値	percent FS	0.01	0.01
推奨最小読み取り値	percent FS	0.05	0.05
推奨最小制御圧	percent FS		0.5
推奨最小制御圧力	percent FS	0.5	
温度			
使用温度 (周囲)	°C	+10 ... +40	+10 ... +40
ベークアウト (フランジにおいて)	°C	≤110	≤110
保存	°C	-20 ... +85	-20 ... +85
供給電圧		+14 ... +30 VDC or ±15 V (±5%)	+14 ... +30 VDC or ±15 V (±5%)
消費電力			
暖気時	W	≤14	≤14
運転時	W	≤9	≤9

仕様

タイプ		1000Torr / 1100mbar ... 0.05Torr / mbar	0.02 ... 0.01Torr / mbar
出力信号 (アナログ)	V (dc)	0 ... +10	0 ... +10
Measurement rate	kHz	1	1
応答時間 (2)	ms	2 ... 20	2 ... 20
Signal processing time	ms	2	2
保護クラス		IP 30	IP 30
標準			
CE 適合		EN 61000-6-2/-6-3, EN 61010 & RoHS	EN 61000-6-2/-6-3, EN 61010 & RoHS
ETL 認証		UL 61010-1, CSA 22.2 No.61010-1	UL 61010-1, CSA 22.2 No.61010-1
SEMI 準拠		SEMI S2	SEMI S2
電気接続		D-sub, 15 pole, male	D-sub, 15 pole, male
セットポイント			
セットポイント数		2 (SP1,SP2)	2 (SP1,SP2)
セットポイント			
リレー接点	V (dc)	≤30	≤30
セットポイント			
リレー接点	A (dc)	≤0.5	≤0.5
セットポイント			
ヒステリシス	percent FS	1	1
診断ポート			
プロトコル		USB	USB
読み取り		pressure, status, ID	pressure, status, ID
設定		set points, filter, zero adjust, factory reset, DC offset	set points, filter, zero adjust, factory reset, DC offset
接ガス材料		Aluminum oxide ceramic (Al ₂ O ₃), stainless steel (AISI 316L ⁽⁴⁾)	Aluminum oxide ceramic (Al ₂ O ₃), stainless steel (AISI 316L ⁽⁴⁾)
内部容積			
内部容積 1/2 in. チューブ	cm ³ (in. ³)	4.2 (0.26)	4.2 (0.26)
内部容積 DN 16 ISO KF	cm ³ (in. ³)	4.2 (0.26)	4.2 (0.26)
内部容積 DN 16 CF-R	cm ³ (in. ³)	4.2 (0.26)	4.2 (0.26)
内部容積 8 VCR®	cm ³ (in. ³)	4.2 (0.26)	4.2 (0.26)
重量			
重量 1/2 in. チューブ	g	837	837

仕様

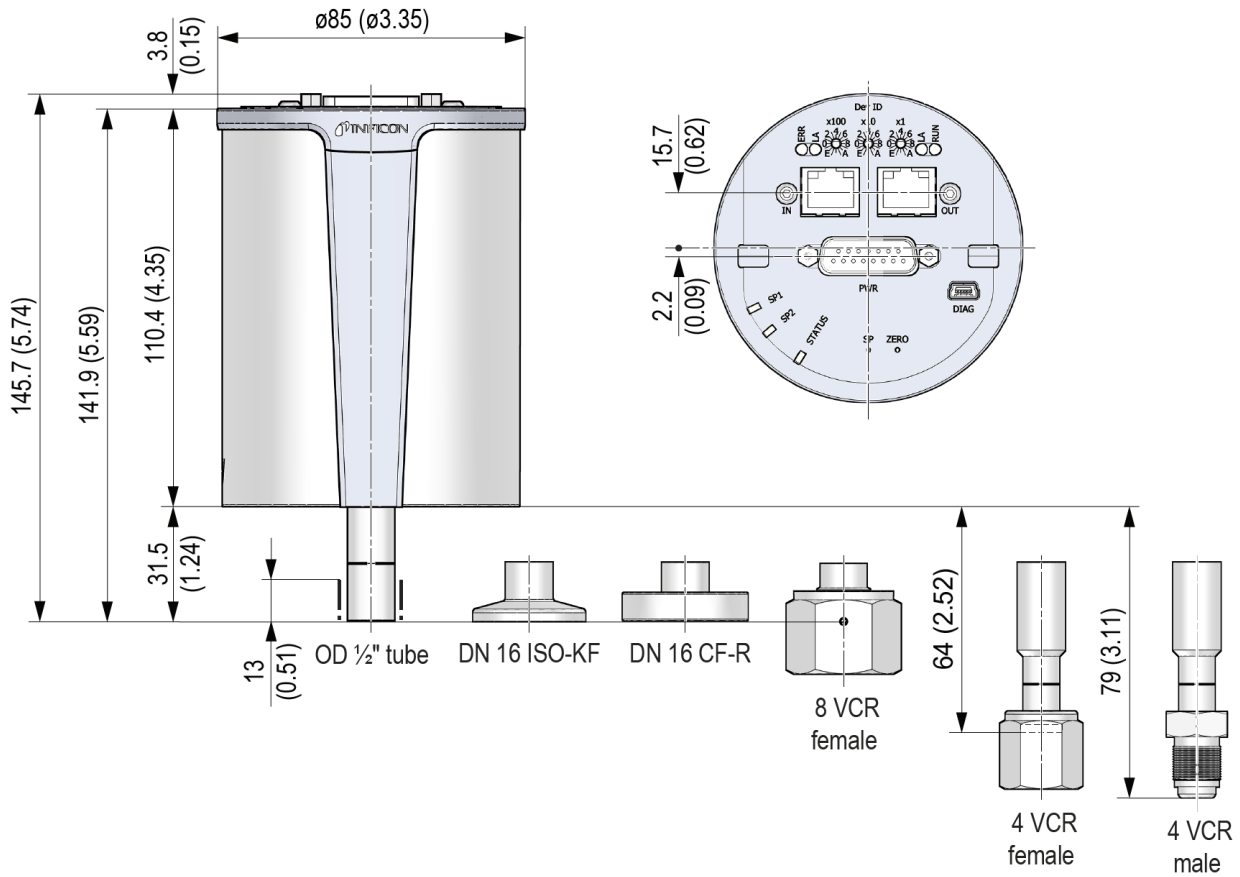
タイプ		1000Torr / 1100mbar ... 0.05Torr / mbar	0.02 ... 0.01Torr / mbar
重量 DN 16 ISO KF	g	852	852
重量 DN 16 CF-R	g	875	875
重量 8 VCR®	g	897	897
EtherCAT			
プロトコル EtherCAT		protocol specialized for EtherCAT	protocol specialized for EtherCAT
通信標準		ETG.5003.1 S (R) V1.1.0 Common Device ProfileETG.5003.2080 S (R) V1.3.0 Specific Device Profile: Vacuum Gauge	ETG.5003.1 S (R) V1.1.0 Common Device ProfileETG.5003.2080 S (R) V1.3.0 Specific Device Profile: Vacuum Gauge
ノードアドレス		Explicit Device Identification	Explicit Device Identification
物理層		100BASE-Tx (IEEE 802.3)	100BASE-Tx (IEEE 802.3)
デジタル機能読み取り		pressure, status, ID	pressure, status, ID
デジタル機能設定		set points, filter, zero adjust, reset, DC offset	set points, filter, zero adjust, reset, DC offset
メールボックス (CoE)		SDO requests, responses and information	SDO requests, responses and information
プロセスデータ		Fixed PDO mapping and configurable PDO mapping	Fixed PDO mapping and configurable PDO mapping
EtherCAT コネクタ		2 x RJ45, 8-pin (socket), IN and OUT	2 x RJ45, 8-pin (socket), IN and OUT
ケーブル		shielded Ethernet CAT5e or higher	shielded Ethernet CAT5e or higher
EtherCAT			
ケーブル長	m (ft.)	≤100 (330)	≤100 (330)
EtherCAT			
Signal processing time	ms	2	2

(1) 2時間操作後の温度効果のない25 °C周囲動作温度での、非線形性、ヒステリシス、繰り返し精度。

(2) 10 ... 90パーセントのFS増加

寸法

mm (inch)



www.inficon.com reachus@inficon.com

製品向上のプログラムを続けるため、仕様は通知なく変更されます。
RateWatchはINFICONの商標です。その他すべての商標は、それぞれの所有者の資産となります。

(2022-06) © 2022 INFICON