

植込みボルトのセット

INFICONのCF高品質フィッティングは、ISO 3669および最新のTS/ISO 3669-2規格に従って製造されています。INFICONの超高真空フィッティングは、 1×10^{-12} mbarまでの真空と、400°Cまでの加熱に対応できるようにデザインされています。



利点

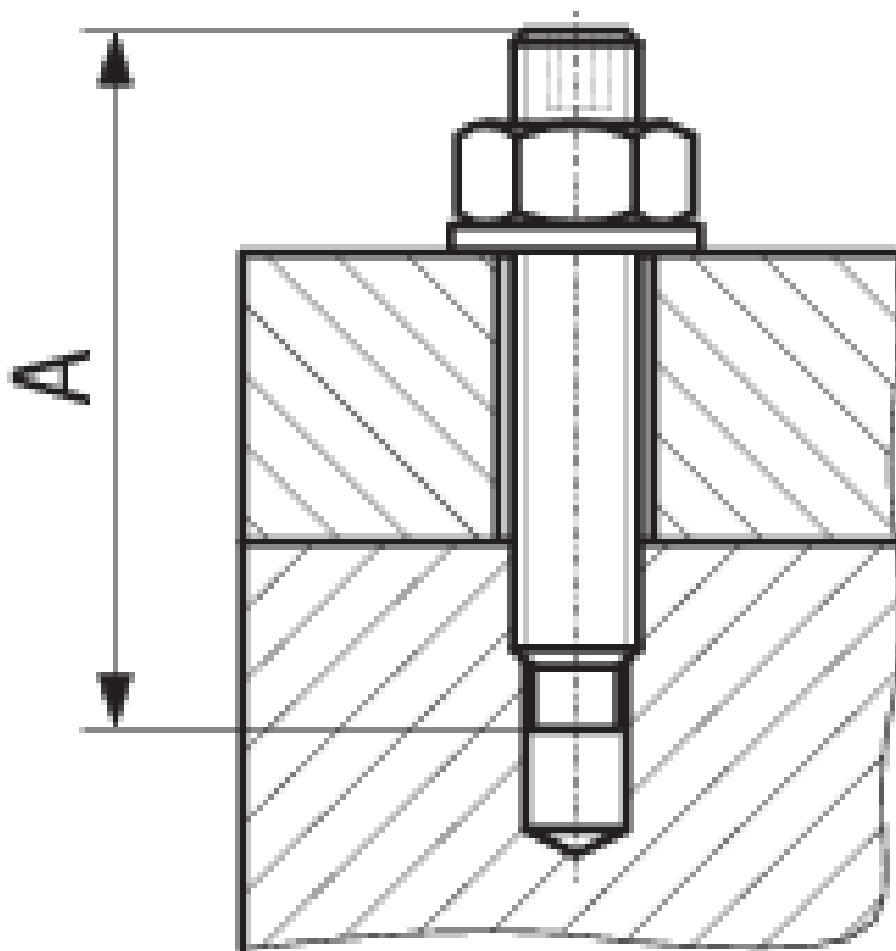
- 世界中に発送
- 国際的に認められている規格に厳格に沿った設計と測定
- 2011/65/EU RoHS 準拠

注文の情報

タイプ	DN 16 CF	DN 40 CF	DN 63-100 CF
Set of stud screws M 6x35, DN 40 CF		213-432	
Set of stud screws M 8x45, DN 63-100 CF			213-433
Set of stud screws M 4x20, DN 16 CF	213-431		

仕様

タイプ	DN 16 CF	DN 40 CF	DN 63-100 CF
寸法 A	20	35	45
セット :	6 x M4	6 x M6	16 x M8
締め付けトルク :	4 Nm	10 Nm	20 Nm
ボルト :	Stainless Steel 316 / 1.4401	Stainless Steel 316 / 1.4401	Stainless Steel 316 / 1.4401
ワッシャー :	Stainless Steel 304 / 1.4301	Stainless Steel 304 / 1.4301	Stainless Steel 304 / 1.4301
ナット :	Stainless Steel 316 / 1.4401	Stainless Steel 316 / 1.4401	Stainless Steel 316 / 1.4401



www.inficon.com reachus@inficon.com

製品向上のプログラムを続けるため、仕様は通知なく変更されます。
RateWatchはINFICONの商標です。その他すべての商標は、それぞれの所有者の資産となります。

(2018-08) © 2018 INFICON