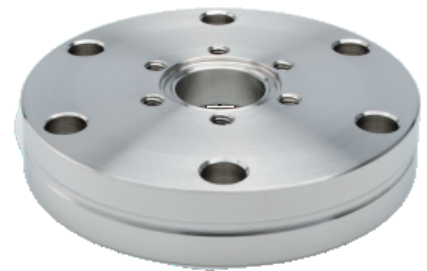


# リデュースングフランジ CF-F / CF-R - ステンレス鋼 304L

INFICONのCF高品質フィッティングは、ISO 3669および最新のTS/ISO 3669-2規格に従って製造されています。INFICONの超高真空フィッティングは、 $1 \times 10^{-12}$  mbarまでの真空と、400°Cまでの加熱に対応できるようにデザインされています。



## 利点

- 世界中に発送
- 国際的に認められている規格に厳格に沿った設計と測定
- 厳しい真空仕様を満たす表面仕上げ、溶接、材料仕様および清潔度
- 2011/65/EU RoHS 準拠

## 注文の情報

タイプ	DN 40/16 CF	DN 63/40 CF	DN 100/40 CF	DN 100/63 CF	DN 160/40 CF	DN 160/63 CF
Reducing flange CF-CF						213-079
Reducing flange DN 100/40 CF-F			213-075			
Reducing flange DN 100/63 CF-F				213-076		
Reducing flange DN 160/100CF-F						
Reducing flange DN 160/40 CF-F					213-078	
Reducing flange DN 63/40 CF-F		213-073				
レデュースーフランジ DN 40/16 CF-F	213-071					

DN 160/100  
CF

---

213-080

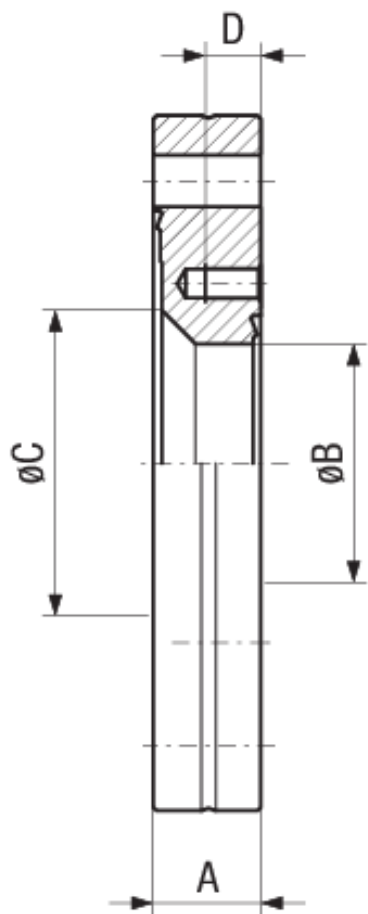
## 仕様

タイプ	DN 40/16 CF	DN 63/40 CF	DN 100/40 CF	DN 100/63 CF	DN 160/40 CF	DN 160/63 CF
寸法 A	13	17.5	20	20	22	
寸法A						24
寸法B						66
寸法C						85
寸法D						11
寸法E						8xM8
材質:						Stainless steel 304L / 1.4306
寸法 B	16	39	39	66	39	
寸法 C	22	50	55	85	60	
寸法 D	5.5	9	9	11	9	
寸法 E	6 x M4	6 x M6	6 x M6	8 x M8	6 x M6	
材料 :	Stainless steel 304L / 1.4306	Stainless steel 304L / 1.4306	Stainless steel 304L / 1.4306	Stainless steel 304L / 1.4306	Stainless steel 304L / 1.4306	Stainless steel 304L / 1.4306

## 仕様

タイプ	DN 160/100 CF
寸法 A	22
寸法 A	
寸法 B	
寸法 C	
寸法 D	
寸法 E	
材質:	
寸法 B	104
寸法 C	120
寸法 D	11
寸法 E	16 x M8
材料:	Stainless steel 304L / 1.4306

寸法



[www.inficon.com](http://www.inficon.com)    [reachus@inficon.com](mailto:reachus@inficon.com)

製品向上のプログラムを続けるため、仕様は通知なく変更されます。  
RateWatchはINFICONの商標です。その他すべての商標は、それぞれの所有者の資産となります。

(2018-08)    © 2018 INFICON