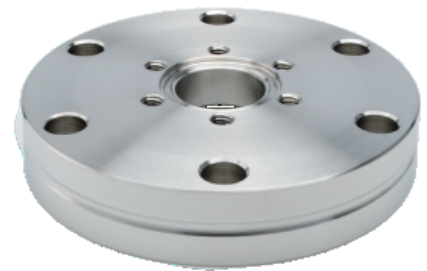


# リデュースングフランジCF-F / CF-R - ステンレス鋼316LN

INFICONのCF高品質フィッティングは、ISO 3669および最新のTS/ISO 3669-2規格に従って製造されています。INFICONの超高真空フィッティングは、 $1 \times 10^{-12}$  mbarまでの真空と、400°Cまでの加熱に対応できるようにデザインされています。



## 利点

- 世界中に発送
- 国際的に認められている規格に厳格に沿った設計と測定
- 厳しい真空仕様を満たす表面仕上げ、溶接、材料仕様および清潔度
- 2011/65/EU RoHS 準拠

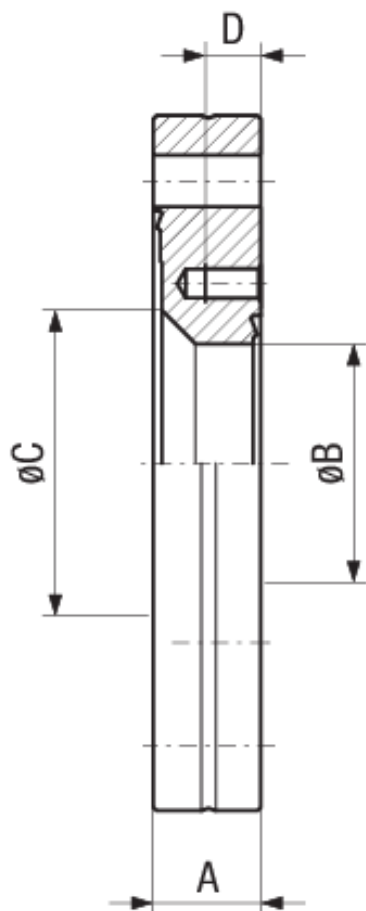
## 注文の情報

タイプ	DN 40/16 CF	DN 63/40 CF	DN 100/40 CF	DN 100/63 CF	DN 160/40 CF	DN 160/100 CF
Reducing flange DN 100/63CF-F,				213-176		
Reducing flange DN 160/100 CF-F						213-180
Reducing flange DN 160/40CF-F,					213-178	
Reducing flange DN 40/16CF-F,	213-171					
Reducing flange DN 63/40CF-F,		213-173				
Reducing flange DN 100/40CF-F,			213-175			

## 仕様

タイプ	DN 40/16 CF	DN 63/40 CF	DN 100/40 CF	DN 100/63 CF	DN 160/40 CF	DN 160/100 CF
寸法 A	13	17.5	20	20	22	22
寸法 B	16	39	39	66	39	104
寸法 C	22	50	55	85	60	120
寸法 D	5.5	9	9	11	9	11
寸法 E	6 x M4	6 x M6	6 x M6	8 x M8	6 x M6	16 x M8
材料:	Stainless Steel 316LN / 1.4429	Stainless Steel 316LN / 1.4429	Stainless Steel 316LN / 1.4429	Stainless Steel 316LN / 1.4429	Stainless Steel 316LN / 1.4429	Stainless Steel 316LN / 1.4429

## 寸法



[www.inficon.com](http://www.inficon.com) [reachus@inficon.com](mailto:reachus@inficon.com)

製品向上のプログラムを続けるため、仕様は通知なく変更されます。  
RateWatchはINFICONの商標です。その他すべての商標は、それぞれの所有者の資産となります。

(2018-08) © 2018 INFICON