

## リデュースングクロス – ステンレス鋼304L

INFICONのCF高品質フィッティングは、ISO 3669および最新のTS/ISO 3669-2規格に従って製造されています。INFICONの超高真空フィッティングは、 $1 \times 10^{-12}$  mbarまでの真空と、400°Cまでの加熱に対応できるようにデザインされています。



### 利点

- 世界中に発送
- 国際的に認められている規格に厳格に沿った設計と測定
- 厳しい真空仕様を満たす表面仕上げ、溶接、材料仕様および清潔度
- 2011/65/EU RoHS 準拠

### 注文の情報

#### タイプ

Distribution piece DN 100/40/16CF

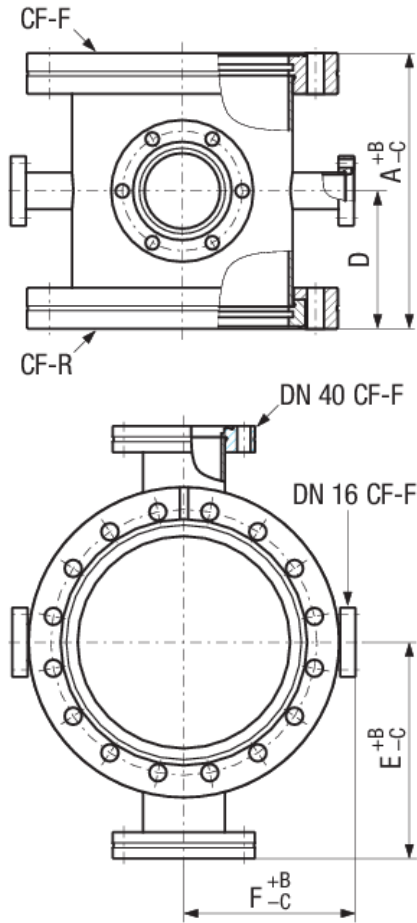
DN 100 CF

213-342

## 仕様

タイプ	DN 100 CF
寸法 A	135
寸法 B	1
寸法 C	1
寸法 D	67.5
寸法 E	106
寸法 F	84
材料 :	Stainless steel 304L / 1.4306
DN 16 CF-F	2
DN 40 CF-F	2

# 寸法



[www.inficon.com](http://www.inficon.com)    [reachus@inficon.com](mailto:reachus@inficon.com)

製品向上のプログラムを続けるため、仕様は通知なく変更されます。  
RateWatchはINFICONの商標です。その他すべての商標は、それぞれの所有者の資産となります。

(2018-08)    © 2018 INFICON