

## ラピッド固定クランプ (オールメタル)

INFICON ISO-KF継ぎ手は、ISO 2861/1、DIN 28403および Pneurop 6606に従って製造されています。当社の高品質フィッティングはすべての真空および高真空用途に対する標準コンポーネントです。高品質のINFICONコンポーネントは、 $1 \times 10^{-9}$  mbar l/s未満のリーク量を想定して設計され、テストされています。



### 利点

- 低価格
- 国際的に認められている規格に厳格に沿った設計と測定
- 世界中に発送
- 2011/65/EU RoHS 準拠

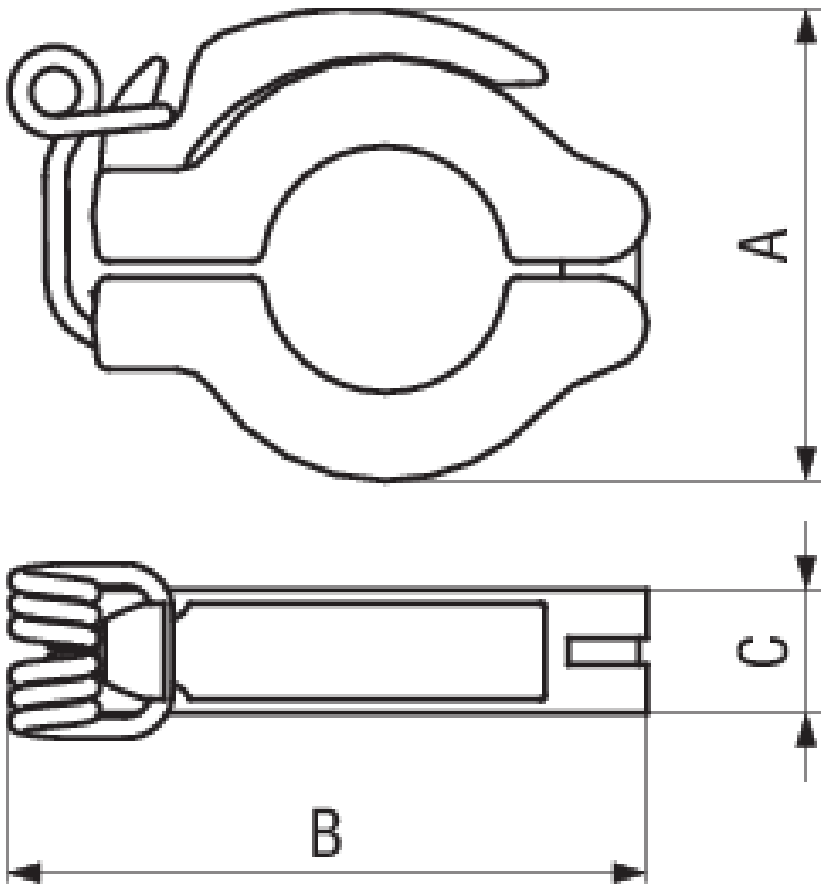
### 注文の情報

タイプ	DN 10 - 16 ISO-KF	DN 20 - 25 ISO-KF	DN 32 - 40 ISO-KF
Quick clamping ring DN 10-16 ISO-KF	211-036		
Quick clamping ring DN 20-25 ISO-KF		211-037	
Quick clamping ring DN 32-40 ISO-KF			211-038

## 仕様

タイプ	DN 10 - 16 ISO-KF	DN 20 - 25 ISO-KF	DN 32 - 40 ISO-KF
寸法A	53	61	78
寸法B	71	82	99
寸法C	16	16	18
スプリング :	Stainless Steel	Stainless Steel	Stainless Steel
クランピングリングハーフ :	Aluminum 380.0	Aluminum 380.0	Aluminum 380.0
レバー :	Aluminum 46000 / 3.2582	Aluminum 46000 / 3.2582	Aluminum 46000 / 3.2582
温度:	Max. 150°C	Max. 150°C	Max. 150°C

## 寸法



[www.inficon.com](http://www.inficon.com)    [reachus@inficon.com](mailto:reachus@inficon.com)

製品向上のプログラムを続けるため、仕様は通知なく変更されます。  
RateWatchはINFICONの商標です。その他すべての商標は、それぞれの所有者の資産となります。

(2022-12)    © 2022 INFICON