

PVCホース

INFICON ISO-KFフィッティングは、ISO 2861/1、DIN 28403およびPneurop 6606に従って製造されています。当社の高品質フィッティングはすべての真空および高真空用途に対する標準コンポーネントです。高品質のINFICONコンポーネントは、 1×10^{-9} mbar l/s未満のリーク量を想定して設計され、テストされています。



利点

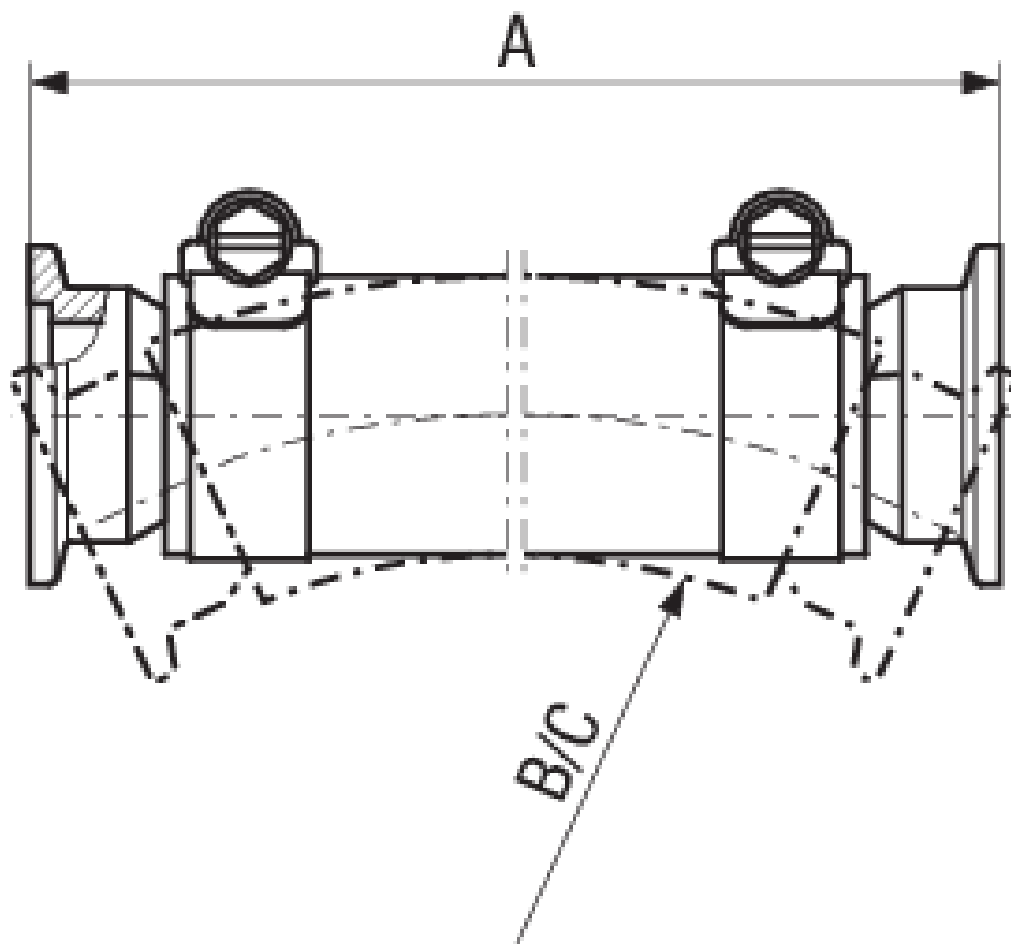
- 低価格
- 世界中に発送
- 国際的に認められている規格に厳格に沿った設計と測定
- 厳しい真空仕様を満たす表面仕上げ、溶接、材料仕様および清潔度
- 2011/65/EU RoHS 準拠

注文の情報

タイプ	DN 16 ISO-KF	DN 25 ISO-KF	DN 40 ISO-KF
PVC hose cpl. DN 25 KF, 1000 mm		211-409	
PVC hose cpl. DN 25 KF, 2000 mm		211-412	
PVC hose cpl. DN 25 KF, 500 mm		211-408	
PVC hose cpl. DN 40 KF, 500 mm			211-410
Tube PVC cpl. DN 40 KF, 1000 mm			211-411
Tube PVC cpl. DN 16 KF, 1000 mm	211-407		
Tube PVC cpl. DN 16 KF, 1500 mm	211-509		
Tube PVC cpl. DN 16 KF, 500 mm	211-406		

仕様

タイプ	DN 16 ISO-KF	DN 25 ISO-KF	DN 40 ISO-KF
寸法A	500, 1000, 1500	500, 1000, 2000	500, 1000
寸法B	130	200	260
寸法C	65	100	130
B =	radius for multiple bending	radius for multiple bending	radius for multiple bending
C =	radius for single bend	radius for single bend	radius for single bend
ホース:	PVC with cast in steel spiral	PVC with cast in steel spiral	PVC with cast in steel spiral
ニップル:	aluminum 6082	aluminum 6082	aluminum 6082
ホースクランプ:	stainless steel 430	stainless steel 430	stainless steel 430



www.inficon.com reachus@inficon.com

製品向上のプログラムを続けるため、仕様は通知なく変更されます。
RateWatchはINFICONの商標です。その他すべての商標は、それぞれの所有者の資産となります。

(2018-08) © 2018 INFICON