

保護蓋

INFICON ISO-KFフィッティングは、ISO 2861/1、DIN 28403およびPneurop 6606に従って製造されています。当社の高品質フィッティングはすべての真空および高真空用途に対する標準コンポーネントです。高品質のINFICONコンポーネントは、 1×10^{-9} mbar l/s未満のリーク量を想定して設計され、テストされています。



利点

- 低価格
- 世界中に発送
- 2011/65/EU RoHS 準拠

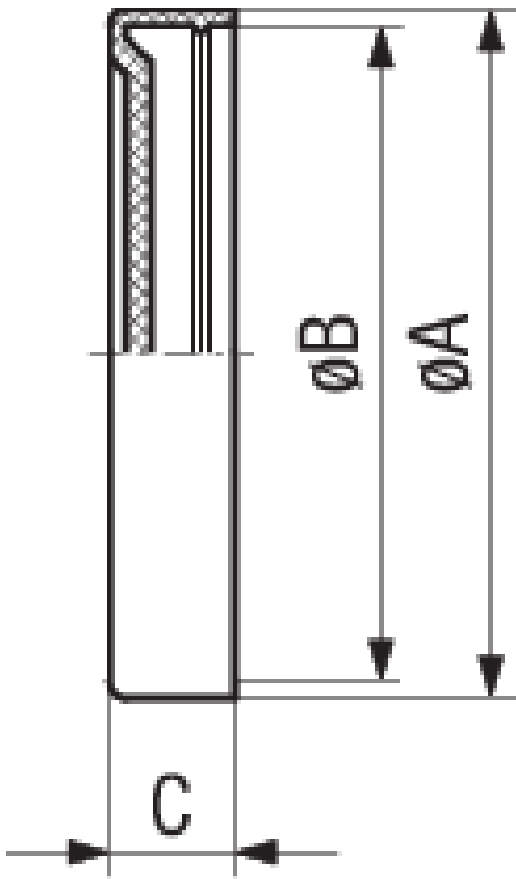
注文の情報

タイプ	DN 10-16 ISO-KF	DN 20-25 ISO-KF	DN 32-40 ISO-KF	DN 50 ISO-KF
Protective lid DN 10-16 KF	211-427			
Protective lid DN 20-25 KF		211-428		
Protective lid, DN 32-40 KF			211-429	
Protective lid, DN 50 KF				211-430

仕様

タイプ	DN 10-16 ISO-KF	DN 20-25 ISO-KF	DN 32-40 ISO-KF	DN 50 ISO-KF
寸法 A	32	42	57	77
寸法 B	29	39	54	74
寸法 C	7.5	7.5	7.5	7.5
材質:	Polyethylene	Polyethylene	Polyethylene	Polyethylene

寸法



www.inficon.com reachus@inficon.com

製品向上のプログラムを続けるため、仕様は通知なく変更されます。
RateWatchはINFICONの商標です。その他すべての商標は、それぞれの所有者の資産となります。

(2018-08) © 2018 INFICON