

超高真空計用のGemini™ MxG5xx ATM

INFICON Gemini™ 逆マグネトロン真空計は、すべての真空計測用途向けの主力製品です（特許申請中）。大気圧から 1×10^{-9} mbar を計測できるように、Gemini逆マグネトロン真空ゲージは2つのセンサーシステムを1台の小型装置に結合します。特許を受けた超低磁気漂遊フィールド設計は、アプリケーションの全く新しい範囲を開きます。その独自の交換可能なデュアルチャンバーセンサーユニットはクリーニングサイクルを避けて、メンテナンスを減らします。そして、Geminiをその種類で最も強力な経済的な真空計にします。

Gemini冷陰極と組み合わせは、完全に統合したデジタル電子機器で、究極の柔軟性をシステム統合に提供します。オプションのGemini冷陰極とピラニの組み合わせは、幅広い範囲のアプリケーションで、シームレスな移行、信頼性、実用性と柔軟性を提供します。

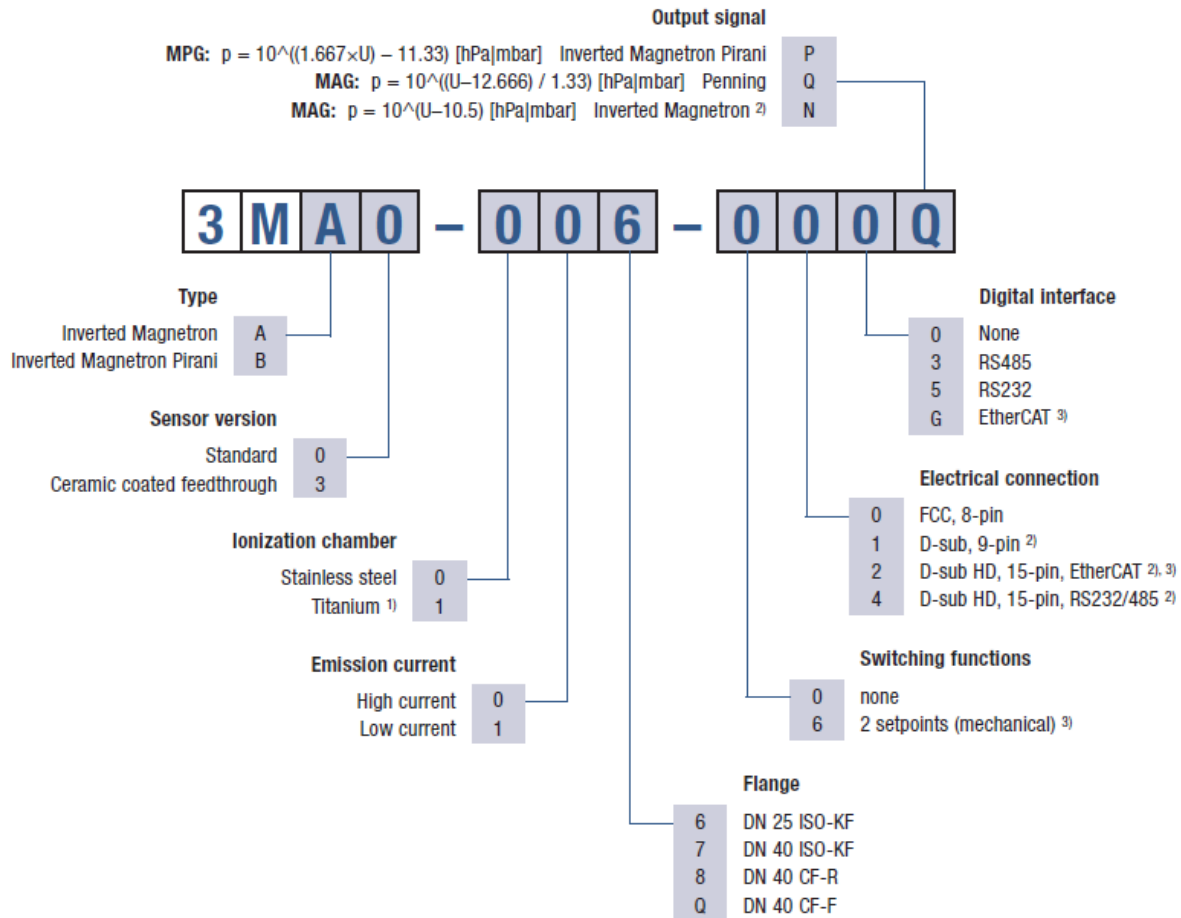


利点

- Long lifetime in harsh environments
- 厳しい環境下でも長寿命を実現
- 磁気漂遊フィールドは発生しない
- メンテナンスフリー - 交換可能なインサート
- 超小型設計
- 耐腐食性に優れたフィードスルー
- 選択可能な測定電流
- 2 relay setpoints (MxG55x)

■ EtherCAT and RS232/ RS485 digital interace

注文の情報



¹⁾ For low current version only.

²⁾ Not suited for operation with an INFICON vacuum gauge controller VGC40x or VGC50x.

³⁾ New sensor MxG55x in large housing and with switching functions.

仕様

タイプ		MAG5xx	MPG5xx
測定システム		Cold cathode ionization measurement system (according to the inverted magnetron principle)	Pirani and cold cathode ionization measurement system (according to the inverted magnetron principle)
測定範囲 (空気、窒素)	mbar	$1 \times 10^{-9} \dots 1 \times 10^{-2}$	$1 \times 10^{-9} \dots 1000$
測定範囲 (空気、窒素)	Torr	$(7.6 \times 10^{-10} \dots 7.6 \times 10^{-3})$	$(7.6 \times 10^{-10} \dots 760)$
精度 (窒素)			
$1 \times 10^{-8} \dots 1 \times 10^{-2}$ mbar	% of reading	30	-
$1 \times 10^{-2} \dots 100$ mbar	% of reading	-	30
100 ~ 1000 mbar	% of reading	-	50
再現性 (N2)			
$1 \times 10^{-8} \dots 1 \times 10^{-2}$ mbar	% of reading	5	-
$1 \times 10^{-8} \dots 100$ mbar	% of reading	-	5
取付け方向		any	any
許容圧力	bar (absolute)	10 (limited to inert gases <55°C)	10 (limited to inert gases <55°C)
許容温度			
使用温度 (周囲)	°C	+5 ... +55	+5 ... +55
ベークアウト (フランジにおいて) (1)	°C	≤150	≤150
保存	°C	-40 ... +70	-40 ... +70
フィラメント温度	°C	-	120
年平均、30日間の相対湿度			
$1 \times 10^{-7} \dots 1 \times 10^{-2}$ mbar	%	≤95 (non-condensing)	≤95 (non-condensing)
$1 \times 10^{-8} \dots 1 \times 10^{-2}$ mbar	%	≤70 (non-condensing)	≤70 (non-condensing)
供給電圧			
ゲージ位置 (2)	V (dc)	+14.5 ... +30	+14.5 ... +30
供給電圧 リップル			
	V (p-p)	≤1	≤1
供給電圧 電力消費量			
	W	≤2	≤2
供給電圧 接続するヒューズ			
	AT	≤1	≤1

仕様

タイプ		MAG5xx	MPG5xx
電圧範囲			
アナログ出力	V	0 ... +10.5	0 ... +10.5
エラー信号			
出カインピーダンス	Ω		2x10
エラー信号			
負荷インピーダンス	k Ω		≥ 10 (short circuit-proof)
ゲージ識別	k Ω		85
ステータス (ピン6)			
ピラニ専用モード	V		0 (low)
冷陰極点火	V		-
ピラニ / 冷陰極複合モード 3)	V		+15 ... +30 (high)
測定範囲			
3MAx-00x-0x0N	V		-
3MBx-00x-0x0P	V		+1.398 ... +8.598
3MAx-00x-0x0Q	V		-
3MAx-xxx-xxxN	V	+1.5 ... +8.5	
3MBx-xxx-xxxP	V	-	
3MAx-xxx-xxxQ	V	+0.667 ... +10	
動作電圧	kV		≤ 3.3
高動作電流	μA		≤ 500
電圧対温度			
3MAx-00x-0x0N	volts per decade		-
3MBx-00x-0x0P	volts per decade		0.6 (logarithmic)
3MAx-00x-0x0Q	volts per decade		-
3MAx-xxx-xxxN	volts per decade	1 (logarithmic)	
3MBx-xxx-xxxP	volts per decade	-	
3MAx-xxx-xxxQ	volts per decade	1.33 (logarithmic)	
低動作電流	μA		≤ 100
重量			
DN 25 ISO-KF	g		<280
DN 40 ISO-KF	g		<320

仕様

タイプ		MAG5xx	MPG5xx
DN 40 CF-F & CF-R	g		<570
エラー信号			
エラー信号	V		09.5 ... +10.5
3MAx-xxx-xxxN	V	<+0.5	
3MA-xxx-xxxQ	V	≤+0.3	
3MBx-xxx-xxxP	V	-	
Output impedance	Ω	2 x 4.7 (short circuit-proof)	
標準			
CE 適合			EMC (EN 61000-6-2, EN 61000-6-3), EN 61010-1 & RoHS
Load impedance	kΩ	≥10 (short circuit-proof)	
保守			none
ステップ応答時間			
p > 1 x 10 ⁻⁶ mbar	ms	<100	<100
ステップ応答時間			
p=1x10 ⁻⁶ ...1x10 ⁻⁸ mbar	s		~1
p = 1x10 ⁻⁶ ...1x10 ⁻⁸ mbar	s	~1	
ゲージ識別 (FCC connector gauges)			
3MAx-0xx-000N	kΩ	-	
3MAx-0xx-000Q	kΩ	100	
3MBx-0xx-000P	kΩ	-	
ステータス (ピン6)			
Current rating	mA	100	
ステータス (ピン6)			
High Voltage is ON	V (dc)	+14.5 ... +30 (depending on supply voltage)	
High Voltage is OFF	V (dc)	0	

仕様

タイプ		MAG5xx	MPG5xx
Status signal, digital output (D-sub connector)			
Supply voltage	V (dc)	≤30	
High voltage ON	V (dc)	0	
Status signal, digital output (D-sub connector)			
Current rating	mA	100 (sink)	
Status signal, digital output (D-sub connector)			
High voltage OFF		open	
電氣的接続			
3Mxx-00x-000x			FCC68, 8-pin, female
3Mxx-00x-010x			D-sub, 9-pin, male
3Mxx-0xx-000x		FCC68, 8-pin, female	
3Mxx-0xx-010x		D-sub, 9-pin, male	
3Mxx-0xx-04xx		D-Sub HD, 15-pin, male (for RS232/485 version)	
3Mxx-xxx-x2Gx		D-Sub HD, 15-pin, male (for EtherCAT Version)	
センサーケーブル			
3Mxx-00x-000x			8-pin, shielded
3Mxx-0xx-000x		8-pin, shielded	
3Mxx-0xx-010x		9-pin, shielded	
3Mxx-0xx-04xx		15-pin, shielded (for RS232/485 version)	
3Mxx-xxx-x2Gx		15-pin, shielded (for EtherCAT version)	
ケーブル長			
50 m ケーブル	m		≤ 50 (8x0.14 mm ²)
75 m ケーブル	m		≤ 75 (8x0.25 mm ²)
100 m ケーブル	m		≤ 100 (8x0.34 mm ²)
300 m ケーブル	m		≤ 300 (8x1.00 mm ²)

仕様

タイプ		MAG5xx	MPG5xx
FCC connector cable	m	≤50 (0.14 mm ² / conductor)	
High voltage (in the measuring chamber)			
Ignition voltage	kV	≤4.5	
動作電圧	kV	≤3.3	
Current (in the measuring chamber)			
High current	μA	≤380	
Low current	μA	≤130	
Setpoint relays (MxG55x)			
Range (N2)	mbar bar	5x10 ⁻⁵ ... 1500	
Setpoint relays (MxG55x)			
Relay contact		normally open (NO), potential free	
Setpoint relays (MxG55x)			
Hysteresis	% of threshold	10	
Setpoint relays (MxG55x)			
Contact rating of mechanical relays	V/A	≤30/ ≤1	
Setpoint relays (MxG55x)			
Switching time	ms	≤30	
真空状態になった物質			
3Mx0-00x-0x0x		W, Ni alloy, Al ₂ O ₃ , glass, stainless steels	
3Mx3-00x-0x0x		Ni alloy, Al ₂ O ₃ , stainless steels	
3Mx0-xxx-xxxx		Ni alloy, Mo, Al ₂ O ₃ , glass, stainless steels	
3Mx3-xxx-xxxx		Mo, Al ₂ O ₃ , stainless steels	
3Mx0-11x-xxxx		Ni alloy, Mo, Al ₂ O ₃ , glass, Ti, stainless steels	
3Mx3-11x-xxxx		Mo, Al ₂ O ₃ , Ti, stainless steels	
内部体積			22.8
DN 25 ISO-KF	cm ³	~19.9	
DN 40 ISO-KF	cm ³	~20.9	

仕様

タイプ		MAG5xx	MPG5xx
DN 40 CF-F	cm ³	~25.2	
DN 40 CF-R	cm ³	~25.6	
	cm ³	22.8	22.8
重量 (MxG50x)			
DN 25 ISO-KF	g	<280	
DN 40 ISO-KF	g	<320	
DN 40 CF-F & CF-R	g	<570	
Weight (MxG55x)			
DN 25 ISO-KF	g	≤500	
DN 40 ISO-KF	g	≤320	
DN 40 CF-F & CF-R	g	≤780	
品質保護の程度		IP 40	IP 40
CE conformity			
EMC		2014/30/EU, EN 61000-6-2, EN 61000-6-3, EN 61326-1	
RoHS		2011/65/EU	
Safety		EN 61010-1	
RS232C / 485C (MxG50x)			
Baud rates	kBaud	9.6/ 19.2/ 38.4/ 57.6	
RS232C / 485C (MxG50x)			
Address		2 switches (address 00 - 255)	
Digital functions		Read pressure, select Units: Torr, mbar, Pa, micron, counts. Monitor gauge Status, detailed Alarm and warning Information, safe state allows Definition of behaviour in case of error.	
Connector for RS232 & RS485		D-Sub HD, 15-pin, male	
EtherCAT® (MxG55x)			
Protocol		EtherCAT ??????	

仕様

タイプ	MAG5xx	MPG5xx
Communication standard	ETG.5003.1 S (R) V1.1.0 ⁴⁾ ETG.5003.2080 S (R) V1.3.0 ⁵⁾	
Node address	Explicit Device Identification	
Physical layer	100Base-Tx (IEEE 802.3)	
Digital functions	Read pressure, select Units: Torr, mbar, Pa, micron, Counts. Monitor gauge Status, detailed Alarm and warning Information, safe state allows Definition of behaviour in case of error.	
EtherCAT connector	2 x RJ45, 8-pin (socket), Input & output	
EtherCAT cable	Special Ethernet Patch cable or crossover cable, shielded (CAT5e Quality or higher)	
EtherCAT® (MxG55x)		
Cable length	m (ft.)	≤100 (330)

1) 電子回路なし。

2) センサーケーブルの長さに比例して、ユニットに供給する最小電圧を増加させる必要があります。

3) 冷陰極管点灯時。

スペア部品

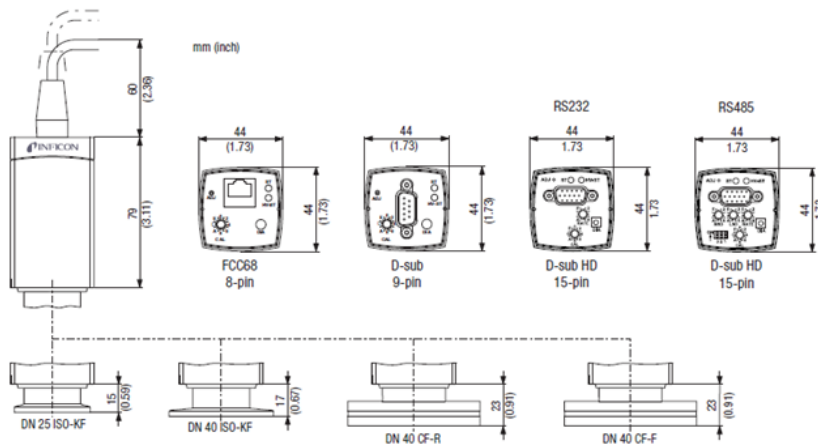
	MAG5xx	MPG5xx
MAG500 spare sensor, 25KF, SS	351-500	-
MAG500 spare sensor, 25KF, TI	351-502	-
MAG500 spare sensor, 40CF-F, SS	351-524	-
MAG500 spare sensor, 40CF-F, TI	351-526	-
MAG500 spare sensor, 40CF-R, SS	351-536	-
MAG500 spare sensor, 40CF-R, TI	351-538	-
MAG500 spare sensor, 40KF, SS	351-512	-
MAG500 spare sensor, 40KF, TI	351-514	-
MAG504 Ersatzsensor, 25KF, TI	351-503	-
MAG504 spare sensor, 25KF, SS	351-501	-
MAG504 spare sensor, 40CF-F, SS	351-525	-
MAG504 spare sensor, 40CF-F, TI	351-527	-
MAG504 spare sensor, 40CF-R, SS	351-537	-
MAG504 spare sensor, 40CF-R, TI	351-539	-
MAG504 spare sensor, 40KF, SS	351-513	-
MAG504 spare sensor, 40KF, TI	351-515	-
MPG500 spare sensor, 25KF, SS	-	351-506
MPG500 spare sensor, 25KF, TI	-	351-508
MPG500 spare sensor, 40CF-F, SS	-	351-530
MPG500 spare sensor, 40CF-F, TI	-	351-532
MPG500 spare sensor, 40CF-R, SS	-	351-542
MPG500 spare sensor, 40CF-R, TI	-	351-544
MPG500 spare sensor, 40KF, SS	-	351-518
MPG500 spare sensor, 40KF, TI	-	351-520
MPG504 spare sensor, 25KF, SS	-	351-507
MPG504 spare sensor, 25KF, TI	-	351-509
MPG504 spare sensor, 40CF-F, SS	-	351-531
MPG504 spare sensor, 40CF-F, TI	-	351-533
MPG504 spare sensor, 40CF-R, SS	-	351-543
MPG504 spare sensor, 40CF-R, TI	-	351-545
MPG504 spare sensor, 40KF, SS	-	351-519
MPG504 spare sensor, 40KF, TI	-	351-521
MxG40x/50x IGNITER SET(10pcs)	351-995	351-995
Spare ion chamber ss	351-555	351-555
Spare ion chamber ti	351-556	351-556

アクセサリ

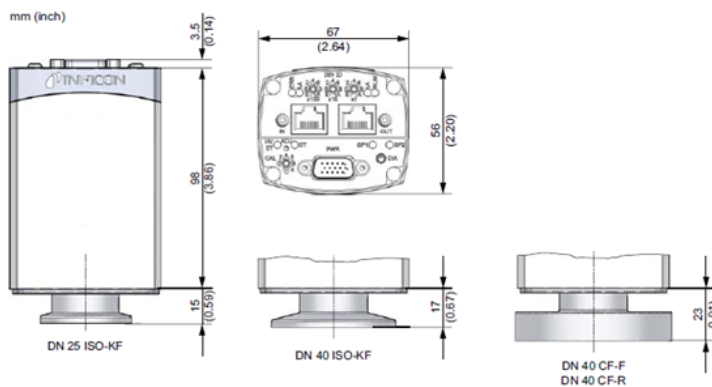
	MAG5xx	MPG5xx
BAFFLE for BPG400	353-512	353-512
Centering ring with baffle DN 25 KF	211-113	211-113
Centering ring with fine filter DN 25 KF	211-098	211-098
TOOL FOR IGNITER SETTING	351-550	351-550

寸法

MxG500, MxG504



MxG550, MxG554



www.inficon.com reachus@inficon.com

製品向上のプログラムを続けるため、仕様は通知なく変更されます。
RateWacheはINFICONの商標です。その他すべての商標は、それぞれの所有者の資産となります。

09.08.2016 (2019-02) © 2019 INFICON

=> Accuracy
MPG at 1x10-
2 ... 10mbar
from 15 to
30%